



**ΕΛΛΗΝΙΚΗ ΔΗΜΟΚΡΑΤΙΑ
ΝΟΜΟΣ ΧΑΛΚΙΔΙΚΗΣ
ΔΗΜΟΣ ΚΑΣΣΑΝΔΡΑΣ
ΑΡΙΘΜ. ΑΠΟΦ: 41**

Απόσπασμα από το πρακτικό 7 της 6.4.2026 τακτικής μεικτής συνεδρίασης του Δημοτικού Συμβουλίου

Θέμα: Λήψη απόφασης για την έγκριση τροποποίησης κανονισμού ύδρευσης-αποχέτευσης Δήμου Κασσάνδρας.

Στην Κασσάνδρεια, σήμερα την 6^η Απριλίου 2026, ημέρα Μεγάλη Δευτέρα και ώρα 17:30 το Δημοτικό Συμβούλιο συνήλθε σε τακτική μεικτή συνεδρίαση του Δημοτικού Συμβουλίου δια ζώσης στην αίθουσα συνεδριάσεων του Δημοτικού Συμβουλίου του Δημοτικού Καταστήματος Κασσάνδρας στην Κασσάνδρεια και με τηλεδιάσκεψη, ύστερα από την υπ' αρ. 8124/2.4.2026 πρόσκληση της Προέδρου του δημοτικού συμβουλίου, σύμφωνα με τις διατάξεις του άρθρ. 67 του Ν. 3852/2010 (Φ.Ε.Κ. Α'87/2010) όπως αντικαταστάθηκε από το άρθρ. 6 του Ν.5056/23 και τις εγκ. ΥΠ.ΕΣ. 1237/94548/6.11.2023 και 98/8182/26.01.2024.

Η σύνθεση του Δημοτικού Συμβουλίου έχει ως εξής:

Παρόντες

1. ΠΑΝΤΖΙΚΗΣ ΠΑΥΛΟΣ
2. ΠΑΥΛΗΣ ΘΕΜΙΣΤΟΚΛΗΣ
3. ΜΟΡΦΟΥΛΗΣ ΓΕΩΡΓΙΟΣ
4. ΛΕΙΒΑΔΙΩΤΗΣ ΚΩΝ/ΝΟΣ-ΣΟΦΟΚΛΗΣ
5. ΜΠΟΥΛΙΟΥ ΕΙΡΗΝΗ
6. ΜΑΝΩΛΟΥΤΣΟΣ ΙΩΑΝΝΗΣ
7. ΜΠΕΝΙΣΗ ΓΕΡΑΚΙΝΑ
8. ΠΑΠΑΡΟΥΛΙΑΣ ΔΗΜΗΤΡΙΟΣ
9. ΠΑΠΑΣΤΕΦΑΝΟΥ ΜΑΡΓΑΡΙΤΗΣ
10. ΓΑΤΣΙΟΣ ΛΑΖΑΡΟΣ (προσήλθε στο 1^ο θέμα Ε.Η.Δ.)
11. ΡΗΓΑΚΗΣ ΡΗΓΑΣ
12. ΣΑΡΙΚΑ ΜΑΡΙΑ
13. ΑΝΑΣΤΑΣΙΟΥ ΣΤΥΛΙΑΝΟΣ
14. ΠΑΠΑΒΑΣΙΛΕΙΟΥ ΛΕΩΝΙΔΑΣ
15. ΚΟΧΕΙΛΑΣ ΓΑΡΥΦΑΛΛΟΣ
16. ΣΕΡΕΤΗΣ ΑΧΙΛΛΕΑΣ
17. ΣΤΑΚΙΝΟΣ ΒΑΣΙΛΕΙΟΣ
18. ΜΙΖΟΓΛΟΥ ΦΩΤΕΙΝΗ
19. ΜΙΧΑΛΑΚΗΣ ΑΝΤΩΝΙΟΣ
20. ΠΑΠΑΔΗΜΗΤΡΙΟΥ ΜΑΡΙΑ
(προσήλθε στο 1^ο θέμα Η.Δ.)

Απόντες

1. ΓΙΑΝΝΑΚΑΡΑΣ ΓΕΩΡΓΙΟΣ
2. ΠΑΠΑΓΙΑΝΝΗΣ ΜΙΧΑΗΛ
3. ΠΑΠΑΓΙΑΝΝΗΣ ΚΩΝ/ΝΟΣ
4. ΠΟΛΥΧΡΟΝΗΣ ΧΡΙΣΤΟΔ.
5. ΓΡΑΜΜΕΝΟΥ ΕΥΜΟΡΦΙΑ

Πριν από την έναρξη της συνεδρίασης διαπιστώθηκε ότι υπάρχει νόμιμη απαρτία, δεδομένου ότι από το σύνολο των είκοσι πέντε (25) μελών, βρέθηκαν παρόντα δεκαοκτώ (18) μέλη του Δημοτικού Συμβουλίου. Ο Δημοτικός Σύμβουλος Γατσιός Λάζαρος προσήλθε κατά τη συζήτηση του 1^{ου} θέματος ΕΗΔ και η Δημοτική Σύμβουλος Παπαδημητρίου Μαρία προσήλθε κατά τη συζήτηση του 1^{ου} θέματος της ημερήσιας διάταξης (σύνολο είκοσι -20- μέλη).

Ο Δήμαρχος Κασσάνδρας Λειβαδιώτης Ηρακλής προσκλήθηκε και παρευρέθηκε στη συνεδρίαση.

Επίσης, στη συνεδρίαση εκλήθησαν οι Πρόεδροι των Κοινοτήτων, οι Διευθυντές του Δήμου και ο Νομικός Σύμβουλος του Δήμου εκ των οποίων παρευρέθηκε ο Προϊστάμενος Διεύθυνσης Τεχνικών Υπηρεσιών Μαντουόδης Στέλιος. Τα πρακτικά τηρήθηκαν από τον δημοτικό υπάλληλο Αδάμ Αθανάσιο.

Ο Δημοτικοί Σύμβουλοι Παυλής Θεμιστοκλής, Γατσιός Λάζαρος, Σαρίκα Μαρία και Παπαδημητρίου Μαρία συμμετείχαν στη συνεδρίαση με τηλεδιάσκεψη. Ο Δημοτικός Σύμβουλος

Παυλής Θεμιστοκλής αποχώρησε από τη συνεδρίαση μετά την ψήφιση του 1^{ου} θέματος της ΗΔ. Η Δημοτική Σύμβουλος Παπαδημητρίου Μαρία προσήλθε στη συνεδρίαση μετά την ψήφιση του 1^{ου} θέματος ΗΔ. Ο Δημοτικός Σύμβουλος Κόχειλας Γαρυφαλλος αποχώρησε μετά την ψήφιση του 5ου θέματος. Ο Δημοτικός Σύμβουλος Στακινός Βασίλειος αποχώρησε μετά την ψήφιση του 6^{ου} θέματος. Ο Δημοτικός Σύμβουλος Γατσιός Λάζαρος αποχώρησε μετά την ψήφιση του 8^{ου} θέματος.

Η Πρόεδρος Δημοτικού Συμβουλίου Μπουλιού Ειρήνη μετά τη λήψη απαρτίας κήρυξε την έναρξη της συνεδρίασης.

Μετά από ομόφωνη συναίνεση του Σώματος συζητήθηκε ένα θέμα (1) εκτός ημερήσιας διάταξης σύμφωνα με την παρ.7 άρθρο 67 Ν.3852/10, όπως αντικαταστάθηκε από το άρθρο 74 του Ν.4555/18, κατόπιν πρότασης του Δημάρχου.

Σχετικά με το 1^ο θέμα της Η.Δ. ο Αντιδήμαρχος Οικονομικών Υπηρεσιών Παπαστεφάνου Μαργαρίτης έθεσε υπόψη των Δημοτικών Συμβούλων την υπ' αρ. 27/03.03.2026/94Τ6ΩΕΘ-0Δ5 απόφαση της Δημοτικής Επιτροπής:

1. Σύμφωνα με το άρθρο 47 του ν. 5134/2024, οι οφειλές από παροχή ύδρευσης δεν βαρύνουν τον υπερθεματιστή σε περιπτώσεις αναγκαστικού δημόσιου πλειστηριασμού. Για την προσαρμογή του Δήμου στη νέα διάταξη, εισηγούμαι την προσθήκη παραγράφου 16 στο άρθρο 21:

«16. Σε περιπτώσεις αναγκαστικού πλειστηριασμού, ο υπερθεματιστής υποχρεούται να κοινοποιήσει στην Υπηρεσία την περίληψη της κατακυρωτικής έκθεσης. Η Υπηρεσία προβαίνει άμεσα σε κατάργηση της παλαιάς παροχής και τοποθέτηση νέου υδρομέτρου, με τον υπερθεματιστή να επιβαρύνεται αποκλειστικά με τα τέλη νέας σύνδεσης Ύδρευσης και αποχέτευσης και όλες τις προβλεπόμενες καταβολές εγγυήσεων. Σε περίπτωση που η Υπηρεσία λάβει γνώση κατάσχεσης χωρίς προηγούμενη ενημέρωση από τον υπερθεματιστή, δύναται να διακόπτει την υδροδότηση και να αφαιρεί την παροχή χωρίς προειδοποίηση. Σε περίπτωση κατά την οποία η κοινοποίηση περίληψης της κατακυρωτικής έκθεσης από τον υπερθεματιστή γίνεται με καθυστέρηση τότε η υπηρεσία υποχρεούται να βεβαιώσει τις αναλογούσες οφειλές (Τέλη σύνδεσης, πάγια, κατανάλωση, εγγυήσεις) στον υπερθεματιστή από την ημερομηνία έκδοσης της περίληψης της κατακυρωτικής έκθεσης»

2. Αντιμετώπιση Παροχών με Ελλιπή Στοιχεία (Μηδενικά ΑΦΜ).

Με σκοπό την εκκαθάριση του μητρώου οφειλετών και τη βεβαίωση των ανείσπρακτων εσόδων, εισηγούμαι την προσθήκη παραγράφου 7 στο άρθρο 20:

«7. Παροχές με ελλιπή στοιχεία (π.χ. λόγω θανάτου ή παλαιών εγγραφών) τίθενται σε καθεστώς άμεσης επικαιροποίησης. Η Υπηρεσία ενημερώνει τους υπόχρεους και, σε περίπτωση μη ανταπόκρισης, προβαίνει σε προσωρινή διακοπή υδροδότησης. Η επανασύνδεση πραγματοποιείται μόνο μετά την κατάθεση των απαραίτητων δικαιολογητικών και την έγγραφη αποδοχή των οφειλών από τον νέο χρήστη. Η οριστική αλλαγή στοιχείων ολοκληρώνεται μετά την επαναβεβαίωση των οφειλών.»

3. Βελτίωση Λειτουργίας Επιτροπής Ύδρευσης-Αποχέτευσης.

Για την επιτάχυνση της διαχείρισης των ενστάσεων, εισηγούμαι την προσθήκη παραγράφου 5 στο άρθρο 24:

«5. Η Επιτροπή ενημερώνει εγγράφως τους αιτούντες για την απόρριψη των αιτημάτων τους. Αποφάσεις που γίνονται πλήρως αποδεκτές διαβιβάζονται απευθείας στην Ταμειακή Υπηρεσία προς εκτέλεση. Αποφάσεις που γίνονται εν μέρει αποδεκτές διαβιβάζονται στο Τμήμα Εσόδων για τον επαναπροσδιορισμό της οφειλής.»

Η 4η παράγραφος της εισήγησής μας που αφορά «Διαχείριση Οφειλών Προηγούμενων Χρηστών & Μισθώσεων» παρακαλούμε να αποσυρθεί και θα επανέλθουμε σε μεταγενέστερο χρόνο.

Ο Δημοτικός Σύμβουλος της μείζονος Αντιπολίτευσης κ. Παπαγιάννης Κωνσταντίνος είπε ότι συμφωνεί, με την παρατήρηση οι τροποποιήσεις αυτές να είναι απόλυτα εναρμονισμένες με το Νόμο.

Η Δημοτική Επιτροπή έλαβε υπόψη:

1) Την υπαριθμ. 30398/18-12-2025 εισήγηση της Δ/νσης Οικονομικών Υπηρεσιών και το νομικό πλαίσιο αυτής και μετά από διαλογική συζήτηση

Α π ο φ α σ ί ζ ε ι Ομόφωνα

(Με έξι (6) ψήφους ΥΠΕΡ όλων των μελών της Δ.Ε.)

Α. Εγκρίνει την τροποποίηση του υφιστάμενου Κανονισμού Ύδρευσης -Αποχέτευσης Δήμου Κασσάνδρας ως εξής:

1. Εναρμόνιση με τη Νομοθεσία Περί Πλειστηριασμών:

την προσθήκη παραγράφου 16 στο άρθρο 21:

«16. Σε περιπτώσεις αναγκαστικού πλειστηριασμού, ο υπερθεματιστής υποχρεούται να κοινοποιήσει στην Υπηρεσία την περίληψη της κατακυρωτικής έκθεσης. Η Υπηρεσία προβαίνει άμεσα σε κατάργηση της παλαιάς παροχής και τοποθέτηση νέου υδρομέτρου, με τον υπερθεματιστή να επιβαρύνεται αποκλειστικά με τα τέλη νέας σύνδεσης Ύδρευσης και αποχέτευσης και όλες τις προβλεπόμενες καταβολές εγγυήσεων. Σε περίπτωση που η Υπηρεσία λάβει γνώση κατάσχεσης χωρίς προηγούμενη ενημέρωση από τον υπερθεματιστή, δύναται να διακόπτει την υδροδότηση και να αφαιρεί την παροχή χωρίς προειδοποίηση. Σε περίπτωση κατά την οποία η κοινοποίηση περίληψης της κατακυρωτικής έκθεσης από τον υπερθεματιστή γίνεται με καθυστέρηση τότε η υπηρεσία υποχρεούται να βεβαιώσει τις αναλογούσες οφειλές (Τέλη σύνδεσης, πάγια, κατανάλωση, εγγυήσεις) στον υπερθεματιστή από την ημερομηνία έκδοσης της περίληψης της κατακυρωτικής έκθεσης»

2. Αντιμετώπιση Παροχών με Ελλιπή Στοιχεία (Μηδενικά ΑΦΜ)**την προσθήκη παραγράφου 7 στο άρθρο 20:**

«7. Παροχές με ελλιπή στοιχεία (π.χ. λόγω θανάτου ή παλαιών εγγραφών) τίθενται σε καθεστώς άμεσης επικαιροποίησης. Η Υπηρεσία ενημερώνει τους υπόχρεους και, σε περίπτωση μη ανταπόκρισης, προβαίνει σε προσωρινή διακοπή υδροδότησης. Η επανασύνδεση πραγματοποιείται μόνο μετά την κατάθεση των απαραίτητων δικαιολογητικών και την έγγραφη αποδοχή των οφειλών από τον νέο χρήστη. Η οριστική αλλαγή στοιχείων ολοκληρώνεται μετά την επαναβεβαίωση των οφειλών.»

3. Βελτίωση Λειτουργίας Επιτροπής Ύδρευσης-Αποχέτευσης**την προσθήκη παραγράφου 5 στο άρθρο 24:**

«5. Η Επιτροπή ενημερώνει εγγράφως τους αιτούντες για την απόρριψη των αιτημάτων τους. Αποφάσεις που γίνονται πλήρως αποδεκτές διαβιβάζονται απευθείας στην Ταμειακή Υπηρεσία προς εκτέλεση. Αποφάσεις που γίνονται εν μέρει αποδεκτές διαβιβάζονται στο Τμήμα Εσόδων για τον επαναπροσδιορισμό της οφειλής.»

Μετά από πρόταση του κ. Κόχειλα Γαρυφαλλού:

- α) για την παράγραφο 2, όσον αφορά στην ενημέρωση των υπόχρεων, με τρόπο που να παρέχει στην υπηρεσία τη δυνατότητα να αποδείξει ότι οι δημότες έλαβαν γνώση, και
- β) για την προσθήκη προθεσμίας πριν από την προσωρινή διακοπή της υδροδότησης,

και έχοντας τη σύμφωνη γνώμη του Σώματος και του εισηγητή, ο Αντιδήμαρχος Οικονομικών κ. Παπαστεφάνου Μ. τροποποιεί τον κανονισμό ως εξής:

2. Αντιμετώπιση Παροχών με Ελλιπή Στοιχεία (Μηδενικά ΑΦΜ)**την προσθήκη παραγράφου 7 στο άρθρο 20:**

«7. Παροχές με ελλιπή στοιχεία (π.χ. λόγω θανάτου ή παλαιών εγγραφών) τίθενται σε καθεστώς άμεσης επικαιροποίησης. Η Υπηρεσία ενημερώνει τους υπόχρεους με κάθε πρόσφορο τρόπο με δυνατότητα τεκμηρίωσης ότι οι δημότες έλαβαν γνώση και σε περίπτωση μη ανταπόκρισης εντός δεκαήμερου από την ενημέρωση, προβαίνει σε προσωρινή διακοπή υδροδότησης. Η επανασύνδεση πραγματοποιείται μόνο μετά την κατάθεση των απαραίτητων δικαιολογητικών και την έγγραφη αποδοχή των οφειλών από τον νέο χρήστη. Η οριστική αλλαγή στοιχείων ολοκληρώνεται μετά την επαναβεβαίωση των οφειλών.»

Η Δημοτική Σύμβουλος Μίζογλου Φωτεινή καταψηφίζει την εν λόγω διάταξη, επισημαίνοντας ότι η εναρμόνιση με τη νομοθεσία περί πλειστηριασμών (παρ. 1 της εισήγησης) δεν θεωρείται δεσμευτική για την ενσωμάτωσή της στον κανονισμό του Δήμου. Περαιτέρω, θεωρεί ότι δεν έχουν ληφθεί τα απαραίτητα μέτρα ούτε προβλέπεται ρητά ότι, σε περίπτωση εφαρμογής της διάταξης, ο Δήμος έχει προηγουμένως διασφαλίσει το σύνολο των αναγκαίων προϋποθέσεων για την προστασία των συμφερόντων του.

Ο Δημοτικός Σύμβουλος Μιχαλάκης Αντώνιος καταψηφίζει γιατί δεν υπάρχει γνωμοδότηση νομικού συμβούλου του Δήμου και θεωρεί ότι ο νομοθέτης δεν λειτούργησε για το συμφέρον του δήμου.

Μετά από τα παραπάνω η Πρόεδρος κάλεσε τους Δημοτικούς Συμβούλους να ψηφίσουν σχετικά.

Το Δημοτικό Συμβούλιο αφού έλαβε υπόψη του

- το αρθ. 79 του Ν. 3463/2006
 - τα άρθ. 65, 72 του Ν 3852/2010
 - την υπ' αρ. 27/03.03.2026/94Τ6ΩΕΘ-0Δ5 απόφαση της Δημοτικής Επιτροπής
 - την υπ' αριθμ. 30398/18.12.2025 εισήγηση της Διεύθυνσης Οικονομικών
 - την υπ' αρ. 71/27.3.2024/ΨΘΙΩΩΕΘ-ΟΦΤ απόφαση Δημοτικού Συμβουλίου
 - την τροποποίηση της εισήγησης
- και μετά από διαλογική συζήτηση

ΑΠΟΦΑΣΙΖΕΙ ΚΑΤΑ ΠΛΕΙΟΨΗΦΙΑ

(Με 13 – δεκατρείς - ψήφους ΥΠΕΡ, των συμβούλων Παντζίκης Παύλος, Παυλής Θεμιστοκλής, Μορφούλης Γεώργιος, Λειβαδιώτης Κωνσταντίνος-Σοφοκλής, Μπουλιού Ειρήνη, Μανωλούτσος Ιωάννης, Μπενίση Γερακίνα, Παπαρούλιας Δημήτριος, Παπαστεφάνου Μαργαρίτης, Γατσιός Λάζαρος, Ρηγάκης Ρήγας, Σαρίκα Μαρία, Αναστασίου Στυλιανός, τρεις - 3- ψήφους ΚΑΤΑ Παπαβασιλείου Λεωνίδα, Μίζογλου Φωτεινή, Μιχαλάκης Αντώνιος και τρεις -3- ΠΑΡΩΝ, Κόχειλας Γαρύφαλλος, Σερέτης Αχιλλέας, Στακινός Βασίλειος)

Εγκρίνει την τροποποίηση του Κανονισμού Ύδρευσης – Αποχέτευσης Δήμου Κασσάνδρας, σύμφωνα με την υπ' αρ. 27/03.03.2026 (ΑΔΑ: 94Τ6ΩΕΘ-0Δ5) απόφαση της Δημοτικής Επιτροπής, καθώς και τις παρατηρήσεις που διατυπώθηκαν επ' αυτής.

Η τελική μορφή του Κανονισμού διαμορφώνεται ως εξής:



**ΕΛΛΗΝΙΚΗ ΔΗΜΟΚΡΑΤΙΑ
ΔΗΜΟΣ ΚΑΣΣΑΝΔΡΑΣ**



**ΕΝΙΑΙΟΣ
ΚΑΝΟΝΙΣΜΟΣ ΥΔΡΕΥΣΗΣ-ΑΠΟΧΕΤΕΥΣΗΣ
ΔΗΜΟΥ ΚΑΣΣΑΝΔΡΑΣ**

**ΚΑΣΣΑΝΔΡΕΙΑ
ΜΑΡΤΙΟΣ 2024**

ΠΕΡΙΕΧΟΜΕΝΑ ΕΝΙΑΙΟΥ ΚΑΝΟΝΙΣΜΟΥ

- I. ΚΑΝΟΝΙΣΜΟΣ ΔΙΚΤΥΩΝ ΥΔΡΕΥΣΗΣ ΔΗΜΟΥ ΚΑΣΣΑΝΔΡΑΣ

- II. ΚΑΝΟΝΙΣΜΟΣ ΔΙΚΤΥΩΝ ΑΠΟΧΕΤΕΥΣΗΣ ΑΚΑΘΑΡΤΩΝ ΚΑΙ ΟΜΒΡΙΩΝ ΥΔΑΤΩΝ ΔΗΜΟΥ ΚΑΣΣΑΝΔΡΑΣ

- III. ΕΙΔΙΚΟΣ ΚΑΝΟΝΙΣΜΟΣ ΛΕΙΤΟΥΡΓΙΑΣ ΔΙΚΤΥΟΥ ΑΠΟΧΕΤΕΥΣΗΣ ΓΙΑ ΠΑΡΑΓΩΓΙΚΕΣ ΜΟΝΑΔΕΣ ΕΠΙΧΕΙΡΗΣΕΩΝ

ΠΑΡΑΡΤΗΜΑ Α. ΕΝΔΕΙΚΤΙΚΗ ΜΕΛΕΤΗ ΛΙΠΟΣΥΛΛΕΚΤΗ

**ΠΑΡΑΡΤΗΜΑ Β. ΕΝΔΕΙΚΤΙΚΗ ΠΡΟΔΙΑΓΡΑΦΗ ΜΟΝΑΔΑΣ
ΕΠΕΞΕΡΓΑΣΙΑΣ ΥΓΡΩΝ ΑΠΟΒΛΗΤΩΝ ΠΡΑΤΗΡΙΩΝ
& ΠΛΥΝΤΗΡΙΩΝ ΑΥΤΟΚΙΝΗΤΩΝ**

Ι. ΚΑΝΟΝΙΣΜΟΣ ΔΙΚΤΥΩΝ ΥΔΡΕΥΣΗΣ ΔΗΜΟΥ ΚΑΣΣΑΝΔΡΑΣ

ΠΕΡΙΕΧΟΜΕΝΑ

ΚΕΦΑΛΑΙΟ Α' ΑΝΤΙΚΕΙΜΕΝΟ - ΓΕΝΙΚΟΙ ΟΡΟΙ

Άρθρο 1: Αντικείμενο του Κανονισμού

Άρθρο 2: i) Γενικοί Όροι ii) Βασικές έννοιες

ΚΕΦΑΛΑΙΟ Β' ΤΕΧΝΙΚΟΙ ΟΡΟΙ

Άρθρο 3: Αγωγοί

Άρθρο 4: Παροχές

Άρθρο 5: Μεταφορά, μετατροπή, μετατόπιση, ανύψωση και καταβίβαση της Παροχής

Άρθρο 6: Υδρομετρητές

Άρθρο 7: Χώρος υδρομετρητών

Άρθρο 8: Εσωτερικές Εγκαταστάσεις Ύδρευσης

ΚΕΦΑΛΑΙΟ Γ' ΣΥΝΔΕΣΗ ΤΩΝ ΑΚΙΝΗΤΩΝ ΜΕ ΤΟ ΔΙΚΤΥΟ ΥΔΡΕΥΣΗΣ

Άρθρο 9: Διαδικασία και Όροι σύνδεσης με το δίκτυο ύδρευσης

Άρθρο 10: Δικαιολογητικά σύνδεσης με το δίκτυο ύδρευσης

Άρθρο 11: Σύνδεση Ακινήτων εντός Εγκεκριμένου Σχεδίου

Άρθρο 12: Σύνδεση Ακινήτων εκτός εγκεκριμένου σχεδίου

Άρθρο 13: Σύνδεση των Ακινήτων του Δήμου Κασσάνδρας και Κοινοφελών Οργανισμών

ΚΕΦΑΛΑΙΟ Δ' ΟΙΚΟΝΟΜΙΚΟΙ ΟΡΟΙ

Άρθρο 14: Δαπάνη και τέλος σύνδεσης με το δίκτυο ύδρευσης

Άρθρο 15: Δαπάνη Μεταφοράς, Μετατροπής, Μετατόπισης της Παροχής και Επέκτασης Αγωγού

Άρθρο 16: Εγγύηση χρήσης υδρομετρητή

Άρθρο 17: Λογαριασμοί – Διακοπή λόγω οφειλής.

Άρθρο 18: Διακοπή – Αφαίρεση παροχών

Άρθρο 19: Ενστάσεις – Μειώσεις λογαριασμών

Άρθρο 20: Ιδιοκτήτης

ΚΕΦΑΛΑΙΟ Ε' ΑΛΛΕΣ ΔΙΑΤΑΞΕΙΣ

Άρθρο 21: Γενικά

Άρθρο 22: Παράνομες υδρεύσεις – Απαγορεύσεις

Άρθρο 23: Διατάξεις υγιεινολογικής φύσης

Άρθρο 24: Δημοτική Επιτροπή Ύδρευσης - Αποχέτευσης

Άρθρο 25: Διακριτικά οργάνων

Άρθρο 26: Πράξη βεβαίωσης των παραβατών

Άρθρο 27: Προσφυγές

Άρθρο 28: Τελικές Διατάξεις

Άρθρο 1 Αντικείμενο του Κανονισμού

Αντικείμενο του Κανονισμού αυτού είναι οι όροι και ο τρόπος λειτουργίας του δικτύου ύδρευσης της περιοχής αρμοδιότητας του Δήμου Κασσάνδρας.

Άρθρο 2**ι) Γενικοί Όροι**

1. Ο Δήμος Κασσάνδρας έχει στην κυριότητά του τα δίκτυα ύδρευσης και είναι αρμόδιος για την μελέτη, κατασκευή, συντήρηση, εκμετάλλευση, διοίκηση και λειτουργία τους σύμφωνα με το Δημοτικό & Κοινοτικό Κώδικα, όπως αυτός ισχύει κάθε φορά.
2. Ο Δήμος Κασσάνδρας παρέχει νερό κατάλληλο για πόση σύμφωνα με τις ισχύουσες στην Ελλάδα προδιαγραφές μόνο για ύδρευση. Η ευθύνη του Δήμου για την ποιότητα του παρεχόμενου νερού εξαντλείται στο σημείο που αρχίζουν οι εσωτερικές εγκαταστάσεις ύδρευσης όπως αυτές καθορίζονται στο άρθρο 8.
3. Ο εκάστοτε ιδιοκτήτης του ακινήτου έχει το αποκλειστικό δικαίωμα υποβολής της αίτησης υδροδότησης του. Η σχέση υδροληψίας υφίσταται πάντοτε μεταξύ του Δήμου και του εκάστοτε ιδιοκτήτη του υδρευόμενου ακινήτου, ο οποίος θεωρείται ως υδρευόμενος – καταναλωτής από την συγκεκριμένη παροχή για το συγκεκριμένο ακίνητο, οποιoσδήποτε και αν είχε ζητήσει αρχικώς την υδροδότηση του.
4. Τα ακίνητα που βρίσκονται σε περιοχή αρμοδιότητας του Δήμου και πληρούν τις προϋποθέσεις υδροδότησης, με βάση τις διατάξεις του παρόντος κανονισμού, υδροδοτούνται αποκλειστικά και μόνο από τον Δήμο.
5. Ο Δήμος Κασσάνδρας παρέχει νερό κατάλληλο για οικιακή χρήση. Η χρήση του νερού αυτού για ειδικούς βιομηχανικούς ή άλλους τεχνικούς σκοπούς γίνεται με ευθύνη του υδρολήπτη. Αν για την χρήση αυτή υπάρχουν ειδικές απαιτήσεις, ο υδρολήπτης προβαίνει με τις κατάλληλες ειδικές τεχνικές και συσκευές στην επιθυμητή βελτίωση του. Ο Δήμος Κασσάνδρας δεν έχει καμία ευθύνη, ούτε υποχρέωση αποζημίωσης για οποιαδήποτε ζημιά τυχόν προκληθεί από την ακαταλληλότητα του παρεχομένου νερού για την ειδική αυτή χρήση.
6. Κάθε υδρολήπτης δικαιούται να καταναλώνει οποιαδήποτε ποσότητα νερού σύμφωνα με τους περιορισμούς του παρόντος κανονισμού ή όσους τυχόν θεσπιστούν στο μέλλον με σχετικές αποφάσεις του Δημοτικού Συμβουλίου.
7. Ο Δήμος Κασσάνδρας έχει το δικαίωμα, όταν το νερό δεν επαρκεί, να προβαίνει σε τμηματικές διακοπές της παροχής στο δίκτυο ή να παρέχει νερό σε ορισμένες ώρες κατά την κρίση της Υπηρεσίας Ύδρευσης – Αποχέτευσης. Μπορεί ακόμη να ορίσει ανώτατο όριο κατανάλωσης για οικιακή ή άλλη χρήση.
 8. Υδρευόμενοι με μεγάλη και συνεχή ανάγκη υδροδότησης πρέπει να την εξασφαλίσουν με την αποθήκευση νερού σε δεξαμενή ή με οποιονδήποτε άλλο κατάλληλο τρόπο. Η ευθύνη του Δήμου για την ποιότητα του παρεχόμενου νερού εξαντλείται στο σημείο που αρχίζουν οι εσωτερικές εγκαταστάσεις ύδρευσης.
9. Σε περιπτώσεις βλάβης ή επισκευής των εγκαταστάσεων ύδρευσης του Δήμου Κασσάνδρας, είναι δυνατόν να προκληθεί πτώση της πίεσης ή και διακοπή της υδροδότησης. Ο Δήμος Κασσάνδρας δεν έχει καμία ευθύνη για βλάβες που τυχόν προκληθούν σε μηχανήματα ή σε άλλες εγκαταστάσεις από το γεγονός αυτό, ούτε υποχρέωση αποζημίωσης. Ο Δήμος Κασσάνδρας δεν έχει επίσης καμία ευθύνη για τυχόν βλάβες που μπορούν να προκληθούν στις ιδιωτικές εγκαταστάσεις από την αύξηση της πίεσης του νερού από το μηδενικό μέχρι το κανονικό επίπεδο, μετά την επαναλειτουργία του δικτύου ύδρευσης. Σε περίπτωση προγραμματισμένης διακοπής υδροδότησης ο Δήμος Κασσάνδρας εκδίδει σχετική ανακοίνωση.
10. Ο Δήμος Κασσάνδρας οφείλει να ικανοποιεί τις καθημερινές ποσοτικές απαιτήσεις νερού. Σε περιπτώσεις αυξημένης ζήτησης ή βλάβης, ο Δήμος δεν είναι υποχρεωμένος για την εξοικονόμηση των επιπλέον ποσοτικών απαιτήσεων σε νερό. Σε κάθε περίπτωση η παροχή του νερού κατανέμεται περίπου ομοιόμορφα μέσα στο εικοσιτετράωρο και ο υδρολήπτης οφείλει να εξασφαλίσει την απαιτούμενη ποσότητα αιχμής μέσω δεξαμενής εξισορρόπησης – αποθήκευσης του.
11. Δεν θα γίνεται η οριστική υδροδότηση των οικοδομών, αν μετά από αυτοψία, διαπιστωθεί ότι τα όμβρια ύδατα τους αποχετεύονται στο δίκτυο ακαθάρτων.
12. Οι καταναλωτές είναι υποχρεωμένοι να συμμορφώνονται με τους όρους του παρόντος Κανονισμού, τις αποφάσεις του Δημοτικού Συμβουλίου του Δήμου Κασσάνδρας και την σχετική νομοθεσία. Σε περίπτωση μη συμμόρφωσης τους ο Δήμος δύναται να διακόπτει την παροχή νερού ή να επιβάλλει πρόστιμο το ύψος του οποίου καθορίζεται με απόφαση του Δημοτικού Συμβουλίου του Δήμου Κασσάνδρας.
13. Σε περίπτωση υποτροπής, διακόπτεται η παροχή για χρονικό διάστημα μέχρι και τριών μηνών κατά περίπτωση, ύστερα από απόφαση της Επιτροπής Ύδρευσης-Αποχέτευσης του Δήμου Κασσάνδρας. Η διακοπή της παροχής δεν απαλλάσσει τον υδρολήπτη από τις οικονομικές και άλλες υποχρεώσεις του προς το Δήμο και ειδικότερα από την υποχρέωση καταβολής της αξίας του κατώτατου ορίου κατανάλωσης.

ii) Βασικές έννοιες

1. **Ιδιοκτήτης** κατά τις διατάξεις του παρόντος Κανονισμού θεωρείται εκείνος που κατά τη συναλλαγή του με το Δήμο Κασσάνδρας δηλώνει ότι είναι κύριος, ψιλός κύριος ή επικαρπωτής του ακινήτου, καθώς επίσης και εκείνος στο όνομα του οποίου έχει εκδοθεί η άδεια οικοδομής και υπογράφει την αίτηση για σύνδεση του ακινήτου με το δίκτυο ύδρευσης ή την εκτέλεση οποιασδήποτε εργασίας σχετικά με την παροχή του και γενικά την υδροδότηση του ακινήτου. Ο Δήμος Κασσάνδρας κατά την υποβολή της αίτησης δεν εξετάζει τίτλους ιδιοκτησίας και τυχόν διεκδικήσεις πάνω στο ακίνητο που πρόκειται να υδρευτεί, ούτε η ύδρευση ακινήτου αποτελεί στοιχείο αποδεικτικό ιδιοκτησίας υπέρ του αιτούντος.
2. **Υδραυλική παροχή.** Για να πραγματοποιηθεί η σύνδεση των ακινήτων με το δίκτυο ύδρευσης κατασκευάζεται από το Δήμο Κασσάνδρας διακλάδωση του δικτύου από τη ρυμοτομική γραμμή μέχρι και τη θέση του αγωγού διανομής. Η διακλάδωση αυτή ονομάζεται "Παροχή" και ο ιδιοκτήτης είναι υποχρεωμένος να προκαταβάλει τη δαπάνη για την κατασκευή της. Αυτή ανήκει μόνιμα στο ακίνητο για την ύδρευση του οποίου τοποθετήθηκε έστω και αν αλλάξει η κυριότητα του και δεν μεταφέρεται για την ύδρευση άλλου ακινήτου, ακόμα και αν αυτό ανήκει στον ίδιο ιδιοκτήτη. Οι παροχές διακρίνονται:
 - α) Σε παροχές ύδρευσης **κοινές** με διάμετρο μέχρι 1 ½" ιντσών, που χρησιμοποιούνται για οικιακή χρήση, όπως κατοικίες, γραφεία, καταστήματα και άλλες μικρές εγκαταστάσεις.
 - β) Σε παροχές ύδρευσης **ειδικές** με διάμετρο μεγαλύτερη των 1 ½" ιντσών, που χρησιμοποιούνται για ακίνητα ειδικού προορισμού, όπως νοσοκομεία, στρατιωτικές μονάδες, εργοστάσια, βιοτεχνίες, εκπαιδευτήρια και άλλα κοινωφελή ιδρύματα, τουριστικές και γεωργικές μονάδες και άλλες παρόμοιες εγκαταστάσεις.
 - γ) Σε **πυροσβεστικές** παροχές με διάμετρο άνω των 2 ιντσών (50 χιλιοστών), που χρησιμοποιούνται μόνο για την κατάσβεση πυρκαγιών και τις ανάγκες του Δήμου Κασσάνδρας και έχουν διάμετρο σωλήνα που εξασφαλίζει τις απαιτήσεις υδροδότησης που ορίζονται στην εγκεκριμένη υδραυλική μελέτη της αρμόδιας Πυροσβεστικής Υπηρεσίας και συνδέονται με υδρομετρητή ανάλογης διαμέτρου
 - δ) Σε **εργοταξιακές παροχές**, που χορηγούνται για την υδροδότηση εργοταξίου κατασκευής κτιρίων.
3. **Δαπάνη σύνδεσης** με το δίκτυο ύδρευσης θεωρείται το κόστος κατασκευής της παροχής (εξωτερικής διακλάδωσης του δικτύου), ενώ τέλος σύνδεσης με το δίκτυο ύδρευσης θεωρείται η αξία της παρεχόμενης από το Δήμο υπηρεσίας.
4. Η σύνδεση παροχής, στην οποία δεν έχει ακόμη τοποθετηθεί υδρομετρητής ή έχει αφαιρεθεί αυτός, με ενωτικό σωλήνα, υδρόμετρο ή άλλο τρόπο από τον υδρολήπτη χωρίς να τηρηθεί η νόμιμη διαδικασία, αποτελεί απόδειξη **κλοπής νερού** και τιμωρείται με την επιβολή προστίμου, που καθορίζεται σύμφωνα με τον ισχύοντα κανονισμό και σύμφωνα με τις σχετικές διατάξεις του Ποινικού Κώδικα.
5. **Συντομογραφίες** : Δ.Σ.=Δημοτικό Συμβούλιο, Ε.Υ.Α.= Επιτροπή Ύδρευσης-Αποχέτευσης, ΕΠΖ= Επιτροπή Ποιότητας Ζωής, Τ.Υ.=Τεχνική Υπηρεσία, Τ.Υ.Α.=Τμήμα Ύδρευσης-Αποχέτευσης

Άρθρο 3 Αγωγοί

Οι αγωγοί του δικτύου ύδρευσης διακρίνονται σε αγωγούς εξωτερικού υδραγωγείου, κεντρικούς τροφοδοτικούς και αγωγούς διανομής.

- **Αγωγοί εξωτερικού υδραγωγείου** χαρακτηρίζονται οι αγωγοί που μεταφέρουν το νερό από τις πηγές υδροληψίας μέχρι και τις δεξαμενές διανομής.
- **Κεντρικοί τροφοδοτικοί αγωγοί** χαρακτηρίζονται οι αγωγοί του δικτύου με διάμετρο ίση ή μεγαλύτερη των 200 χιλιοστών του μέτρου.
- **Αγωγοί διανομής** χαρακτηρίζονται οι αγωγοί που έχουν διάμετρο μικρότερη των 200 χιλιοστών του μέτρου.

Άρθρο 4 Παροχές

Για να πραγματοποιηθεί η σύνδεση των ακινήτων με το δίκτυο ύδρευσης κατασκευάζεται από το Δήμο διακλάδωση του δικτύου από τη ρυμοτομική γραμμή μέχρι και τη θέση του αγωγού διανομής. Η διακλάδωση αυτή ονομάζεται "Παροχή" και ο ιδιοκτήτης είναι υποχρεωμένος να προκαταβάλει τη δαπάνη για την κατασκευή της. Αυτή ανήκει μόνιμα στο ακίνητο για την ύδρευση του οποίου τοποθετήθηκε έστω και αν αλλάξει η κυριότητα του και δεν μεταφέρεται για την ύδρευση άλλου ακινήτου, ακόμα και αν αυτό ανήκει στον ίδιο ιδιοκτήτη.

Οι παροχές τοποθετούνται κατά κανόνα κάθετα προς τον αγωγό που τις τροφοδοτεί και καταλήγουν στο φρεάτιο των υδρομέτρων. Το φρεάτιο αυτό τοποθετείται στο πεζοδρόμιο. Ο Δήμος έχει το δικαίωμα να τοποθετεί φρεάτια υδρομέτρων μέσα σε προκήπια, εφ' όσον αυτά παραμένουν ανοιχτά (ανοιχτές πρασιές), καθώς και μέσα στις κατά πρόσωπο των οικοδομών στοές, αν στο πεζοδρόμιο και μπροστά από τη στοά, υπάρχουν εμπόδια που αποκλείουν την εγκατάσταση των φρεατίων.

Οι παροχές διακρίνονται:

α) Σε παροχές ύδρευσης **κοινές** με διάμετρο μέχρι 1 ½" ιντσών, που χρησιμοποιούνται για οικιακή χρήση, όπως κατοικίες, γραφεία, καταστήματα και άλλες μικρές εγκαταστάσεις. Σε κάθε περίπτωση χορηγείται κατά μέγιστο μία κοινόχρηστη παροχή ανα οικοδομική άδεια.

β) Σε παροχές ύδρευσης **ειδικές** με διάμετρο μεγαλύτερη των 1 ½ " ιντσών, που χρησιμοποιούνται για ακίνητα ειδικού προορισμού, όπως νοσοκομεία, στρατιωτικές μονάδες, εργοστάσια, βιοτεχνίες, εκπαιδευτήρια και άλλα κοινωφελή ιδρύματα, τουριστικές και γεωργικές μονάδες και άλλες παρόμοιες εγκαταστάσεις.

γ) Σε **πυροσβεστικές** παροχές με διάμετρο άνω των 2 ιντσών (50 χιλιοστών), που χρησιμοποιούνται μόνο για την κατάσβεση πυρκαγιών και τις ανάγκες του Δήμου. Απαγορεύεται απόλυτα η χρήση πυροσβεστικής παροχής για ύδρευση, η δε σύνδεσή της με εσωτερικές υδραυλικές εγκαταστάσεις είναι παράνομη και απόδειξη κλοπής νερού. Κάθε ιδιωτική πυροσβεστική παροχή έχει το δικό της υδρόμετρο και συνδέεται απευθείας με τον αγωγό, χωρίς να επιτρέπεται απ' αυτή η παροχή νερού για άλλη χρήση.

δ) Σε **εργοταξιακές παροχές**, που χορηγούνται για την υδροδότηση εργοταξίου κατασκευής κτιρίων. Για την τοποθέτηση των παροχών αυτών απαιτείται η υποβολή οικοδομικής άδειας, θεωρημένης από την πολεοδομική υπηρεσία για υδροδότηση εργοταξιακής παροχής. Οι εργοταξιακές παροχές χορηγούνται μετά την οικονομική τακτοποίηση του ιδιοκτήτη, είναι προσωρινές και έχουν διάρκεια δύο ετών. Εάν στο χρονικό αυτό διάστημα δεν έχουν ολοκληρωθεί οι εργασίες ανέγερσης του κτιρίου είναι δυνατή, μετά από αίτηση του ιδιοκτήτη συνοδευόμενη από αντίγραφο οικοδομικής άδειας από το οποίο να προκύπτει η παράταση της ισχύος της οικοδομικής άδειας, η ισόχρονη παράταση της εργοταξιακής παροχής. Μετά την ολοκλήρωση των οικοδομικών εργασιών ο ιδιοκτήτης υποχρεούται να προσκομίσει στο Δήμο τα απαραίτητα δικαιολογητικά και να μετατρέψει την υδροδότηση του σε κοινή ή ειδική παροχή. Αν διαπιστωθεί ότι ακίνητο υδροδοτείται με εργοταξιακή παροχή μετά την αποπεράτωση των οικοδομικών του εργασιών, ο Δήμος διακόπτει άμεσα την υδροδότηση και επιβάλλει πρόστιμο που καθορίζεται με απόφαση του Δημοτικού Συμβουλίου του Δήμου Κασσάνδρας..

Για κάθε συγκρότημα κατοικιών, χορηγείται αριθμός κοινών παροχών ίσος προς το άθροισμα των αυτοτελών χώρων κύριας χρήσης, πλέον μιας κοινόχρηστης παροχής, μιας για κεντρική θέρμανση νερού (boiler) και μιας για ύδρευση υπογείου, όπως οι χώροι αυτοί αποτυπώνονται στα εγκεκριμένα σχέδια της οικοδομικής αδείας, υπό τους περιορισμούς της περίπτωσης (γ) του παρόντος άρθρου.

Σε ακίνητα ειδικού προορισμού, (αεροδρόμια, στρατόπεδα, βιομηχανίες, βιοτεχνίες, εκπαιδευτήρια ή άλλα δημόσια κτίρια, κοινωφελή ιδρύματα κλπ.) που καταλαμβάνουν μεγάλη έκταση, ο Δήμος έχει το δικαίωμα να χορηγήσει περισσότερες της μίας ειδικές παροχές.

β1) Παροχή κοινοχρήστων χώρων ακινήτων. Εάν μέσα σ' ένα ακίνητο υπάρχουν δύο (2) ή περισσότερες αυτοτελείς και ανεξάρτητες οριζόντιες ή κάθετες ιδιοκτησίες χορηγείται για όλες μία (1) κοινόχρηστη παροχή. Εάν μέσα στο αυτό ακίνητο υπάρχουν δύο (2) ή περισσότερες πολυώροφες οικοδομές για κάθε μία (1) από αυτές χορηγείται ιδιαίτερη κοινόχρηστη παροχή

β2) Κοινόχρηστη παροχή υδροδότησης εγκαταστάσεων κοινής θέρμανσης νερού (boiler) ακινήτων. Εάν σε πολυώροφη οικοδομή προβλέπεται από τη μηχανολογική μελέτη η εγκατάσταση συστήματος παροχής θερμού ύδατος (boiler) προς εξυπηρέτηση όλων των οριζοντίων ιδιοκτησιών της οικοδομής, χορηγείται για τη λειτουργία του συστήματος αυτού μία (1) ξεχωριστή κοινόχρηστη παροχή (boiler).

β3) Παροχές σε υπόγεια

Υπόγεια νόμιμα υδροδοτούνται με μία (1) μόνο παροχή, υπό τις εξής προϋποθέσεις:

1. Να συμπεριλαμβάνονται αυτά στα εγκεκριμένα σχέδια της οικοδομικής αδείας του ακινήτου.
2. Στα σχέδια αυτά να προβλέπεται από την υδραυλική μελέτη χώρος αποχωρητηρίου (W.C.) στο υπόγειο.

Ο υπόγειος αυτός χώρος να είναι ενιαίος και να αποτελεί αυτοτελή ιδιοκτησία. Η παροχή αυτή δεν χορηγείται για υπόγειους ιδιωτικούς χώρους στάθμευσης αυτοκινήτων.

Άρθρο 5 Μεταφορά, μετατροπή, μετατόπιση, ανύψωση και καταβίβαση της Παροχής

1. Ο Δήμος Κασσάνδρας μπορεί να προβαίνει στη μεταφορά, τη μετατροπή, τη μετατόπιση, την ανύψωση ή την καταβίβαση της παροχής είτε μετά από αίτηση του ιδιοκτήτη, είτε αυτεπάγγελτα, όταν κρίνεται αναγκαίο για τη σωστή λειτουργία του δικτύου του και την αντιμετώπιση ενδεχομένου υγειονομικού κινδύνου. Το κόστος μεταφοράς της παροχής έπεται από απαίτηση του Τ.Υ.Α. σε φρεάτιο εκτός του οικοπέδου βαρύνει τον ιδιοκτήτη.
2. Όταν η εκτέλεση των παραπάνω εργασιών γίνεται μετά από αίτηση του ιδιοκτήτη, αυτή συντάσσεται σε έντυπο που χορηγείται στον ενδιαφερόμενο από τα αρμόδια γραφεία του Δήμου και η εργασία εκτελείται με τη διαδικασία που ορίζεται στο άρθρο 9 του παρόντος Κανονισμού.
3. Όταν η εκτέλεση των παραπάνω εργασιών γίνεται αυτεπάγγελτα από το Δήμο, ο ιδιοκτήτης είναι υποχρεωμένος να την αποδεχτεί προσαρμόζοντας ανάλογα τις εσωτερικές εγκαταστάσεις του ακινήτου του και να προβεί στην σύνδεση τους στη νέα θέση της παροχής με δική του ευθύνη και δαπάνη. Ο Δήμος δεν ευθύνεται αν από αμέλεια του ιδίου ή του προστεθέντος από αυτόν τεχνικού προκληθεί η διακοπή της ύδρευσης του ή οποιαδήποτε άλλη ζημία.

4. Οι εργασίες για τη μεταφορά, την μετατόπιση, την ανύψωση ή καταβίβαση της παροχής ή την τοποθέτηση νέας γίνονται από την αρμόδια Υπηρεσία του Δήμου, κατά τα ειδικότερα οριζόμενα στα σχετικά άρθρα του παρόντος Κανονισμού.
5. Οι προσωρινές παροχές που έχουν τοποθετηθεί μακριά από το ακίνητο, για την άμεση εξυπηρέτηση των περιοχών που δεν έχουν πλήρες δίκτυο διανομής, δεν μεταφέρονται. Σε περίπτωση που τοποθετηθεί αγωγός διανομής μπροστά στο ακίνητο, κατασκευάζεται μετά από αίτηση του ιδιοκτήτη ή αυτεπάγγελα από το Δήμο νέα παροχή στην οριστική της θέση, δηλαδή στο πεζοδρόμιο της πρόσοψης του ακινήτου. Η δαπάνη για την κατασκευή της νέας παροχής βαρύνει τον ιδιοκτήτη.

A. Μεταφορά παροχής

- 1) Η μεταφορά της παροχής με δαπάνες του ιδιοκτήτη μπορεί να γίνει ιδίως στις ακόλουθες περιπτώσεις:
 - α) Στην περίπτωση που τοποθετηθεί συλλέκτης για την υδροδότηση του ακινήτου, όλες οι υπάρχουσες παροχές του ακινήτου μεταφέρονται υποχρεωτικά στο συλλέκτη.
 - β) Σε περίπτωση που, κατά την κρίση του Δήμου, επιβάλλεται η μεταφορά της παροχής, για να αντιμετωπιστεί υγειονομικός κίνδυνος.
 - γ) Ύστερα από αίτηση των ιδιοκτητών για οποιαδήποτε λόγο. Η μεταφορά της παροχής στην περίπτωση αυτή γίνεται μόνο όταν είναι τεχνικά εφικτό και δεν δημιουργεί σοβαρά προβλήματα στην λειτουργία του δικτύου ύδρευσης ή εμπόδια στην ομαλή υδροδότηση άλλων ιδιοκτησιών.
- 2) Η μεταφορά υφιστάμενης παροχής στον εσωτερικό χώρο της οικοδομής, σε χώρο ελεύθερης πρόσβασης και η τοποθέτηση περισσότερων του ενός υδρομετρητών, γίνεται ύστερα από αίτηση του ιδιοκτήτη και η δαπάνη μεταφοράς καθορίζεται σύμφωνα με τον ισχύοντα κανονισμό.
- 3) Είναι δυνατή η μεταφορά παροχής, εφόσον λόγοι εκτέλεσης έργων άλλων φορέων το υπαγορεύουν. Εάν πρόκειται για έργο που δεν αφορά την ιδιοκτησία, η δαπάνη μεταφοράς βαρύνει τον φορέα του έργου. Εάν όμως πρόκειται για έργα της ιδιοκτησίας μέσα στην οποία βρίσκεται ο αγωγός, το έργο βαρύνει αυτόν που έχει την υποχρέωση της μεταφοράς (π.χ. αν πρόκειται για παροχή τον κάτοχο της παροχής, αν πρόκειται για κεντρικό αγωγό το Δήμο.) Σε όλες τις παραπάνω περιπτώσεις, η δαπάνη σύνδεσης των εσωτερικών εγκαταστάσεων βαρύνει τον υδρευόμενο. Την εργασία της μεταφοράς παροχών ακολουθεί και η εργασία απομόνωσης της παροχής από τον κρουνό συνένωσης, αφαίρεσης του υδρομετρητή, αποξήλωσης του φρεατίου μετά του καλύμματος αυτού και αποκατάστασης του οδοστρώματος και του πεζοδρομίου στην πρότερα κατάσταση. Η δαπάνη των εργασιών αυτών βαρύνει το Δήμο.
- 4) Ο Δήμος Κασσάνδρας είναι υποχρεωμένος να μεταφέρει, με δικές του δαπάνες, την παροχή από το καταργημένο παλιό δίκτυο, στο νέο που τέθηκε σε λειτουργία.
- 5) Ο Δήμος Κασσάνδρας πέντε τουλάχιστον ημέρες πριν τη μεταφορά ειδοποιεί τον υδρολήπτη, ο οποίος οφείλει να έχει κατά τη μεταφορά τον κατάλληλο τεχνίτη για τη σύνδεση των εσωτερικών του εγκαταστάσεων. Ο Δήμος δεν φέρει καμία ευθύνη αν λόγω αμέλειας του υδρολήπτη προκληθεί διακοπή νερού στο ίδιο ή σε άλλο ακίνητο.
- 6) Στις περιπτώσεις που η μεταφορά της παροχής γίνεται αυτεπάγγελα από το Δήμο με δαπάνη του ιδιοκτήτη και αυτός αρνείται την καταβολή της, αυτή μπορεί να συμπεριληφθεί στο λογαριασμό κατανάλωσης νερού αυτού.
- 7) Όλες οι αναγκαίες μεταφορές παροχών πρέπει να εκτελούνται εντός διαστήματος 15 εργάσιμων ημερών, από τον χρόνο διαπίστωσης της αναγκαιότητας τους.

B. Μετατροπή - Μετατόπιση παροχής

- 1) Στις περιπτώσεις που οι εγκαταστάσεις των παλαιών παροχών δεν είναι σύμφωνες με τις εκάστοτε ισχύουσες τεχνικές προδιαγραφές του Δήμου, το Τ.Υ.Α. προβαίνει στις αναγκαίες μετατροπές τους, ώστε να είναι δυνατή η σωστή λειτουργία και συντήρηση της παροχής και του υδρομετρητή και η κανονική ύδρευση του ακινήτου. Ο ιδιοκτήτης βαρύνεται με την δαπάνη της μετατροπής και είναι υποχρεωμένος να προσαρμόσει ανάλογα την εσωτερική εγκατάσταση του ακινήτου του. Αν προκύψει ανάγκη μετατόπισης της παροχής σαν συνέπεια εκτέλεσης έργων από οποιοδήποτε φορέα, η σχετική δαπάνη βαρύνει τον φορέα κατασκευής του έργου. Η ενδεδειγμένη διάταξη μιάς εγκατάστασης περιλαμβάνει βάνα απομόνωσης, υδρομετρητή, βαλβίδα αντεπιστροφής και βάνα απομόνωσης, σύμφωνα με την εν ισχύ τεχνική προδιαγραφή του Τ.Υ.Α.
- 2) Ο Δήμος Κασσάνδρας έχει το δικαίωμα να μετατοπίσει σε νέα ασφαλέστερη θέση την παροχή που έχει τοποθετηθεί σε αδιαμόρφωτη περιοχή και κατά την κρίση του εκτίθεται σε κινδύνους. Η μετατόπιση αυτή γίνεται με επιβάρυνση του ιδιοκτήτη και είναι υποχρεωτική γι' αυτόν. Η μετατόπιση της παροχής, εξαιτίας της διαπλάτυνσης του οδοστρώματος σε βάρος του πεζοδρομίου, γίνεται με δαπάνη του Δήμου, εκτός και αν την αναλάβει αυτός που εκτελεί την διαπλάτυνση.
- 3) Η δαπάνη για την μετατόπιση των αγωγών του Δήμου που βρίσκονται σε ξένες ιδιοκτησίες, είτε λόγω τροποποίησης του εγκεκριμένου σχεδίου πόλης, είτε λόγω ανάγκης εκτέλεσης εργασιών από τον ιδιοκτήτη,

βαρύνει εξολοκλήρου το Δήμο.

Γ. Ανύψωση - Καταβίβαση παροχής

1. Η μεταβολή της στάθμης του πεζοδρομίου έχει ως συνέπεια την προσαρμογή της παροχής και του φρεατίου στη νέα στάθμη, είτε με ανύψωση είτε με καταβίβαση αυτών. Η δαπάνη για την ανύψωση ή την καταβίβαση της παροχής λόγω μεταβολής της στάθμης του πεζοδρομίου βαρύνει τον υπεύθυνο για την μεταβολή.

Άρθρο 6 Υδρομετρητές

1. Οι υδρομετρητές είναι συσκευές μέτρησης της κατανάλωσης του νερού και εγκαθίστανται στον αγωγό της παροχής. Οι υδρομετρητές είναι κατασκευασμένοι σύμφωνα με τις εκάστοτε ισχύουσες επίσημες προδιαγραφές. Οι υφιστάμενοι σήμερα υδρομετρητές χωρίζονται ως προς τον μηχανισμό καταμέτρησης σε δύο κατηγορίες, τους ογκομετρικούς και τους ταχυμετρικούς. Στην κατηγορία των ταχυμετρικών υδρομετρητών περιλαμβάνονται οι υδρομετρητές τύπου πολλαπλής ριπής και οι τύπου Wolman. Σε περιπτώσεις μεγάλης διακύμανσης της καταναλισκόμενης ποσότητας νερού, χρησιμοποιούνται σύνθετοι υδρομετρητές, αποτελούμενοι από συνδυασμό δύο ταχυμετρικών υδρομετρητών διαφορετικής διαμέτρου. Οι υδρομετρητές έχουν δοκιμασθεί πριν την τοποθέτησή τους, όσον αφορά την καλή τους λειτουργία και την ακρίβεια των ενδείξεών τους, σύμφωνα με τα διεθνή και Ευρωπαϊκά πρότυπα και καλύπτουν τουλάχιστον τα μετρολογικά χαρακτηριστικά της κλάσης Β σύμφωνα με την οδηγία 75/33/ΕΟΚ ή την νεότερή της MID (2004/22/ΕΚ) της ΕΕ και το πρότυπο ISO 4064, (όπως κάθε φορά ισχύουν αυτά μετά από τροποποιήσεις, συμπληρώσεις ή αντικαταστάσεις για τις μετρολογικές κλάσεις των υδρομετρητών) ανεξάρτητα από την κλάση στην οποία αναφέρονται. Σε κάθε περίπτωση, οι τοποθετούμενοι υδρομετρητές, φέρουν κατά την τοποθέτησή τους μηδενική ένδειξη.
2. Για τη μέτρηση της κατανάλωσης του νερού ο Δήμος τοποθετεί υδρομετρητή σε κάθε παροχή, ο οποίος συνδέει την παροχή με τις εσωτερικές εγκαταστάσεις του ακινήτου και αποτελεί ιδιοκτησία του Δήμου. Ο καταναλωτής είναι χρήστης του υδρομετρητή και βαρύνεται με τη δαπάνη συντήρησης και αφαίρεσής του, η οποία καταβάλλεται με την μορφή ενοικίου υδρομετρητή, το ύψος του οποίου αποφασίζεται από το Δημοτικό Συμβούλιο του Δήμου και περιλαμβάνεται στο λογαριασμό κατανάλωσης νερού
3. Οι υδρομετρητές τοποθετούνται σε κιβώτιο προστασίας μέσα σε ειδικά φρεάτια που κατασκευάζονται συνήθως πάνω στο πεζοδρόμιο, τα οποία ο καταναλωτής είναι υποχρεωμένος να διατηρεί σε καλή κατάσταση και ευθύνεται για την τυχόν αλλοίωση ή φθορά, που προκαλείται σ' αυτά, τους υδρομετρητές ή τους σωλήνες παροχής από αμέλεια ή υπαιτιότητά του ιδίου ή του προστεθέντος από αυτόν τρίτου.
4. Στις πολυκατοικίες σε κάθε διαμέρισμα, κατάσταση, γραφείο, αποθήκη κ.λ.π. και γενικά σε κάθε τμήμα του υδρευόμενου ακινήτου με διακεκριμένη χρήση αντιστοιχεί, υποχρεωτικά, ένας τουλάχιστον υδρομετρητής. Η σύνδεση δύο ή περισσότερων διακεκριμένων κατά χρήση τμημάτων του ιδίου ακινήτου, ή δύο ή περισσότερων ακινήτων με τον ίδιο υδρομετρητή είναι αντικανονική και ο Δήμος προβαίνει σε διακοπή της παροχής νερού ή και σε αφαίρεση του υδρομετρητή μέχρι τη νόμιμη τακτοποίηση των συνδέσεων, καθώς και να επιβάλει πρόστιμο, το ύψος του οποίου καθορίζεται με απόφαση του Δημοτικού Συμβουλίου του Δήμου Κασσάνδρας.
5. Κατ' εξαίρεση στις περιπτώσεις υφισταμένων παλαιών οικοδομών, όπου για τεχνικούς λόγους δεν είναι δυνατή η κατασκευή των επιμέρους παροχών, μπορεί με απόφαση της Επιτροπής Ύδρευσης- Αποχέτευσης του Δήμου να επιτραπεί η υδροδότηση δύο ή περισσότερων διακεκριμένων κατά χρήση τμημάτων του ιδίου ακινήτου, ή δύο ή περισσότερων ακινήτων με κοινό υδρομετρητή. Στην περίπτωση αυτή ο ιδιοκτήτης ή χρήστης κάθε οριζόντιας ή κάθετης ιδιοκτησίας θα καταβάλλει χωριστή εγγύηση χρήσης υδρομετρητή και σε κάθε ιδιοκτησία θα χρεώνεται η πάγια κατανάλωση νερού. Η κατανάλωση του νερού που θα καταγράφεται στον κοινό υδρομετρητή θα κατανέμεται μεταξύ των καταναλωτών με δική τους ευθύνη. Για την κοινή κατανάλωση οι καταναλωτές θα ευθύνονται αλληλεγγύως και εις ολόκληρον ο καθένας απέναντι στο Δήμο.
6. Ο Δήμος Κασσάνδρας έχει το δικαίωμα να ελέγχει τους υδρομετρητές σε οποιαδήποτε στιγμή και να τους αντικαθιστά με άλλους, ακόμα και διαφορετικού συστήματος ή να προσθέτει μετρητές για βοηθητικό έλεγχο. Ο καταναλωτής έχει επίσης το δικαίωμα να ζητήσει από το Δήμο τον έλεγχο των μετρητών. Στην περίπτωση αυτή πρέπει να υποβάλει αίτηση στη Δήμο και να καταβάλει τη δαπάνη ελέγχου κάθε μετρητή, όπως αυτή καθορίζεται σύμφωνα με τον ισχύοντα κανονισμό. Μετά τον έλεγχο εάν διαπιστωθεί ότι ο μετρητής λειτουργεί με ακρίβεια ή με προσέγγιση + -3% ο πελάτης βαρύνεται με τα έξοδα ελέγχου. Αν, αντίθετα, διαπιστωθεί αντικανονική λειτουργία του μετρητή σε ποσοστό μεγαλύτερο από + - 3% τα έξοδα βαρύνουν το Δήμο.
7. Παρεμβάσεις στον μετρητή από τον υδρολήπτη ή άτομα ενεργούντα για λογαριασμό του θεωρούνται ως πρόθεση κλοπής νερού και επιβάλλεται στον υδρολήπτη πρόστιμο το ύψος του οποίου καθορίζεται με απόφαση του Δημοτικού Συμβουλίου του Δήμου Κασσάνδρας. Ο πελάτης οφείλει να ειδοποιεί το Δήμο σε κάθε περίπτωση που διαπιστώνει ανωμαλίες στη λειτουργία του μετρητή, διαφορετικά είναι υποχρεωμένος να πληρώσει την αξία της κατανάλωσης που καταγράφηκε. Σε περίπτωση που σταματήσει να λειτουργεί ο

μετρητής, η κατανάλωση του νερού θα υπολογιστεί για ολόκληρη τη περίοδο αδρανείας του. Ως βάση υπολογισμού λαμβάνεται ο μέσος όρος της κατανάλωσης που σημειώθηκε κατά το διάστημα λειτουργίας του, σε σύγκριση με την κατανάλωση της αντίστοιχης περιόδου του προηγούμενου έτους.

8. Αντικατάσταση υδρομετρητή γίνεται στις παρακάτω περιπτώσεις:
- α) Μετά παρέλευση χρονικού διαστήματος, που καθορίζεται με απόφαση της Τεχνικής Υπηρεσίας του Δήμου, από την αρχική τοποθέτηση του υδρομετρητή.
 - β) Σε περίπτωση βλάβης ή επέμβασης τρίτων, που επηρεάζει την ορθή και ασφαλή λειτουργία του.
 - γ) Σε περίπτωση απώλειας του υδρομετρητή.
 - δ) Με αίτηση του υδρευόμενου για τον έλεγχο της αξιόπιστης λειτουργίας του υδρομετρητή.
 - ε) Σε περίπτωση που ο Δήμος κρίνει απαραίτητο τον έλεγχο της αξιόπιστης λειτουργίας του υδρομετρητή.
 - στ) Σε περίπτωση αφαίρεσης υδρομετρητή, λόγω ληξιπρόθεσμων οφειλών.
- Ο Δήμος δεν ευθύνεται για τυχόν βλάβες που θα προκύψουν σε οποιοδήποτε σημείο της εσωτερικής εγκατάστασης του ακινήτου καθώς και τις συνέπειες αυτών, κατά την αντικατάσταση του υδρομετρητή, εφόσον η βλάβη οφείλεται στην μη τήρηση από τον υδρευόμενο των προδιαγραφών των εσωτερικών εγκαταστάσεων του ακινήτου όπως αναφέρονται στο άρθρο 8.
9. Ο Δήμος αυτεπάγγελα ή κατόπιν αιτήσεως του υδρευόμενου, προβαίνει στην επισκευή ή αντικατάσταση φρεατίου, καλύμματος και πλαισίου της παροχής ή της ειδικής κατασκευής τοποθέτησης υδρομετρητών. Η δαπάνη για τις παραπάνω εργασίες βαρύνει τον υδρευόμενο. Αν η βλάβη προκύψει αποδεδειγμένα σαν συνέπεια εκτέλεσης έργων από οποιοδήποτε φορέα, η δαπάνη επισκευής ή αντικατάστασης, θα βαρύνει τον φορέα κατασκευής του έργου.

Άρθρο 7 Χώρος υδρομετρητών

1. Η επιλογή της θέσης του φρεατίου στην πρόσοψη των υδροδοτούμενων ακινήτων γίνεται κατά την κρίση του Δήμου.
2. Ο χώρος των υδρομετρητών που βρίσκεται στο ισόγειο των οικοδομών θα είναι σε τέτοια θέση, ώστε να μην υπάρχει περίπτωση να κατακλυσθεί από νερά ή λύματα υπονόμων, που να προκαλούν κίνδυνο μόλυνσεως του νερού και ζημιά στη δημόσια υγεία. Απαγορεύεται ακόμα η διέλευση των πάσης φύσεως αγωγών αποχέτευσης μέσα από το χώρο που βρίσκονται οι υδρομετρητές.
3. Οι υδρομετρητές παροχών που υδροδοτούν το ίδιο ακίνητο τοποθετούνται συγκεντρωμένα σε μία θέση και τροφοδοτούνται από τον ίδιο αγωγό διανομής.
4. Κατ' εξαίρεση σε περιπτώσεις κτιριακών συγκροτημάτων είναι δυνατή η τοποθέτηση των παροχών σε περισσότερες από μια θέσεις, για την ανεξάρτητη υδροδότηση των κτιρίων, σύμφωνα με τις προδιαγραφές που έχει θέσει υπόψη του κατασκευαστή η Τεχνική Υπηρεσία του Δήμου.
5. Οι υδρομετρητές παροχών, εάν το ζητήσουν γραπτά οι ιδιοκτήτες του ακινήτου, μπορεί να τοποθετηθούν μέσα σε ισόγειους κοινόχρηστους χώρους των πολυκατοικιών ή σε Pilotis, με την απαραίτητη προϋπόθεση ότι θα κατασκευαστεί από τους ίδιους ντουλάπι με μόνωση έναντι του παγετού και θα εξασφαλίζεται η απρόσκοπτη επίσκεψη των αρμοδίων υπαλλήλων του Δήμου στο χώρο των υδρομέτρων. Στην περίπτωση αυτή η διάταξη του αγωγού από το πεζοδρόμιο ή τα όρια του δρόμου, στον οποίο είναι τοποθετημένος ο αγωγός διανομής, μέχρι τη θέση εγκατάστασης των υδρομετρητών καθώς και η κατακόρυφη διάταξη τοποθέτησης των υδρομετρητών, κατασκευάζεται από τους ιδιοκτήτες του ακινήτου βάσει των τεχνικών οδηγιών του Δήμου, ενώ οποιαδήποτε κακοτεχνία ή αστοχία υλικών στην προαναφερόμενη υδραυλική διάταξη βαρύνει τους ιδιοκτήτες, οι οποίοι έχουν την ευθύνη συντήρησής της. Ο Δήμος μπορεί να αρνηθεί την τοποθέτηση υδρομέτρων στην εσωτερική αυτή διάταξη, εάν θεωρεί ότι δεν πληροί τις προδιαγραφές που έχει θέσει υπόψη του κατασκευαστή η τεχνική υπηρεσία του. Οι ιδιοκτήτες υποχρεούνται να φροντίζουν να αποχετεύεται ο χώρος στον οποίο θα εγκατασταθούν οι υδρομετρητές. Την ευθύνη για ζημιές που μπορεί να προκληθούν στον εσωτερικό χώρο της πολυκατοικίας στην ανωτέρω περίπτωση, από διαρροές ή επεμβάσεις για την αποκατάσταση διαρροών από το Δήμο, φέρουν οι ιδιοκτήτες της πολυκατοικίας.
6. Το προσωπικό του Δήμου που είναι επιφορτισμένο με τον έλεγχο των ενδείξεων των υδρομετρητών, την αστυνόμευση των δικτύων ή την εκτέλεση γενικά κάθε εργασίας στις παροχετεύσεις, δικαιούται ανεμπόδιστα να εισέρχεται στο υδρευόμενο ακίνητο, με την παρουσία του υδρολήπτη.
7. Ο υδρολήπτης υποχρεούται να παρέχει κάθε διευκόλυνση στο προσωπικό για την εκτέλεση του ανατιθέμενου σ' αυτό έργου, σε περίπτωση δε άρνησης του διακόπτεται αμέσως η παροχή με απόφαση της Επιτροπής Ύδρευσης-Αποχέτευσης του Δήμου και επιβάλλεται πρόστιμο το ύψος του οποίου καθορίζεται με απόφαση του Δημοτικού Συμβουλίου του Δήμου Κασσάνδρας.

Άρθρο 8 Εσωτερικές Εγκαταστάσεις Ύδρευσης

1. Εσωτερικές Εγκαταστάσεις Ύδρευσης είναι όλες οι υδραυλικές εγκαταστάσεις του ακινήτου που βρίσκονται μετά το εσωτερικό προσαρμοστικό (ρακόρ) του υδρομετρητή προς την πλευρά του ακινήτου, ή για υδρομετρητές μεγάλης διαμέτρου μετά την εσωτερική ωτίδα (φλάντζα) του υδρομετρητή προς την πλευρά του

- ακινήτου, ή για υδρομετρητές τοποθετημένους στον εσωτερικό χώρο της οικοδομής μετά την ευρισκόμενη στο πεζοδρόμιο κεντρική βάνα προς την πλευρά του ακινήτου.
2. Για την κατασκευή και συντήρηση των εσωτερικών εγκαταστάσεων υπεύθυνος είναι ο ιδιοκτήτης. Ο Δήμος ευθύνεται για την συντήρηση των εγκαταστάσεων του μέχρι το όριο των εσωτερικών εγκαταστάσεων, όπως περιγράφεται παραπάνω.
 3. Την επιμέλεια του χώρου όπου έχει τοποθετηθεί το φρεάτιο του μετρητή έχει ο ιδιοκτήτης και οφείλει να το διατηρεί πάντα καθαρό και προσβάσιμο, ώστε να είναι ευχερής η λήψη της ένδειξης και η συντήρηση του μετρητή από τα συνεργεία του Δήμου. Στην περίπτωση που το φρεάτιο υδρομετρητών καλυφθεί με χώματα ή μπάζα, η Τεχνική Υπηρεσία του Δήμου τάσσει στον υπαίτιο προθεσμία για την αποκάλυψή του και μετά την άπρακτη πάροδο της επιβάλλει σ' αυτόν πρόστιμο, το ύψος του οποίου καθορίζεται με απόφαση του Δημοτικού Συμβουλίου του Δήμου Κασσάνδρας. Αν ο ιδιοκτήτης δεν μερίμνησε για την αποκάλυψη του φρεατίου και δεν είναι δυνατή η λήψη της ένδειξης του υδρομετρητή, η καταμέτρηση της κατανάλωσης γίνεται κατά την εκτίμηση των αρμοδίων υπαλλήλων του Δήμου με βάση τις προηγούμενες ενδείξεις και ο καταναλωτής δεν δικαιούται να ασκήσει ένσταση σχετικά με την κατανομή των ενδείξεων, παρά μόνον στην περίπτωση που μετά την αποκάλυψή του μετρητή διαπιστωθεί ότι κατέγραψε λιγότερα από τα εκτιμηθέντα κυβικά.
 4. Η εσωτερική εγκατάσταση του ακινήτου πρέπει να είναι εφοδιασμένη με γενικό διακόπτη, στο πλησιέστερο σημείο προς τον μετρητή και σε τέτοια θέση που να εξασφαλίζεται ο εύκολος χειρισμός του. Επίσης θα πρέπει μετά το διακόπτη να υπάρχει κλαπέ αντεπιστροφής, η τοποθέτηση του οποίου γίνεται με δαπάνη και ευθύνη του ιδιοκτήτη. Αν η εσωτερική εγκατάσταση του ακινήτου δεν είναι σύμφωνη με τα προδιαγραφόμενα στην παράγραφο αυτή ο Δήμος μπορεί να μην προχωρήσει στη σύνδεση της παροχής με μετρητή μέχρι αυτά να τακτοποιηθούν.
 5. Η εσωτερική εγκατάσταση του υδρευόμενου ακινήτου πρέπει να περνά μέσα από κοινόχρηστους χώρους. Η τυχόν διέλευση εσωτερικών υδραυλικών εγκαταστάσεων από ξένη προς το υδρευόμενο ιδιοκτησία δεν υποχρεώνει τον Δήμο σε διακοπή υδροδότησης.
 6. Οι εσωτερικές εγκαταστάσεις και συσκευές πρέπει να είναι σύμφωνες με τις εκάστοτε ισχύουσες Τεχνικές Οδηγίες του ΤΕΕ και τις σχετικές διατάξεις της κείμενης νομοθεσίας. Οπωσδήποτε, όμως, πρέπει να είναι κατασκευασμένες με σωλήνα γαλβανιζέ Φ3/4" ή Φ22 χιλιοστών πλαστική, ή οποιοδήποτε άλλο εγκεκριμένο για ύδρευση υλικό, έτσι ώστε να αντέχουν σε συνεχή πίεση λειτουργίας τουλάχιστον 10 ατμοσφαιρών και να μη δημιουργείται κίνδυνος μόλυνσης του νερού.
 7. Σε περίπτωση αύξησης του ανωτάτου ορίου πίεσης εντός του δικτύου, τούτο ανακοινώνεται έγκαιρα στους καταναλωτές, προκειμένου να λάβουν τα αναγκαία μέτρα προσαρμογής των εσωτερικών τους εγκαταστάσεων στη νέα πίεση.
 8. Απαγορεύεται η απευθείας σύνδεση αντλητικών μηχανημάτων ενίσχυσης της πίεσης με τους σωλήνες ύδρευσης της εσωτερικής εγκατάστασης που συνδέονται με την γραμμή του μετρητή. Η λειτουργία τους πρέπει να γίνεται με δοχεία αποθήκευσης (ντεπόζιτα) προς αποφυγή μόλυνσεων του νερού και βλαβών των εγκαταστάσεων του Δήμου. Η παρεμβολή διακόπτη ή βαλβίδας αντεπιστροφής δεν θεωρείται ότι διακόπτει τη σύνδεση και ότι εξασφαλίζει τις εγκαταστάσεις του Δήμου. Η δαπάνη επισκευής βλαβών που οφείλονται σε επιστροφή ζεστού νερού είτε από λέβητες είτε από θερμοσίφωνες, βαρύνει τον υπαίτιο υδρολήπτη. Απαγορεύεται απόλυτα η ένωση εσωτερικών εγκαταστάσεων που τροφοδοτούνται από διαφορετικές παροχές. Για όλα τα ανωτέρω ο Δήμος έχει δικαίωμα διακοπής της υδροδότησης και επιβάλλεται πρόστιμο το ύψος του οποίου καθορίζεται με απόφαση του Δημοτικού Συμβουλίου του Δήμου Κασσάνδρας.
 9. Απαγορεύεται η απευθείας σύνδεση βιομηχανικών, χημικών, ψυκτικών και λουπιών συναφών εγκαταστάσεων, καθώς και αντλητικών μηχανημάτων τροφοδοτούμενων από γεωτρήσεις ή άλλες πηγές, λεβήτων, εγκαταστάσεων καθαριστηρίων, λεκανών αποχωρητηρίων, λουτρών, εγκαταστάσεων κοιμητηρίων με το δίκτυο ύδρευσης, χωρίς την παρεμβολή υδαταποθηκών, προκειμένου να αποφευχθεί η ρύπανση του νερού και η βλάβη των εγκαταστάσεων του Δήμου από ενδεχόμενη επιστροφή νερού. Για τους ίδιους λόγους, η τροφοδότηση των υδαταποθηκών θα γίνεται υποχρεωτικά με πτώση, πάνω από την ανώτατη στάθμη του νερού σε αυτές. Η παρεμβολή βαλβίδας αντεπιστροφής ή διακόπτη δεν θεωρείται ότι διακόπτει την σύνδεση και ότι εξασφαλίζει τον Δήμο από πιθανή βλάβη ή ρύπανση του δικτύου της. Οι θερμοσίφωνες πρέπει να είναι κατασκευασμένοι σύμφωνα με τους ισχύοντες κανονισμούς και να φέρουν τα απαραίτητα εξαρτήματα ώστε να αποφεύγεται επιστροφή νερού (λόγω υπερθέρμανσης κλπ.) στις εγκαταστάσεις του Δήμου.
 10. Απαγορεύεται απόλυτα η σύνδεση των εσωτερικών εγκαταστάσεων που τροφοδοτούνται από το δίκτυο ύδρευσης του Δήμου, με παροχή από οποιαδήποτε άλλη πηγή, έστω και αν μεσολαβούν βαλβίδες αντεπιστροφής ή διακόπτες. Στην περίπτωση αυτή ο Δήμος έχει δικαίωμα διακοπής της υδροδότησης.
 11. Απαγορεύεται η γείωση των ηλεκτρολογικών εγκαταστάσεων των ακινήτων επί των υδραυλικών εγκαταστάσεων, έστω και να γεφυρώνεται η θέση του μετρητή. Το δίκτυο του Δήμου δεν εξασφαλίζει μεταλλική συνέχεια δεδομένου ότι οι αγωγοί και άλλα εξαρτήματα κατά μεγάλο ποσοστό δεν είναι από υλικό αγωγίμο. Οι ιδιοκτήτες είναι αποκλειστικά και προσωπικά υπεύθυνοι για την μη τήρηση της απαγόρευσης αυτής και τα τυχόν ατυχήματα που προκληθούν στο προσωπικό του Δήμου ή τρίτους, καθώς και για κάθε ζημιά

- που τυχόν προκληθεί στις εγκαταστάσεις του Δήμου. Οι ζημιές που είναι δυνατόν να προκληθούν στις εγκαταστάσεις του Δήμου μ' αυτό τον απαγορευμένο τρόπο γείωσης βαρύνουν τον ιδιοκτήτη. Η σχετική δαπάνη επισκευής χρεώνεται σε βάρος του. Μέχρι την άρση των ανωτέρω ο Δήμος διακόπτει ή και αφαιρεί την παροχή και επιβάλλεται πρόστιμο το ύψος του οποίου καθορίζεται με απόφαση του Δημοτικού Συμβουλίου του Δήμου Κασσάνδρας.
12. Συνύδρευση είναι η μέσω μιας ή περισσότερων παροχών, υδροδότηση αυτοτελών χώρων κύριας χρήσης, ο αριθμός των οποίων είναι μεγαλύτερος ή ίσος των παροχών που χορηγήθηκαν. Απαγορεύεται η συνύδρευση των αυτοτελών ιδιοκτησιών ενός ακινήτου, εκτός των παρακάτω περιπτώσεων:
 - α) Όταν χορηγείται κοινόχρηστη παροχή υδροδότησης εγκαταστάσεων για θέρμανση νερού (boiler) ακινήτων.
 - β) Όταν πρόκειται να υδροδοτηθούν εμπορικά κέντρα, κτίρια αμιγούς επαγγελματικής χρήσης, κτίρια πολλαπλών χρήσεων, κτίρια νομίμως χαρακτηρισθέντα ως διατηρητέα, κτίρια στα οποία είναι δυσχερής η τοποθέτηση αυτοτελών εσωτερικών εγκαταστάσεων για κάθε ανεξάρτητη ιδιοκτησία, όπως αυτό διαπιστώνεται από την αρμόδια Υπηρεσία Ύδρευσης - Αποχέτευσης του Δήμου. Στην περίπτωση που διαπιστωθεί παράνομη, σύμφωνα με τα παραπάνω, συνύδρευση, ο Δήμος έχει το δικαίωμα διακοπής της υδροδότησης.
 13. Οι ιδιοκτήτες των ακινήτων και εκείνοι που χρησιμοποιούν με οποιοδήποτε τρόπο τους υπόγειους χώρους της οικοδομής είναι υπεύθυνοι για την στεγανότητα των περιμετρικών τοιχωμάτων τους και των διαμέσων, από πλημμύρα που πιθανόν να προέρχεται από διαρροές του δικτύου ύδρευσης. Για το σκοπό αυτό, είναι υποχρεωμένοι να παίρνουν τα κατάλληλα μέτρα για την προστασία τους, όπως στεγανοποίηση και εγκατάσταση αντλίας αυτόματης αναρρόφησης. Επί πλέον όσοι χρησιμοποιούν υπόγειους χώρους καταστημάτων, είναι υποχρεωμένοι να τοποθετούν τα ευρισκόμενα σ' αυτούς εμπορεύματα και τα διάφορα αντικείμενα πάνω σε ράφια, που να απέχουν τουλάχιστον 30 εκατοστά του μέτρου από το δάπεδο και τα περιμετρικά τοιχία και σε κάθε περίπτωση να διατηρούν αντλία αυτόματης αναρρόφησης.
 14. Οι εσωτερικές υδραυλικές εγκαταστάσεις των ακινήτων πρέπει να συντηρούνται από τους ιδιοκτήτες και οι πιθανές διαρροές τους να επισκευάζονται σε σύντομο χρονικό διάστημα. Σε περίπτωση που εξαιτίας της παράληψης συντήρησης ή της καθυστέρησης επισκευής των υδραυλικών εγκαταστάσεων προκαλείται είτε άσκοπη κατανάλωση νερού είτε ζημιές ή οχλήσεις σε τρίτους, ο Δήμος έχει το δικαίωμα να διακόψει την παροχή νερού ή και να αφαιρέσει τον υδρομετρητή του ακινήτου. (Αφανείς διαρροές)
 15. Για ακίνητα που η σύνδεση τους με τον αγωγό ύδρευσης είναι δυνατή μόνο μέσα από γειτονικά οικόπεδα, ο Δήμος δύναται να επιτρέψει την σύνδεση για την εν όλω ή εν μέρει ύδρευση του ακινήτου, μετά από α) έγγραφη συμφωνία των ομόρων ιδιοκτητών μέσα από τις ιδιοκτησίες των οποίων πρέπει απαραίτητα να διέλθει ο αγωγός ύδρευσης και β) δικαστική απόφαση, σύμφωνα με τις κείμενες διατάξεις. Γενικά όμως η ύπαρξη εσωτερικών ή όχι υδραυλικών εγκαταστάσεων σε ξένες προς τον υδρευόμενο ιδιοκτησίες δεν υποχρεώνει τον Δήμο σε διακοπή της ύδρευσης του ακινήτου ούτε η ύδρευση σημαίνει αναγνώριση δικαιώματος του υδρευόμενου πάνω στην ξένη ιδιοκτησία.
 16. Ο Δήμος έχει το δικαίωμα να ελέγχει τις εσωτερικές εγκαταστάσεις ύδρευσης του ακινήτου και των παραρτημάτων του καθώς και τον εσωτερικό αγωγό υδροληψίας με τον αγωγό μανδύα, στην περίπτωση τοποθέτησης υδρομετρητών σε ειδική κατασκευή, όσον αφορά την τήρηση των όρων του παρόντος κανονισμού. Οι υδρευόμενοι υποχρεούνται να παρέχουν τις απαιτούμενες διευκολύνσεις στα αρμόδια όργανα του Δήμου, για την πραγματοποίηση των σχετικών ελέγχων, σε περίπτωση δε άρνησης, είναι δυνατή η διακοπή της υδροδότησης.

ΚΕΦΑΛΑΙΟ Γ' ΣΥΝΔΕΣΗ ΤΩΝ ΑΚΙΝΗΤΩΝ ΜΕ ΤΟ ΔΙΚΤΥΟ ΥΔΡΕΥΣΗΣ

Άρθρο 9 Διαδικασία και Όροι σύνδεσης με το δίκτυο ύδρευσης

Ο Δήμος Κασσάνδρας αναλαμβάνει την υποχρέωση να συνδέσει τις εσωτερικές εγκαταστάσεις ύδρευσης του ακινήτου του πελάτη, που βρίσκεται μέσα στην περιοχή αρμοδιότητάς του, με το δίκτυο ύδρευσης για την παροχή πόσιμου νερού με την ακόλουθη διαδικασία και όρους:

1. Στις περιπτώσεις που το ακίνητο βρίσκεται σε δρόμο, από τον οποίο διέρχεται δίκτυο αποχέτευσης, η προηγούμενη σύνδεση με αυτό αποτελεί προϋπόθεση για τη σύνδεση του ακινήτου με το δίκτυο ύδρευσης, για λόγους προστασίας του περιβάλλοντος. Κατ' εξαίρεση για την κατασκευή εργοταξιακής παροχής δεν είναι υποχρεωτική η σύνδεση με το δίκτυο αποχέτευσης για όσο διάστημα διαρκεί η εργοταξιακή παροχή.
2. Για τη σύνδεση του ακινήτου με το δίκτυο ύδρευσης υποβάλλεται από τον ιδιοκτήτη αίτηση προς την αρμόδια Υπηρεσία του Δήμου, η οποία συντάσσεται σε έντυπο που χορηγείται στον ενδιαφερόμενο. Η αίτηση διαβιβάζεται στο Τ.Υ.Α., το οποίο, αφού διενεργήσει τον απαιτούμενο έλεγχο, συντάσσει τον προϋπολογισμό της δαπάνης σύνδεσης, σύμφωνα με τις τιμές που καθορίζονται με σχετική απόφαση του Δημοτικού Συμβουλίου του Δήμου. Αμέσως μετά την έγκριση του προϋπολογισμού από το Τ.Υ.Α. του Δήμου καλείται ο ενδιαφερόμενος να προκαταβάλει τη δαπάνη για τη σύνδεση. Εάν ο αιτών δεν προσέλθει να εξοφλήσει την προϋπολογιζόμενη δαπάνη μέσα σε χρονικό διάστημα 6 μηνών από την ημερομηνία έγκρισης της, θεωρείται ότι επιθυμεί την ακύρωση της αίτησής του και αυτή τίθεται στο αρχείο. Μετά την πάροδο του εξαμήνου απαιτείται νέα αίτηση για τη σύνδεση του ακινήτου με το δίκτυο ύδρευσης, η οποία θα συνοδεύεται από το σχετικό παράβολο.
3. Η σύνδεση με το δίκτυο ύδρευσης εκτελείται από το Δήμο μετά την εξόφληση της προϋπολογιζόμενης δαπάνης.
4. Μετά την εξόφληση της προϋπολογιζόμενης δαπάνης σύμφωνα με την προηγούμενη παράγραφο, ο Δήμος κατασκευάζει τις παροχές νερού από το δίκτυό του μέχρι και το ακίνητο του πελάτη. Ο Δήμος έχει το αποκλειστικό δικαίωμα να καθορίζει τη θέση του μετρητή και τη διακλάδωση από το δίκτυό του μέχρι τη θέση του μετρητή, ενώ η υπόδειξη της από τον αιτούντα έχει συμβουλευτικό χαρακτήρα και ικανοποιείται μόνον όταν είναι τεχνικά εφικτό και δεν δημιουργεί πρόσθετη επιβάρυνση για το Δήμο, εκτός αν αυτή καταβάλλεται από τον αιτούντα.
5. Στις πολυώροφες οικοδομές ο Δήμος δεν είναι υποχρεωμένος να κατασκευάσει όλες τις παροχές που περιλαμβάνονται στη σχετική αίτηση του αιτούντα, αλλά μόνον εκείνες για τις οποίες έχει καταβληθεί η αντίστοιχη δαπάνη.
6. Στις περιπτώσεις που οι υδρομετρητές τοποθετούνται στους κοινόχρηστους χώρους της οικοδομής ή στην Ριλιότις, ο Δήμος δεν θα προβαίνει στη σύνδεση με το δίκτυο ύδρευσης, αν οι ιδιοκτήτες δεν κατασκευάσουν ντουλάπι με μόνωση έναντι του παγετού, σύμφωνα με το σχετικό έντυπο που παραλαμβάνουν ενυπόγραφα από το Δήμο. Οι ιδιοκτήτες είναι υπεύθυνοι για την επιλογή των υλικών μόνωσης και την κατασκευή του ντουλαπιού.
7. Σε περίπτωση υδροδότησης μεγάλων οικιστικών συγκροτημάτων ή στρατοπέδων, όπου παρεμβάλλεται ιδιωτικό δίκτυο πριν την καταμέτρηση των καταναλώσεων, ο Δήμος έχει το δικαίωμα να τοποθετήσει επιπλέον κεντρικό υδρομετρητή στο όριο της ιδιοκτησίας των καταναλωτών, προκειμένου να ελέγχει πιθανές απώλειες στο εσωτερικό δίκτυο, που θα χρεώνονται στα κοινόχρηστα των καταναλωτών ή θα ισομοιράζεται σε όλα τα υδρόμετρα.
8. Πριν από κάθε σύνδεση με το δίκτυο ύδρευσης ο Δήμος έχει το δικαίωμα να διενεργήσει έλεγχο στις εσωτερικές υδραυλικές εγκαταστάσεις της οικοδομής, για να διαπιστώσει αν είναι κατασκευασμένες σύμφωνα με τον παρόντα κανονισμό, τα σχεδιαγράμματα που χορηγεί και την Τεχνική Οδηγία του Τεχνικού Επιμελητηρίου Ελλάδος "ΤΟΤΕΕ 2411/1986 - Εγκαταστάσεις σε κτίρια και οικόπεδα: Δίκτυα διανομής κρύου - ζεστού νερού", όπως αυτή ισχύει κάθε φορά. Αν διαπιστωθεί ότι οι εγκαταστάσεις είναι ελαττωματικές, ο Δήμος δικαιούται να μην προβεί στη σύνδεση με το δίκτυο ύδρευσης, μέχρι την επισκευή ή την τροποποίηση τους από τον ιδιοκτήτη.
9. Μετά τη σύνδεση των εσωτερικών εγκαταστάσεων με τα δίκτυα ύδρευσης και την καταβολή της εγγύησης χρήσης υδρομετρητή από μέρους του υδρολήπτη, ο Δήμος αναλαμβάνει την υποχρέωση να παρέχει στον καταναλωτή υγιεινό νερό με βάση το τιμολόγιο που ισχύει κάθε φορά και ο καταναλωτής να πληρώνει κάθε εξάμηνο τον λογαριασμό κατανάλωσης νερού που εκδίδεται από την αρμόδια υπηρεσία του Δήμου. Η περίοδος κατανάλωσης είναι το εξάμηνο 1 Ιανουαρίου - 30 Ιουνίου, ενώ η δεύτερη περίοδος κατανάλωσης είναι η 1 Ιουλίου - 31 Δεκεμβρίου.
10. Αν, μετά τη σύνδεση, οι καταναλώσεις ξεπερνούν το όριο ασφαλείας του αντίστοιχου μετρητή, ο Δήμος έχει το δικαίωμα να επέμβει αυτεπάγγελα και να εκτελέσει τις απαραίτητες και με την κατάλληλη διάμετρο μετατροπές για την τοποθέτηση νέου υδρομετρητή. Η δαπάνη της μετατροπής βαρύνει τον ιδιοκτήτη που υποχρεούται επίσης στην καταβολή της διαφοράς εγγύησης του υδρευόμενου. Σε παροχές μεγάλης διαμέτρου που πραγματοποιούν καταναλώσεις μικρότερες από τις ελάχιστες απαιτούμενες για τις

προδιαγραφές του μετρητή, ο Δήμος έχει δικαίωμα να επέμβει και να τοποθετήσει με δαπάνη του ιδιοκτήτη, υδρομετρητή μικρότερης διαμέτρου κατάλληλο για την πραγματοποιούμενη κατανάλωση.

Άρθρο 10 Δικαιολογητικά σύνδεσης με το δίκτυο ύδρευσης

Για να πραγματοποιηθεί η σύνδεση όλων των ακινήτων - εντός ή εκτός εγκεκριμένου σχεδίου των οικισμών του Δήμου με το δίκτυο ύδρευσης, οι ιδιοκτήτες αυτών μαζί με την αίτηση της προηγούμενης παραγράφου, πρέπει να προσκομίσουν στο Δήμο τα παρακάτω δικαιολογητικά έγγραφα:

1. **Για να τοποθετηθεί νέα παροχή** ύδρευσης η αίτηση πρέπει να συνοδεύεται, κατά περίπτωση, από τα ακόλουθα:

➤ Εφ' όσον πρόκειται για νέα οικοδομή, ή παλιά οικοδομή που επισκευάστηκε:

α) Φωτοτυπία της οικοδομικής άδειας, η οποία φέρει θεώρηση – έγκριση από την πολεοδομία για υδροδότηση.

β) Στις περιπτώσεις που υπάρχει δίκτυο αποχέτευσης στην περιοχή, απόδειξη από την οποία να προκύπτει η καταβολή του τέλους σύνδεσης με το δίκτυο αποχέτευσης, ή παράλληλη αίτηση για την σύνδεση του ακινήτου με το δίκτυο αποχέτευσης.

γ) Φωτοτυπία της κάτοψης του ισογείου ή της ΠΙΛΟΤΙΣ της πολυώροφης οικοδομής, ή του καταστήματος ή της ισόγειας κατοικίας που πρόκειται να συνδεθεί.

➤ Εφ' όσον πρόκειται για κτίσμα που ανεγέρθηκε πριν το 1955 :

α) Θεωρημένο έγγραφο από την πολεοδομία, από το οποίο να προκύπτει η ηλικία του κτίσματος και η δυνατότητα υδροδότησής του.

β) Στις περιπτώσεις που υπάρχει δίκτυο αποχέτευσης στην περιοχή, απόδειξη από την οποία να προκύπτει η καταβολή του τέλους σύνδεσης με το δίκτυο αποχέτευσης, ή παράλληλη αίτηση για την σύνδεση του ακινήτου με το δίκτυο αποχέτευσης.

Η αίτηση του ιδιοκτήτη διαβιβάζεται στο Τ.Υ.Α. το οποίο εξετάζει την δυνατότητα ή μη σύνδεσης με το δίκτυο ύδρευσης, αν υπάρχει σύνδεση ή δυνατότητα σύνδεσης με το δίκτυο αποχέτευσης, αν έχει εξοφληθεί η δαπάνη σύνδεσης και κάθε άλλο στοιχείο της αίτησης που κρίνεται σκόπιμο. Μετά τον έλεγχο και την κοστολόγηση καλείται ο υδρολήπτης για την οικονομική τακτοποίηση, προκειμένου να προγραμματιστεί η κατασκευή της παροχής.

Επιπλέον των παραπάνω θα υποβάλλεται υπεύθυνη δήλωση του ν. 1599/1986 με συνημμένη κατάσταση, στην οποία θα καθορίζεται η αντιστοίχιση των χορηγούμενων παροχών, με τις επί μέρους ιδιοκτησίες του ακινήτου. Η κατάσταση αυτή θα συνοπογράφεται και από τον υπεύθυνο επιβλέποντα μηχανικό του έργου. Αν η αντιστοίχιση αποδειχθεί εσφαλμένη, ο Δήμος δεν φέρει καμία ευθύνη για τυχόν οικονομικές απαιτήσεις των καταναλωτών. Στην παραπάνω δήλωση ο ιδιοκτήτης θα βεβαιώνει και τη μη υδροδότηση τυχόν αυθαιρέτου ακινήτου, που υφίσταται, από την παροχή αυτή. Ο Δήμος δεν υποχρεούται στην εξέταση τίτλων ιδιοκτησίας του προς υδροδότηση ακινήτου καθώς και τυχόν διεκδικήσεων επ' αυτού, ούτε η ύδρευση του ακινήτου αποτελεί αποδεικτικό στοιχείο ιδιοκτησίας υπέρ του αιτήσαντος την υδροδότηση

2. **Για να τοποθετηθεί εργοταξιακή παροχή** ύδρευσης η αίτηση πρέπει να συνοδεύεται από φωτοτυπία της οικοδομικής άδειας η οποία φέρει θεώρηση – έγκριση από την πολεοδομία για εργοταξιακή υδροδότηση. Στις περιπτώσεις που γίνεται συνένωση οικοπέδων μια από τις υπάρχουσες παλιές παροχές, μετατρέπεται σε εργοταξιακή.

Η μετατροπή της εργοταξιακής παροχής σε κανονική και η κατασκευή των υπολοίπων παροχών της ίδιας οικοδομής, πραγματοποιούνται μετά την υποβολή της οικοδομικής άδειας θεωρημένη από την αρμόδια πολεοδομία για οριστική υδροδότηση.

Η εργοταξιακή παροχή υδροδοτείται από το Δήμο για το χρονικό διάστημα που αναφέρει η αρμόδια πολεοδομική αρχή στη θεωρημένη άδεια οικοδομής και μετά το πέρας της αναφερόμενης προθεσμίας διακόπτεται η υδροδότηση.

3. **Για να τοποθετηθεί παροχή για ειδική δραστηριότητα** η αίτηση πρέπει να συνοδεύεται από:

α) Φωτοτυπία οικοδομικής άδειας, η οποία φέρει θεώρηση – έγκριση από την πολεοδομία για υδροδότηση.

β) Συνοπτική περιγραφή της ασκούμενης δραστηριότητας.

γ) Τεκμηριωμένη ανάλυση της μέγιστης και της μέσης ανά ημέρα απαιτούμενης ποσότητας νερού για την ειδική αυτή δραστηριότητα.

δ) Αντίγραφο δήλωσης έναρξης επιτηδεύματος ή αντίγραφο εταιρικού από το οποίο να προκύπτει η έναρξη της δραστηριότητας.

ε) Φωτοαντίγραφο μίας σελίδας του τιμολογίου του επαγγελματία με σχετική θεώρηση από την εφορία.

στ) Στις περιπτώσεις που υπάρχει δίκτυο αποχέτευσης στην περιοχή, απόδειξη από την οποία να προκύπτει η καταβολή του τέλους σύνδεσης με το δίκτυο αποχέτευσης, ή παράλληλη αίτηση για την σύνδεση του ακινήτου με το δίκτυο αποχέτευσης.

Για τις αιτήσεις ειδικών παροχών αποφασίζει η Υπηρεσία Ύδρευσης και Αποχέτευσης του Δήμου, η οποία λαμβάνει υπόψη της την εκάστοτε υφιστάμενη επιχειρησιακή της δυνατότητα και μπορεί να θέτει ανάλογους όρους και περιορισμούς.

4. **Για να τοποθετηθεί προσωρινή παροχή** η αίτηση πρέπει να συνοδεύεται από:
 - α) Συνοπτική περιγραφή της δραστηριότητας.
 - β) Βεβαίωση του κυρίου του έργου ή άδεια προσωρινής εγκατάστασης.
 - γ) Κατάθεση χρηματικής εγγύησης, το ύψος της οποίας καθορίζεται με απόφαση του Δημοτικού Συμβουλίου του Δήμου ενιαία για όλες τις παρόμοιες περιπτώσεις. Η εγγύηση αυτή επιστρέφεται μετά την αφαίρεση και οικονομική τακτοποίηση της παροχής. Η χρηματική εγγύηση καταπίπτει υπέρ του Δήμου στην περίπτωση που ο ιδιοκτήτης διακόψει την υδροδότηση του και δεν φροντίσει για την οικονομική του τακτοποίηση εντός 15 ημερών.
5. Σε περίπτωση εκτέλεσης έργων Δημοτικών ή Δημοσίων ή σε προσωρινές ολιγοήμερες εγκαταστάσεις διαφόρων δραστηριοτήτων είναι δυνατή η τοποθέτηση, σύμφωνα με τα παραπάνω, εργοταξιακής προσωρινής παροχής ή προσωρινού κρουνού αφού προσκομιστεί η κατάλληλη βεβαίωση από τον κύριο του έργου, αν πρόκειται για εργοτάξιο, ή άδεια προσωρινής εγκατάστασης. Μόλις περατωθεί το έργο, η παροχή αφαιρείται, εκτός αν ο κύριος του έργου δηλώσει ότι επιθυμεί τη διατήρησή της για την εξυπηρέτηση του έργου και μετατρέπεται με έξοδα του υδρολήπτη σε άλλη κατηγορία υδροδότηση.
6. Η προσωρινή παροχή διαρκεί μέχρι δύο έτη. Ανανέωση αυτής μπορεί να γίνει για δύο επόμενα έτη υπό την προϋπόθεση ανανέωσης της οικοδομικής άδειας. Η χορηγηθείσα προσωρινή άδεια για ειδική δραστηριότητα ισχύει μέχρι δύο έτη. Κατόπιν ο ενδιαφερόμενος πρέπει να προβεί σε αίτηση χορήγησης οριστικής άδειας η οποία θα εξεταστεί από την Τεχνική Υπηρεσία του δήμου λαμβάνοντας υπόψη της την εκάστοτε υφιστάμενη επιχειρησιακή της δυνατότητα. Ειδικότερα για χορήγηση προσωρινής άδειας για εξυπηρέτηση ακινήτων που διαθέτουν οικόσιτα τίθεται ανώτατο όριο εξαμηνιαίας κατανάλωσης 50 m³ νερού. Υπέρβαση του ορίου αυτού συνεπάγεται την καταβολή προστίμου σύμφωνα με τον ισχύοντα κανονισμό.

Άρθρο 11 Σύνδεση Ακινήτων εντός Εγκεκριμένου Σχεδίου

1. Όλα τα ακίνητα που βρίσκονται μέσα στο εγκεκριμένο σχέδιο των οικισμών του Δήμου μπορούν να υδρευθούν, εφόσον προσκομιστούν στην αρμόδια υπηρεσία του Δήμου τα απαραίτητα δικαιολογητικά που καθορίζονται στο προηγούμενο άρθρο και καταβληθούν οι απαιτούμενες δαπάνες.
2. Τα ακίνητα μπροστά από τα οποία διέρχεται αγωγός διανομής υδρεύονται με παροχές που τοποθετούνται κυρίως στο πεζοδρόμιο της πρόσοψής τους, ή σε κοινόχρηστους χώρους ή άλλη θέση που επιλέγεται από την Τεχνική Υπηρεσία του Δήμου σε συνεργασία με τους ιδιοκτήτες, κατά τα οριζόμενα στα σχετικά άρθρα του παρόντος Κανονισμού.
Αν η ρυμοτομία δεν έχει εφαρμοστεί και για τον λόγο αυτό δεν υπάρχει χώρος μπροστά στο ακίνητο για την ασφαλή τοποθέτηση του φρεατίου των υδρομέτρων, τότε αυτή τοποθετείται προσωρινά στην πλησιέστερη κατάλληλη θέση. Όταν όμως εφαρμοστεί η εγκεκριμένη ρυμοτομία, η παροχή μεταφέρεται υποχρεωτικά στην οριστική της θέση με δαπάνες του δήμου. Στην περίπτωση που το ακίνητο βρίσκεται επί ιδιωτικής οδού, τότε το φρεάτιο του υδρομετρητή τοποθετείται στο πεζοδρόμιο της συμβολής της ιδιωτικής οδού με την δημοτική οδό, εφόσον αυτή διαθέτει δίκτυο.
3. Θεωρείται πως περνά αγωγός μπροστά από το ακίνητο και επομένως είναι δυνατή η τοποθέτηση φρεατίου υδρομετρητή στο πεζοδρόμιο μπροστά από το ακίνητο, ακόμα και αν αυτός βρίσκεται τοποθετημένος στην απέναντι πλευρά του δρόμου εφόσον το πλάτος του δρόμου δεν ξεπερνά τα 10 μέτρα. Δεν θεωρείται πως περνά αγωγός μπροστά από το ακίνητο, εάν αυτός βρίσκεται τοποθετημένος στην απέναντι από το ακίνητο πλευρά του δρόμου, εφόσον ο δρόμος ασχέτως πλάτους διαθέτει διαχωριστική νησίδα.
4. Εάν δεν περνά σύμφωνα με τα πιο πάνω, αγωγός διανομής μπροστά από το ακίνητο, η ύδρευση μπορεί να γίνει με την τοποθέτηση κοινών παροχών μακριά από αυτό που συνδέονται στον πιο κοντινό αγωγό διανομής. Ο αριθμός των κοινών παροχών που μπορούν να τοποθετηθούν μακριά από το ακίνητο που θα υδρεύσουν δεν μπορεί να ξεπερνά τις τρείς. Ο αριθμός αυτός είναι ανεξάρτητος από τον αριθμό των παροχών που υπάρχουν μπροστά στο ακίνητο σε παλαιά δίκτυα εξωτερικής διαμέτρου μικρότερης των 63 χιλστ. και είναι συνδεδεμένες με αυτό. Δύναται να χορηγηθούν περισσότερες των τριών κοινών παροχών για την υδροδότηση των ακινήτων σε περιοχές εντός εγκεκριμένου ρυμοτομικού σχεδίου που βρίσκονται σε απόσταση από τον αγωγό διανομής τους εφόσον η επέκταση του δικτύου ύδρευσης είναι τεχνικά εφικτή. Το τεχνικά ανέφικτο της κατασκευής θα διαπιστώνεται από την Τεχνική Υπηρεσία του Δήμου. Η απόσταση του αγωγού διανομής στον οποίο συνδέονται οι προαναφερόμενες παροχές δεν μπορεί να είναι μεγαλύτερη των 200 μ. από την πλησιέστερη πλευρά του προς υδροδότησης ακινήτου.
5. Δεν επιτρέπεται η υδροδότηση οικοπέδων. Κατ' εξαίρεση (π.χ. ΑΜΕΑ) μπορούν να υδροδοτηθούν οικόπεδα μπροστά από τα οποία περνάει αγωγός ύδρευσης, με τις ακόλουθες προϋποθέσεις:

- α)Υποβάλλεται από τον ιδιοκτήτη τοπογραφικό του οικοπέδου, συνοδευόμενο με μια φωτογραφία, που απεικονίζει την κατάσταση του κατά το χρόνο υδροδότησής του.
- β)Υποβάλλεται υπεύθυνη δήλωση του ιδιοκτήτη, με την οποία δεσμεύεται να ενημερώνει το Δήμο για οποιαδήποτε μεταβολή στην κατάσταση του οικοπέδου.
- γ)Η παροχή θεωρείται προσωρινή και ελέγχεται από την υπηρεσία. Εάν η κατάσταση του οικοπέδου διαφοροποιηθεί, τότε διακόπτεται η υδροδότηση μέχρι να προσκομιστούν από τον ιδιοκτήτη τα δικαιολογητικά, που προβλέπονται στο προηγούμενο άρθρο για την περίπτωση του.
6. Οι επεκτάσεις του δικτύου ύδρευσης για την υδροδότηση οικοδομών εντός σχεδίου πόλης των οικισμών, κατασκευάζονται από το Δήμο, χωρίς επιβάρυνση του ιδιοκτήτη για το κόστος επέκτασης. Η κατασκευή του δικτύου θα γίνεται μετά την υποβολή Υπεύθυνης Δήλωσης του Ν. 1599/86 για το χρόνο έναρξης των οικοδομικών εργασιών.

Άρθρο 12 Σύνδεση Ακινήτων εκτός εγκεκριμένου σχεδίου

1. Με κοινές παροχές (οικιακής χρήσης) μπορούν να υδρευθούν τα ακίνητα που βρίσκονται εκτός του εγκεκριμένου σχεδίου της πόλης των οικισμών, αλλά μέσα στα Διοικητικά όρια του Δήμου και σε περιοχές που νόμιμα (με απόφαση του Δημοτικού Συμβουλίου) εντάχθηκαν στην αρμοδιότητα του Δήμου.
2. Για κάθε ακίνητο ή τμήμα ακινήτου με διακεκριμένη χρήση (διαμέρισμα, κατάστημα κ.λ.π.) χορηγείται μια παροχή οικιακής χρήσης (κοινή), ενώ τα ακίνητα ειδικού προορισμού (τουριστικές εγκαταστάσεις, βιοτεχνίες, εκπαιδευτήρια κλπ) υδροδοτούνται με παροχές ειδικής χρήσης.
3. Σε κάθε περίπτωση υδροδότησης εκτός σχεδίου πόλεως κατοικίας ή κτιριακών εγκαταστάσεων ειδικού προορισμού, η χορήγηση της παροχής γίνεται με την προϋπόθεση της επάρκειας ποσοτήτων νερού και μετά τη συνεκτίμηση των τεχνικών και οικονομικών δεδομένων του δικτύου ύδρευσης της ευρύτερης περιοχής του ακινήτου. Ειδικότερα στις περιπτώσεις όπου το νερό δεν μπορεί να διοχετευτεί σε περιοχή που βρίσκεται σχεδόν στο ίδιο υψόμετρο με αυτό της υδατοδεξαμενής με φυσική ροή εκτός των υπόλοιπων εξόδων που βαρύνεται (κόστος επέκτασης δικτύου, κόστος κατασκευής αντλητικών συγκροτημάτων) επιβαρύνεται το κόστος άντλησης νερού (κόστος ηλεκτρικής ενέργειας).
4. Η θέση των υδρομέτρων που πρόκειται να υδρεύσουν ακίνητα εκτός σχεδίου επιλέγεται από το Δήμο ώστε να είναι η καταλληλότερη. Σε περίπτωση ένταξης της περιοχής όπου βρίσκεται το ακίνητο στο σχέδιο πόλης και κατασκευής των πεζοδρομίων, ο Δήμος μπορεί να μεταφέρει τους υδρομετρητές στο πεζοδρόμιο, με δαπάνη των ιδιοκτητών. Επίσης οι ιδιοκτήτες επιβαρύνονται με τη δαπάνη για κάθε αναγκαία μετατόπιση των παροχών και των υδρομέτρων για οποιοδήποτε λόγο, αφού όλες οι παροχές εκτός σχεδίου θεωρούνται ως εκ της μη ύπαρξης παγιωμένης τοπογραφικής διαμόρφωσης προσωρινές.
5. Στην περίπτωση που δεν διέρχεται αγωγός διανομής μπροστά από το ακίνητο, μπορεί να γίνει επέκταση του δικτύου με δαπάνες του ιδιοκτήτη. Ο Δήμος δεν είναι υποχρεωμένος να προβεί στην επέκταση του δικτύου του, αν ο ιδιοκτήτης που υπέβαλε την σχετική αίτηση δεν αναλαμβάνει παράλληλα και το κόστος της κατασκευής του.
6. Για την επέκταση αποφασίζει η αρμόδια Υπηρεσία Ύδρευσης και Αποχέτευσης του Δήμου, μετά από αίτηση του ιδιοκτήτη, που συνοδεύεται από τα ακόλουθα στοιχεία:
 - α) Άδεια οικοδομής του κτίσματος.
 - β) Υπεύθυνη δήλωση του Ν. 1599/86, με την οποία θα βεβαιώνεται από τον ιδιοκτήτη ότι μπροστά ή δίπλα από το ακίνητο του υπάρχει διαμορφωμένος δρόμος.
 - γ) Υπεύθυνη δήλωση του Ν. 1599/86, με την οποία ο ιδιοκτήτης θα αναλαμβάνει τη δαπάνη επέκτασης, καθώς και τη δαπάνη της μελλοντικής μετατόπισης του δικτύου ύδρευσης σε εγκεκριμένο δρόμο.
 - δ) Σε περίπτωση που υποβάλλεται κοινή αίτηση από τους συνιδιοκτήτες του ίδιου ακινήτου ή από ιδιοκτήτες διάφορων ακινήτων, πρέπει να υποβληθεί κοινή Υπεύθυνη δήλωση του Ν. 1599/86, με την οποία θα αναλαμβάνουν όλοι οι αιτούντες τη δαπάνη επέκτασης και τυχόν μετατόπισης του δικτύου ύδρευσης και θα βεβαιώνουν τα ποσοστά συμμετοχής του καθενός στη δαπάνη επέκτασης του αγωγού.
7. Η επέκταση του δικτύου πραγματοποιείται από το Δήμο κατά προτεραιότητα, εφόσον καταβληθεί η απαιτούμενη δαπάνη από τον αιτούντα ή τους αιτούντες και πραγματοποιείται σε δρόμους χαρακτηρισμένους ως , Δημοτικούς ή Κοινοτικούς και τα ακίνητα που δύνανται να υδροδοτηθούν είναι όσα πληρούν τις προβλεπόμενες από την ισχύουσα νομοθεσία προϋποθέσεις που αναφέρονται στην υδροδότηση κτισμάτων. Οι επεκτάσεις αυτές ανήκουν στην κυριότητα του Δήμου, η οποία έχει το δικαίωμα να τις χρησιμοποιήσει μελλοντικά για την ύδρευση και άλλων ακινήτων. Ειδικότερα στις περιπτώσεις όπου το νερό δεν μπορεί να διοχετευτεί σε περιοχή που βρίσκεται σχεδόν στο ίδιο υψόμετρο με αυτό της υδατοδεξαμενής με φυσική ροή εκτός των υπόλοιπων εξόδων που βαρύνεται (κόστος επέκτασης δικτύου, κόστος κατασκευής αντλητικών συγκροτημάτων) επιβαρύνεται το κόστος άντλησης νερού (κόστος ηλεκτρικής ενέργειας).

8. Επεκτάσεις δικτύων ύδρευσης για υδροδότηση μεμονωμένων καταναλωτών του Δήμου θα γίνονται εφόσον ο καταναλωτής δεσμεύεται με υπεύθυνη δήλωση του Ν. 1599/86 ότι θα καταναλώνει σε 2-3 ημέρες την απαιτούμενη ποσότητα νερού για τη διασφάλιση της ποιότητας του νερού.

Άρθρο 13 Σύνδεση των Ακινήτων των Κοινοφελών Οργανισμών

1. Οι ιεροί ναοί, τα μουσεία, τα δημόσια κοινοφελή ιδρύματα, και όλα τα νομικά πρόσωπα του Δήμου Κασσάνδρας, (επιχειρήσεις, οργανισμοί κλπ) καταβάλλουν ολόκληρη τη δαπάνη κατασκευής της παροχής υδροδότησης σύμφωνα με απόφαση του Δημοτικού Συμβουλίου του Δήμου.
2. Οι ιδιώτες, που εκμεταλλεύονται δημοτικούς χώρους ή εγκαταστάσεις, όπως περίπτερα, καντίνες, αναψυκτήρια κλπ, υποχρεούνται να πληρώνουν το νερό που καταναλώνουν με τις νόμιμες επιβαρύνσεις. Για το σκοπό αυτό θα καταβάλλουν στο Δήμο εγγύηση, το ύψος της οποίας καθορίζεται σύμφωνα με τον ισχύοντα κανονισμό και θα εκδίδεται λογαριασμός κατανάλωσης νερού στο όνομα τους ή την επωνυμία της επιχείρησής τους. Η μη συμμόρφωσή τους θα έχει ως συνέπεια τη διακοπή της παροχής του νερού.

ΚΕΦΑΛΑΙΟ Δ' ΟΙΚΟΝΟΜΙΚΟΙ ΟΡΟΙ

Άρθρο 14 Δαπάνη και τέλος σύνδεσης με το δίκτυο ύδρευσης

1. Οι ιδιοκτήτες των ακινήτων που πρόκειται να συνδεθούν με το δίκτυο ύδρευσης, πρέπει να καταβάλουν στο Δήμο, την δαπάνη και το τέλος σύνδεσης με το δίκτυο ύδρευσης, την εγγύηση χρήσης του υδρομετρητή και την εγγύηση κατανάλωσης.
2. Δαπάνη σύνδεσης με το δίκτυο ύδρευσης θεωρείται το κόστος κατασκευής της παροχής (εξωτερικής διακλάδωσης του δικτύου), ενώ τέλος σύνδεσης με το δίκτυο ύδρευσης θεωρείται η αξία της παρεχόμενης από το Δήμο υπηρεσίας, που υπολογίζεται με βάση την απόφαση του Δ.Σ. του Δήμου.
3. Με απόφαση του Δημοτικού Συμβουλίου του Δήμου, καθορίζονται και αναπροσαρμόζονται οι τιμές, με βάση τις οποίες υπολογίζεται η δαπάνη και το τέλος σύνδεσης με το δίκτυο ύδρευσης. Με όμοια απόφαση μπορεί να καθορισθεί διαφορετικός τρόπος υπολογισμού του τέλους σύνδεσης με το δίκτυο ύδρευσης.
4. Η εγγύηση χρήσης του υδρομετρητή αναπροσαρμόζεται με απόφαση του Δ.Σ. του Δήμου. Η εγγύηση χρήσης επιστρέφεται άτοκα, όταν ζητηθεί από τον ιδιοκτήτη του ακινήτου, μετά την ικανοποίηση αιτήματος του για κατάργηση της παροχής.
5. Κατά την χορήγηση ειδικών και προσωρινών παροχών και κοινών παροχών επαγγελματικής χρήσης (υγειονομικού ενδιαφέροντος), εισπράττεται υποχρεωτικά εγγύηση κατανάλωσης, το ύψος της οποίας καθορίζεται με απόφαση του Δ.Σ. του Δήμου και επιστρέφεται άτοκα μετά την κατάργηση της παροχής και εφόσον τακτοποιηθούν οι πάσης φύσεως οφειλές. Επίσης είναι δυνατή η είσπραξη εγγύησης κατανάλωσης και σε περιπτώσεις κοινών παροχών.
6. Η δαπάνη προκαταβολής για έρευνα, η δαπάνη και το τέλος σύνδεσης με το δίκτυο ύδρευσης η εγγύηση χρήσης του υδρομετρητή και η εγγύηση κατανάλωσης καταβάλλονται εφάπαξ.
7. Μαζί με την αίτηση για νέα παροχή ή για οποιαδήποτε άλλη εργασία (μεταφορά, μετατροπή κλπ.) ο αιτών υποχρεούται στην προκαταβολή χρηματικού ποσού το ύψος του οποίου καθορίζεται σύμφωνα με τον ισχύοντα κανονισμό και το οποίο καλύπτει τις δαπάνες έρευνας και προμελέτης και είναι μέρος της συνολικής δαπάνης του έργου. Μετά την πάροδο έξι (6) μηνών από την γνωστοποίηση της προϋπολογισθείσας δαπάνης στον αιτούντα και εφόσον αυτή δεν καταβληθεί, η αίτηση ακυρώνεται και το ποσό της προκαταβολής εκπίπτει υπέρ του Δήμου. Η προκαταβολή αυτή επιστρέφεται, σε περίπτωση που δεν πραγματοποιηθεί η έρευνα.

Άρθρο 15 Δαπάνη Μεταφοράς, Μετατροπής, Μετατόπισης της Παροχής Επέκτασης Αγωγού και Αφαίρεσης Παροχής

1. Η μεταφορά, μετατροπή ή μετατόπιση της παροχής του ακινήτου, καθώς και η επέκταση του δικτύου ύδρευσης γίνονται σύμφωνα με τα οριζόμενα στα σχετικά άρθρα του παρόντος με δαπάνη του ιδιοκτήτη, η οποία καθορίζεται και εξοφλείται με βάση τις διατάξεις του άρθρου 9 του παρόντος Κανονισμού και υπολογίζεται με βάση τις τιμές που ισχύουν κατά το χρόνο πληρωμής του σχετικού λογαριασμού ή της προκαταβολής των δόσεων.
2. Η κατασκευή της αιτούμενης εργασίας εκτελείται από το Δήμο μετά την εξόφληση της προϋπολογιζόμενης δαπάνης ή της προκαταβολής, στην περίπτωση που έχει καθορισθεί η εξόφληση σε δόσεις.
3. Η δαπάνη για τη μετατόπιση παροχής σε απόσταση μεγαλύτερη από τα τρία (3) μέτρα υπολογίζεται ως κατασκευή νέας παροχής.
4. Η δαπάνη για τη μεταφορά παροχής από το πεζοδρόμιο στην ΠΙΛΟΤΙΣ μετά από αίτηση του ιδιοκτήτη, θα υπολογίζεται απολογιστικά για κάθε περίπτωση, σύμφωνα με την σχετική μελέτη που θα συντάσσει η αρμόδια Τεχνική Υπηρεσία του Δήμου (υλικά και εργασία).
5. Αν ο αιτών έχει προκαταβάλει την δαπάνη παροχής ή επέκτασης και ζητήσει την ματαίωση του έργου, τότε έχει

δικαίωμα να ζητήσει να του επιστραφούν τα εξής ποσά:

- α) Αν η παροχή δεν έχει τοποθετηθεί, όλο το ποσό πλην της δαπάνης για την έρευνα. Το ίδιο ισχύει και στην περίπτωση επέκτασης του δικτύου, εφόσον δεν έχει αρχίσει η εκτέλεση του έργου.
 - β) Σε περίπτωση επέκτασης αγωγού που έχει αρχίσει να εκτελείται, επιστρέφεται η διαφορά που τυχόν θα προκύψει μετά τον απολογισμό του τμήματος του έργου που έχει εκτελεσθεί. Τα παραπάνω ισχύουν και στην περίπτωση που η ματαίωση του έργου οφείλεται σε απρόβλεπτα εμπόδια.
6. Γενικά ο Δήμος έχει δικαίωμα να αναγράφει στον λογαριασμό ύδρευσης, κάθε δαπάνη που βαρύνει τον υδρολήπτη για οποιαδήποτε εργασία και να την εισπράττει μαζί με την αξία του καταναλισκόμενου νερού. Αν δεν εξοφληθεί ο λογαριασμός εμπρόθεσμα ισχύουν οι σχετικές κυρώσεις του άρθρου 17.
 7. Εάν μετά την ολοκλήρωση των εργασιών, προκύψει από τα επιμετρητικά στοιχεία, διαφοροποίηση της τελικής συνολικής δαπάνης σε σχέση με την προϋπολογισθείσα, εκδίδεται ο τελικός λογαριασμός ο δε αιτούμενος την επέκταση χρεώνεται ή πιστώνεται με την τυχόν διαφορά που προκύπτει, κατά το μέρος που του αναλογεί. Ο Δήμος έχει δικαίωμα να χρεώνει ή να πιστώνει το ποσό της διαφοράς, στο λογαριασμό ύδρευσης του αιτούντος. Αν κατά την εκτέλεση του έργου διαπιστωθεί ότι, λόγω εμφάνισης απροβλέπτων εμποδίων ή καταστάσεων, πρόκειται να προκύψει σημαντική υπέρβαση του προϋπολογισμού, ο Δήμος έχει δικαίωμα να διακόψει την εκτέλεση των εργασιών και να καλέσει τον αιτούντα να καταβάλει την επιπλέον απαιτούμενη δαπάνη για την συνέχιση του έργου. Το τμήμα του αγωγού που τοποθετήθηκε με αυτό τον τρόπο, ανήκει κατά κυριότητα στο Δήμο, η οποία έχει το δικαίωμα να το χρησιμοποιήσει μελλοντικά για την ύδρευση και άλλων ακινήτων. Επίσης ο Δήμος έχει το δικαίωμα, για την εξυπηρέτηση μελλοντικών αναγκών ύδρευσης, να τοποθετήσει αγωγό διαμέτρου μεγαλύτερης από αυτή που απαιτεί η ύδρευση του αιτούντος. Στην περίπτωση αυτή, ο αιτών χρεώνεται μόνο με τον αγωγό και τα υλικά που απαιτεί η ύδρευση του, ενώ για την διαφορά κόστους διαμέτρου και υλικών, βαρύνεται ο Δήμος. Σημειώνεται πως η ελάχιστη διάμετρος των αγωγών του Δήμου είναι αυτή των 63 χλστ. ή η πλησιέστερη προς αυτή ανάλογα με το υλικό κατασκευής τους. Γενικά για την καταβολή της προϋπολογιζόμενης δαπάνης ορίζεται προθεσμία καταβολής έξι (6) μηνών. Αν η καταβολή της προϋπολογισθείσας δαπάνης δεν γίνει εμπρόθεσμα, η αίτηση ακυρώνεται.
 8. Η δαπάνη για την αφαίρεση παροχής που προβλέπεται στο άρθρο 18 βαρύνει τον ιδιοκτήτη του ακινήτου ή σε περίπτωση απαλλοτρίωσης του ακινήτου βαρύνει τον φορέα υπέρ του οποίου έγινε η απαλλοτρίωση. Σε όλες τις παραπάνω περιπτώσεις, οι καταβληθείσες εγγυήσεις επιστρέφονται στον ιδιοκτήτη του ακινήτου, μετά την εξόφληση των πάσης φύσεως οφειλών, ο οποίος δεν διατηρεί πλέον κανένα δικαίωμα στην καταργημένη παροχή. Η δαπάνη αφαίρεσης του υδρομέτρου υπολογίζεται, χρεώνεται κατ' αποκοπή σύμφωνα με τον ισχύοντα κανονισμό, κατόπιν εισηγήσεως της Τεχνικής Υπηρεσίας.

Άρθρο 16 Εγγύηση χρήσης υδρομετρητή

1. Η ύδρευση του ακινήτου γίνεται ύστερα από αίτηση του ιδιοκτήτη ή εκείνου που χρησιμοποιεί το ακίνητο με οποιοδήποτε τρόπο, εφόσον καταβάλει την εγγύηση χρήσης υδρομετρητή. Η εγγύηση αυτή αποτελεί προκαταβολή έναντι της κατανάλωσης του νερού και επιστρέφεται μετά από αίτηση του καταναλωτή με την διάλυση της σύμβασης υδροδότησης, με την προϋπόθεση ότι έχουν εξοφληθεί όλοι οι λογαριασμοί κατανάλωσης νερού και δεν εκκρεμεί άλλη οφειλή του προς το Δήμο. Απαγορεύεται η χρήση παροχής ύδρευσης από υδρολήπτη που δεν έχει καταβάλει εγγύηση.
2. Το ύψος της εγγύησης χρήσης υδρομετρητή καθορίζεται ανάλογα με το είδος και τη διάμετρο της παροχής, με απόφαση του Δημοτικού Συμβουλίου του Δήμου. Με όμοια απόφαση γίνεται σε τακτά χρονικά διαστήματα η αναπροσαρμογή της εγγύησης και η διαφορά που προκύπτει εισπράττεται με τους λογαριασμούς κατανάλωσης νερού.
3. Ταυτόχρονα με την καταβολή της εγγύησης χρήσης υδρομετρητή, συνάπτεται Συμβόλαιο Υδροληψίας μεταξύ καταναλωτή και Δήμου. Το Συμβόλαιο Υδροληψίας υπογράφεται από τον καταναλωτή και από την αρμόδια Οικονομική Διεύθυνση του Δήμου. Στο Συμβόλαιο Υδροληψίας καταχωρείται ο αριθμός τηλεφώνου της κατοικίας του και σε περίπτωση που στερείται τηλεφώνου, ο αριθμός τηλεφώνου της εργασίας του ή ο αριθμός τηλ. Συγγενούς ή γνωστού με τον οποίο θα είναι δυνατή η ειδοποίησή του. Με την αποδοχή του Συμβολαίου Υδροληψίας ο καταναλωτής αποδέχεται ταυτόχρονα όλους τους όρους του παρόντος Κανονισμού.
4. Ο Δήμος σε περίπτωση αποχώρησης του καταναλωτή από το ακίνητο, δικαιούται να παρακρατά από την εγγύηση τις κάθε είδους οφειλές αυτού, που βεβαιώνονται εις βάρος του. Στην περίπτωση που ο καταναλωτής αποχωρήσει από το ακίνητο, του οποίου δεν είναι κύριος ή επικαρπωτής και εγκαταλείψει οποιοδήποτε χρέος προς το Δήμο που δεν καλύπτεται από την εγγύηση, ο Δήμος δικαιούται να μην ικανοποιήσει νέα αίτηση του για υδροδότηση.

«Καταναλωτής κατά την έννοια του παρόντος κανονισμού θεωρείται το Νομικό ή φυσικό πρόσωπο στο οποίο είναι δηλωμένος ο αρ. παροχής του υδρομέτρου, ασχέτως εάν το ακίνητο το έχει μισθώσει σε οποιοδήποτε άλλο Νομικό ή Φυσικό πρόσωπο. Για το λόγο αυτό, επιβάλλεται σε περιπτώσεις μίσθωσης ακινήτου, ο ιδιοκτήτης ή επικαρπωτής του ακινήτου να προβαίνει σε αλλαγή επωνυμίας του λογαριασμού στο όνομα αυτού που κάνει τη χρήση του ακινήτου. Οπότε σε περίπτωση αποχώρησης του ενοικιαστή από το ακίνητο, στο οποίο δεν είχε προηγηθεί μεταβολή επωνυμίας από τον ιδιοκτήτη – επικαρπωτή σ' αυτόν και υπάρχουν

κάθε είδους οφειλές, αυτές θα βαρύνουν τον ιδιοκτήτη του ακινήτου.

Άρθρο 17 Λογαριασμοί – Διακοπή λόγω οφειλής – Καταβολές προστίμων.

1. Ο λογαριασμός κατανάλωσης νερού περιλαμβάνει την αξία του καταναλισκόμενου νερού και τις διάφορες επιβαρύνσεις που προβλέπονται και επιβάλλονται από το παρόντα Κανονισμό. Η τιμή του νερού ανά κυβικό μέτρο, το πάγιο και οι λοιπές επιβαρύνσεις και τέλη, καθορίζονται με απόφαση του Δημοτικού Συμβουλίου του Δήμου, που ελέγχεται σύμφωνα με το νόμο και δημοσιεύεται στον τοπικό τύπο.
Ο λογαριασμός ύδρευσης είναι έντυπος και εκδίδεται δύο φορές ετησίως. Ο πρώτος λογαριασμός θα εκδίδεται έως 30 Απριλίου και θα περιλαμβάνει το ετήσιο πάγιο με τις λοιπές επιβαρύνσεις και τέλη.
Ο δεύτερος λογαριασμός θα εκδίδεται έως 30 Νοεμβρίου και θα περιλαμβάνει την ετήσια κατανάλωση ύδατος με βάση την ένδειξη κατανάλωσης του υδρομετρητή και τις τιμές που καθορίζονται με απόφαση του Δ.Σ. του Δήμου. Οι λογαριασμοί θα αποστέλλονται στον καταναλωτή, ο οποίος είναι υποχρεωμένος να τους εξοφλεί μέσα στην προθεσμία που αναγράφεται στο έντυπο του.
2. Η πληρωμή του λογαριασμού γίνεται στα ταμεία του Δήμου ή σε εξουσιοδοτημένες Τράπεζες και στα ΕΛ.ΤΑ. για είσπραξη λογαριασμών υπέρ του Δήμου. Σε περίπτωση μη εμπρόθεσμης εξόφλησης του λογαριασμού ο Δήμος, μπορεί να προβαίνει στη διακοπή της παροχής νερού χωρίς άλλη ειδοποίηση και χωρίς να φέρει καμιά ευθύνη για τυχόν ζημιές που μπορεί να προκύψουν από τη διακοπή της υδροδότησης.
Από την επομένη της λήξης της προθεσμίας πληρωμής και μέχρι την πλήρη εξόφληση του λογαριασμού, η οφειλή επιβαρύνεται με προσαυξήσεις ή κάθε άλλη νόμιμη επιβάρυνση.
3. Η επαναφορά της υδροδότησης γίνεται μετά την εξόφληση του λογαριασμού, την καταβολή των τυχόν προσαυξήσεων και του ποσού επανασύνδεσης της παροχής, που ορίζεται σύμφωνα με τον ισχύοντα κανονισμό. Το ποσό επανασύνδεσης της παροχής μπορεί να χρεωθεί στον υποκείμενο της διακοπής καταναλωτή, έστω και αν για λόγους τεχνικούς δεν κατέστη δυνατή η διακοπή της υδροδότησης λόγω χρέους.
4. Μετά την διακοπή λόγω χρέους και για όσο χρόνο παραμένει η διακοπή αυτή, δεν εκδίδεται λογαριασμός κατανάλωσης νερού. Με απόφαση της Επιτροπής Ύδρευσης-Αποχέτευσης, μετά από περίοδο διακοπής μεγαλύτερη από έξη μήνες, ο Δήμος μπορεί να προβεί σε αφαίρεση της παροχής και διαγραφή του υδρολήπτη από τους καταλόγους των καταναλωτών.
5. Στον καταναλωτή που παραβιάζει την σφραγισμένη παροχή, επιβάλλεται πρόστιμο, το ύψος του οποίου καθορίζεται με απόφαση του Δημοτικού Συμβουλίου του Δήμου Κασσάνδρας. Το ίδιο πρόστιμο επιβάλλεται σ' εκείνο που κατά τη διάρκεια διακοπής της υδροδότησης του λόγω χρέους υδροδοτείται από άλλο υδρολήπτη, καθώς επίσης και στον τελευταίο, από τον υδρομετρητή του οποίου έγινε η παράνομη υδροδότηση. Ο Δήμος μπορεί, επίσης να προβεί στη διακοπή της παροχής νερού στον τελευταίο καταναλωτή.
6. Αν μετά την υδροδότηση η ένδειξη του υδρομετρητή δεν παρουσιάζει κατανάλωση, χωρίς βλάβη του υδρομέτρου, ο λογαριασμός του υδρολήπτη εκδίδεται για το πάγιο.
7. Ο Δήμος Κασσάνδρας έχει το δικαίωμα να εισπράττει με τους λογαριασμούς κατανάλωσης νερού τις κάθε είδους οφειλές του καταναλωτή, που αρνείται αδικαιολόγητα να εξοφλήσει. Η χρέωση των οφειλών στους λογαριασμούς γίνεται εφάπαξ ή σε δόσεις ανάλογα με το ύψος της οφειλής και μετά την πάροδο τριάντα (30) ημερών από την αποστολή του σχετικού τιμολογίου για εξόφληση, ή την επίδοση της τελεσίδικης δικαστικής απόφασης. Η μη εξόφληση του λογαριασμού κατανάλωσης νερού έχει ως συνέπεια την διακοπή της παροχής του νερού μέχρι την ολοσχερή εξόφλησή του.
8. Για τις τουριστικές επιχειρήσεις (ξενοδοχεία, ενοικιαζόμενα δωμάτια κλπ) και τις κατασκηνώσεις υπάρχει χρέωση ενός παγίου ανά 100 m² επιφανείας του ακινήτου.
9. Σε περίπτωση πληρωμής του καταλογισθέντος προστίμου εντός 10 ημερών από την κοινοποίησή του στον οφειλέτη, καταβάλλεται το 70% του ποσού.
10. Σε κάθε περίπτωση υποτροπής το πρόστιμο ανέρχεται στο 2πλάσιο του αρχικού ποσού που έχει καταλογιστεί και επιβάλλεται διακοπή της υδροδότησης

Άρθρο 18 Διακοπή – Αφαίρεση παροχών

1. Η υδροδότηση ενός ακινήτου διακόπτεται οριστικά στις ακόλουθες περιπτώσεις:
 - α) Για κατεδάφιση της οικοδομής και ανέγερση νέας, ο ενδιαφερόμενος για την ανέγερση κτίσματος, με σχετική αίτησή του και σύμφωνα με τις διατάξεις του παρόντος κανονισμού, οφείλει να ζητήσει νέα σύνδεση υδροδότησης.
 - β) Σε περίπτωση υδροδότησης οικοδομής, που έχει κριθεί οριστικά με απόφαση της αρμόδιας κατά νόμο επιτροπής αυθαίρετη και κατεδαφιστέα, εφόσον ζητήσει τούτο η αρμόδια Πολεοδομική Υπηρεσία.
 - γ) Σε περίπτωση εμπορίας νερού.
 - δ) Σε περίπτωση λαθραίας υδροληψίας.
 - ε) Εάν οι εσωτερικές εγκαταστάσεις του ακινήτου είναι συνδεδεμένες σε διαφορετικές παροχές.
- στ) Αφαίρεση της παροχής (υδρομέτρου) γίνεται ύστερα από αίτηση του καταναλωτή με την σύμφωνη γνώμη του ιδιοκτήτη, ή μετά από αίτηση του ιδίου του ιδιοκτήτη. Κατά την αφαίρεση απομακρύνεται το υδρόμετρο και

παραμένει όλη η διάταξη στην διάθεση του Δήμου, η οποία μπορεί να την χρησιμοποιήσει για να υδροδοτήσει άλλον πελάτη ή για να τοποθετήσει συσκευές ελέγχου του δικτύου. Σε περίπτωση που ο καταναλωτής – ιδιοκτήτης επιθυμεί την επανασύνδεση του ακινήτου με το υδρευτικό δίκτυο πριν την πάροδο δύο ετών, τότε θα χρεώνεται κανονικά τα πάγια του χρονικού διαστήματος που μεσολάβησε από την οριστική διακοπή μέχρι την επανασύνδεση. Επιπλέον, σε κάθε περίπτωση θα καταβάλλεται η εγγύηση υδρομέτρου, η εγγύηση κατανάλωσης και το τέλος επανασύνδεσης.

θ) Αφαίρεση παροχών γίνεται τέλος σε περιπτώσεις σοβαρών παραβάσεων του παρόντος Κανονισμού και με απόφαση του Δημοτικού Συμβουλίου του Δήμου ή της Επιτροπής Ύδρευσης-Αποχέτευσης.

Για όλες τις παραπάνω περιπτώσεις πλην της παραγράφου 1(α) η εγγύηση κατανάλωσης και η εγγύηση υδρομέτρου εκπίπτει υπέρ του Δήμου (δεν επιστρέφεται), το δε υδρόμετρο και όλη η διάταξη υδροδότησης του ακινήτου παραμένουν στην κυριότητα του Δήμου.

Για τις περιπτώσεις των παραγράφων 1(γ), 1(δ) και 1(ε) θα επιβάλλεται πρόστιμο, το οποίο θα καθορίζεται με απόφαση του Δημοτικού Συμβουλίου του Δήμου Κασσάνδρας. Εάν ο ιδιοκτήτης του ακινήτου των περιπτώσεων 1(γ) και 1(δ) θελήσει με αίτησή του να προβεί σε σύνδεση του ακινήτου με το δίκτυο ύδρευσης, υποχρεούται να καταβάλλει στο Δήμο το τέλος Νέας σύνδεσης, εγγύηση υδρομέτρου και εγγύηση κατανάλωσης.

2. Η υδροδότηση ενός ακινήτου διακόπτεται προσωρινά στις ακόλουθες περιπτώσεις:

α) Εφόσον υπάρχουν πάσης φύσεως ληξιπρόθεσμες οφειλές του ακινήτου.

β) Εφόσον υπάρχει κίνδυνος μόλυνσης του νερού της παροχής από ρυπογόνες ουσίες.

γ) Σε κάθε περίπτωση μη συμμόρφωσης προς τις διατάξεις του ισχύοντος Κανονισμού Λειτουργίας Ύδρευσης-Αποχέτευσης του Δήμου Κασσάνδρας.

δ) Σε κάθε άλλη περίπτωση που προβλέπεται από τις διατάξεις του παρόντος κανονισμού και την σύμβαση μεταξύ Δήμου και υδρολήπτη.

ε) Ο Δήμος δύναται να προβεί σε έκτακτη προσωρινή διακοπή υδροδότησης ακινήτου, κατόπιν ειδοποίησής της από υδρευόμενο ή τρίτο πρόσωπο, στο οποίο έχει σημειωθεί απώλεια νερού. Σε περίπτωση απώλειας νερού στο φρεάτιο ελέγχου ή διαπίστωσης απώλειας νερού στον εσωτερικό αγωγό υδροληψίας, ο Δήμος δύναται να διακόψει προσωρινά την υδροδότηση με απομόνωση από τη δικλείδα του φρεατίου ελέγχου. Για τις περιπτώσεις της παρ. 2(β) και 2(δ), για την επανασύνδεση του ακινήτου με το υδρευτικό δίκτυο, ο καταναλωτής θα πρέπει να καταβάλλει στο Δήμο τις ληξιπρόθεσμες οφειλές εφάπαξ ή με τμηματική καταβολή και τυχόν πρόστιμα που θα του έχουν επιβληθεί. Σε περίπτωση διακοπής λόγω χρέους ή αφαίρεσης του υδρομέτρου λόγω χρέους σε μισθωμένο ακίνητο, η επανασύνδεση στο όνομα του ιδιοκτήτη ή άλλου ενοικιαστή (όχι συγγενή Α' βαθμού του οφειλέτη), θα γίνεται με καταβολή εγγύησης υδρομέτρου, εγγύησης κατανάλωσης και τέλος επανασύνδεσης.

Άρθρο 19 Ενστάσεις – Μειώσεις λογαριασμών

1. Η Επιτροπή Ύδρευσης-Αποχέτευσης αποφασίζει γενικά, σύμφωνα με εισήγηση του Τ.Υ.Α. του Δήμου και ανάλογα με τα υδατικά αποθέματα του, για την πολιτική μείωσης λογαριασμών καταναλωτών που παρουσιάζουν άπαξ αδικαιολόγητη αύξηση κατανάλωσης και εγγράφως ζητούν μείωση λογαριασμού.

2. Η λογική μείωσης του λογαριασμού πρέπει να είναι ποσοστιαία και σε αναλογία με τις αντίστοιχες προηγούμενες καταναλώσεις. Ο προϊστάμενος του Τ.Υ.Α. είναι υπεύθυνος για την σωστή εφαρμογή της παραπάνω απόφασης.

3. Ο καταναλωτής για κάθε αμφισβήτηση της χρέωσης του, απευθύνεται στο Τ.Υ.Α. του Δήμου και εκθέτει τις απόψεις του. Το Τ.Υ.Α. διενεργεί αυτοψία και εάν διαπιστώσει ότι πράγματι υπάρχει προφανής λόγος που δικαιολογεί μείωση της χρέωσης εισηγείται στην Επιτροπή Ύδρευσης-Αποχέτευσης, η οποία διενεργεί την μείωση. Ως προφανείς λόγοι που δικαιολογούν μειώσεις θεωρούνται κυρίως περιπτώσεις ελαττωματικής λειτουργίας μετρητή, λανθασμένης λήψης της ένδειξης και λανθασμένης χρέωσης κατά την βεβαίωση των τελών. Η Επιτροπή Ύδρευσης-Αποχέτευσης μπορεί σε ειδικές περιπτώσεις να παραπέμψει το θέμα στο Δημοτικό Συμβούλιο.

4. Αν από το Τ.Υ.Α. δεν διαπιστωθεί προφανής λόγος που να δικαιολογεί την μείωση και ο καταναλωτής δεν αποδέχεται το αποτέλεσμα του ελέγχου ή δεν είναι ικανοποιημένος από το ποσοστό μείωσης της Επιτροπής Ύδρευσης – Αποχέτευσης, δικαιούται να υποβάλει ένσταση, η οποία εξετάζεται από το Δημοτικό Συμβούλιο του Δήμου.

5. Οι καταναλωτές μπορούν να υποβάλουν ένσταση μόνο για τον τελευταίο λογαριασμό κατανάλωσης νερού. Για τον ίδιο λογαριασμό δεν μπορεί να υποβληθεί νέα ένσταση.

6. Ο καταναλωτής που υποβάλλει ένσταση η οποία απορρίπτεται δεν επιβαρύνεται με τυχόν προσαυξήσεις παρά μόνο μετά την λήξη της νέας προθεσμίας, που τίθεται για την εξόφληση του λογαριασμού του.

Για την υποβολή ένστασης ορίζεται παράβολο το ύψος του οποίου καθορίζεται σύμφωνα με τον ισχύοντα κανονισμό.

7. Σε εξαιρετικές και ιδιόζουσες περιπτώσεις με απόφαση της Επιτροπής Ύδρευσης-Αποχέτευσης, μπορεί να προβλεφθεί η καταβολή ποσού ή ποσοστού του αμφισβητούμενου λογαριασμού, που θα πρέπει να

καταβάλλει ο ενιστάμενος άμεσα.

8. Σε περίπτωση συνιδιοκτησίας, οι συνιδιοκτήτες ορίζουν με γραπτή δήλωση τους προς το Δήμο που υπογράφεται από όλους, κοινό εκπρόσωπό τους για τις σχέσεις τους με αυτή, ευθυνόμενοι όμως από κοινού και εις ολόκληρον ο καθένας.

Άρθρο 20 Ιδιοκτήτης

1. Ιδιοκτήτης κατά τις διατάξεις του παρόντος Κανονισμού θεωρείται εκείνος που κατά τη συναλλαγή του με το Δήμο δηλώνει ότι είναι κύριος, ψιλός κύριος ή επικαρπωτής του ακινήτου, καθώς επίσης και εκείνος στο όνομα του οποίου έχει εκδοθεί η άδεια οικοδομής και υπογράφει την αίτηση για σύνδεση του ακινήτου με το δίκτυο ύδρευσης ή την εκτέλεση οποιασδήποτε εργασίας σχετικά με την παροχή του και γενικά την υδροδότηση του ακινήτου. Ο Δήμος κατά την υποβολή της αίτησης δεν εξετάζει τίτλους ιδιοκτησίας και τυχόν διεκδικήσεις πάνω στο ακίνητο που πρόκειται να υδρευτεί, ούτε ή ύδρευση ακινήτου αποτελεί στοιχείο αποδεικτικό ιδιοκτησίας υπέρ του αιτούντος.
2. Ο εκάστοτε ιδιοκτήτης του ακινήτου αυτού έχει όλες τις υποχρεώσεις και όλα τα δικαιώματα που αναφέρονται σ' αυτόν τον Κανονισμό. Ο Δήμος έχει την κυριότητα της παροχής και του υδρομετρητή και ο ιδιοκτήτης του ακινήτου, στο οποίο έχουν χορηγηθεί, έχει το δικαίωμα χρήσης για την ύδρευση του. Στην περίπτωση τοποθέτησης υδρομετρητών εντός ειδικής κατασκευής, ο Δήμος έχει την κυριότητα της παροχής μέχρι και την εξωτερική φλάντζα της δικλείδας εντός του φρεατίου ελέγχου πλησίον της ρυμοτομικής γραμμής καθώς και από την δικλείδα διακοπής παροχών, εντός της ειδικής κατασκευής μέχρι το όριο των εσωτερικών εγκαταστάσεων, όπως αυτές περιγράφονται στο άρθρο 8 του παρόντος.
3. Κάθε ιδιοκτήτης ακινήτου δικαιούται να μεταγράψει τα δικαιώματα ύδρευσης σε νέο ιδιοκτήτη λόγω μεταβίβασης της κυριότητας του ακινήτου του. Η μεταγραφή γίνεται με υποβολή γραπτής αίτησης στο Δήμο με όλα τα στοιχεία του ακινήτου, τα στοιχεία του νέου ιδιοκτήτη και τον αριθμό της συμβολαιογραφικής πράξης μεταβίβασης του ακινήτου και μεταγραφής της υπέρ του νέου ιδιοκτήτη που την προσκομίζει στο Δήμο. Η οριστική μεταβίβαση της παροχής ύδρευσης συντελείται με την κατάρτιση σύμβασης μεταξύ του Δήμου και του νέου ιδιοκτήτη και την καταβολή δικαιωμάτων λόγω εγγύησης που προβλέπει ο παρών Κανονισμός. Ο Δήμος δύναται να προβεί στην αυτεπάγγελτη καταχώριση, στο μητρώο πελατών του, των στοιχείων του νέου ιδιοκτήτη, εφόσον αυτά προκύψουν από επίσημα έγγραφα. Κάθε ιδιοκτήτης δύναται με αίτηση του να παραχωρήσει το δικαίωμα χρήσης υδροδότησης του στον ένοικο του ακινήτου του. Σε αυτήν την περίπτωση ο ένοικος υπογράφει το συμβόλαιο παροχής νερού και υποβάλλει υπεύθυνη δήλωση του Ν. 1599/69 στο Δήμο για το είδος χρήσης του ακινήτου.
4. Σε περίπτωση αλλαγής ιδιοκτήτη, ο νέος ιδιοκτήτης του υδρευόμενου ακινήτου υποχρεούται να δηλώσει στο Δήμο την αλλαγή της ιδιοκτησίας, προσκομίζοντας το σχετικό συμβόλαιο ή υπεύθυνη δήλωση. Ο νέος ιδιοκτήτης οφείλει να ενημερωθεί πριν την ολοκλήρωση της αγοράς ακινήτου για τα πιθανά χρέη που έχει αυτό σε λογαριασμούς ύδρευσης και να παραλάβει το ακίνητο, αφού εξοφληθούν οι οφειλές αυτές.
5. Ο δηλωθείς ως ιδιοκτήτης του υδρευόμενου ακινήτου δεν μπορεί να αντιτάξει στο Δήμο ελαττώματα της κυριότητας ή απώλεια της παροχής. Ο Δήμος δεν έχει την υποχρέωση ανεύρεσης παλιών παροχών στο πεζοδρόμιο, όταν γι' αυτές δεν εκδίδεται λογαριασμός για χρονικό διάστημα μεγαλύτερο των τριών (3) ετών. Η ευθύνη και τα έξοδα εντοπισμού της παροχής υδροδότησης σε περίπτωση που έχει χαθεί, βαρύνουν τον ενδιαφερόμενο ιδιοκτήτη.
6. Οι ιδιοκτήτες και εκείνου που χρησιμοποιούν το ακίνητο υποχρεούνται να επιτρέπουν την είσοδο των υπαλλήλων του Δήμου σ' αυτό προς έλεγχο ή λήψη στοιχείων που αφορούν την υδραυλική τους εγκατάσταση. Σε περίπτωση άρνησής τους, ο Δήμος δικαιούται να διακόψει την υδροδότηση του ακινήτου.
7. Παροχές με ελλιπή στοιχεία (π.χ. λόγω θανάτου ή παλαιών εγγραφών) τίθενται σε καθεστώς άμεσης επικαιροποίησης. Η Υπηρεσία ενημερώνει τους υπόχρεους με κάθε πρόσφορο τρόπο με δυνατότητα τεκμηρίωσης ότι οι δημότες έλαβαν γνώση και σε περίπτωση μη ανταπόκρισης εντός δεκαήμερου από την ενημέρωση, προβαίνει σε προσωρινή διακοπή υδροδότησης. Η επανασύνδεση πραγματοποιείται μόνο μετά την κατάθεση των απαραίτητων δικαιολογητικών και την έγγραφη αποδοχή των οφειλών από τον νέο χρήστη. Η οριστική αλλαγή στοιχείων ολοκληρώνεται μετά την επαναβεβαίωση των οφειλών.

ΚΕΦΑΛΑΙΟ Ε' ΑΛΛΕΣ ΔΙΑΤΑΞΕΙΣ

Άρθρο 21 Γενικά

1. Ο Δήμος έχει την υποχρέωση να εξασφαλίζει πίεση λειτουργίας τουλάχιστον 2 ATM στη θέση του υδρομετρητή. Σε περιπτώσεις βλάβης ή επισκευής των εγκαταστάσεων του Δήμου είναι δυνατόν συμπτωματικά και για ορισμένο χρονικό διάστημα να προκληθεί πτώση της πίεσης κάτω του ελαχίστου ορίου ή και διακοπή της υδροδότησης. Ο Δήμος δεν έχει καμία ευθύνη για τυχόν βλάβες που είναι δυνατόν να προκληθούν σε μηχανήματα ή άλλες εγκαταστάσεις από το γεγονός αυτό ούτε υποχρέωση αποζημίωσης. Αν για οποιοδήποτε λόγο υπάρχει ανάγκη συνεχούς υδροδότησης, ή υδροδότησης σταθερής πίεσης, ή πίεσης μεγαλύτερης της ελαχίστης, πρέπει ο υδρευόμενος να εξασφαλίζει αυτή με αποθήκευση νερού σε δεξαμενή του ή με οποιοδήποτε άλλο κατάλληλο τρόπο.
2. Τα πυροσβεστικά υδροστόμια είναι εγκαταστάσεις που χρησιμοποιούνται αποκλειστικά για πυρόσβεση και πλήρωση πυροσβεστικών οχημάτων. Τοποθετούνται σε αγωγούς διαμέτρου από 125 χλστ. και άνω και συντηρούνται από τον Δήμο. Η θέση εγκατάστασης του πυροσβεστικού υδροστομίου εγκρίνεται από την αρμόδια πυροσβεστική Υπηρεσία. Απαγορεύεται η χρησιμοποίησή τους για άλλες χρήσεις πλην κατάσβεσης πυρκαγιάς ή πλήρωσης πυροσβεστικών οχημάτων.
3. Μεγάλοι καταναλωτές που υδροδοτούνται μέσω ειδικών παροχών με διάμετρο υδρομετρητή μεγαλύτερη της 1'' ή μικρότερη εφόσον το κρίνει το αρμόδιο Τ.Υ.Α., ανάλογα με τις δυνατότητες του δικτύου ύδρευσης της περιοχής, υποχρεούνται να διαθέτουν δεξαμενή αποθήκευσης νερού κατάλληλης χωρητικότητας, ώστε να καλύπτονται οι καταναλώσεις αιχμής τους. Σε κάθε περίπτωση, προϋπόθεση για την υδροδότηση μεγάλων καταναλωτών, είναι η κρίση του Τ.Υ.Α. του Δήμου, όσον αφορά την αναγκαιότητα ύπαρξης δεξαμενής και την επάρκεια της χωρητικότητας της.
4. Ο Δήμος δύναται με απόφαση της Επιτροπής Ύδρευσης-Αποχέτευσης να εντάσσει δίκτυα τρίτων στο δίκτυό του, κατόπιν γνωμοδότησης του Τ.Υ.Α.. Προ της παραλαβής των δικτύων αυτών συνάπτεται σχετική σύμβαση, με την οποία καθορίζονται οι όροι και οι διαδικασίες παράδοσης και παραλαβής. Για τους εντασσόμενους στο δίκτυο του Δήμου, καταναλωτές της κατηγορίας αυτής, ισχύουν, από την ημερομηνία υπογραφής της σύμβασης παραλαβής του δικτύου τους από τον Δήμο ή όπως αλλιώς προσδιορίζεται στην εν λόγω σύμβαση, οι διατάξεις του παρόντος κανονισμού, έστω και αν δεν υπέγραψαν οι καταναλωτές ιδιαίτερη σύμβαση υδροληπτών.
5. Επιτρέπεται η τοποθέτηση πινακιδίων με τεχνικές πληροφορίες για το δίκτυο ύδρευσης, (αγωγούς, δικλείδες, φρεάτια κ.λπ.), επί των ορίων της ρυμοτομικής γραμμής (τοιχών, προκηπίων, τοίχων ιδιοκτησιών κλπ), ή επί κρασπέδων πεζοδρομίου ή άλλων μονίμων κατασκευών, πλησίον των αγωγών του δικτύου.
6. Η λήψη των ενδείξεων των υδρομέτρων γίνεται από τους αρμόδιους τεχνικούς υπαλλήλους του Δήμου σε τακτά χρονικά διαστήματα (περιόδους κατανάλωσης) η διάρκεια των οποίων καθορίζεται από το Δ.Σ., ή έκτακτα όταν κριθεί αναγκαίο. Επίσης η λήψη των ενδείξεων του υδρομέτρου είναι δυνατόν να γίνει μετά από έγγραφη ή προφορική αίτηση του καταναλωτή
7. Οι αναφερόμενες στον μετρητή ενδείξεις αποτελούν απόδειξη της κατανάλωσης που πραγματοποιήθηκε. Ο Δήμος δεν αποδέχεται αμφισβητήσεις που υποβάλλονται εκτός της διαδικασίας του άρθρου 19 του παρόντος κανονισμού.
8. Ο καταναλωτής έχει το δικαίωμα να ζητήσει εργαστηριακό έλεγχο καλής λειτουργίας του υδρομέτρου του. Για να πραγματοποιηθεί ο έλεγχος αυτός ο καταναλωτής πρέπει να προκαταβάλει την δαπάνη ελέγχου που ορίζεται σύμφωνα με τον ισχύοντα κανονισμό. Ο έλεγχος του υδρομέτρου γίνεται στο δοκιμαστήριο του Δήμου ή σε διαπιστωμένο εργαστήριο με την παρουσία του και συντάσσεται πρωτόκολλο ελέγχου υδρομέτρου το οποίο υπογράφεται από αυτόν και τον τεχνίτη που διενήργησε τον έλεγχο. Το πρωτόκολλο είναι έγκυρο και χωρίς την υπογραφή του καταναλωτή. Στην περίπτωση που βρεθεί απόκλιση των μετρήσεων του υδρομέτρου εις βάρος του καταναλωτή σε ποσοστό μεγαλύτερο του 3% διενεργείται ανάλογη μείωση στον τελευταίο λογαριασμό κατανάλωσης νερού και αντικαθίσταται το υδρόμετρο. Το υδρόμετρο αντικαθίσταται επίσης αν βρεθεί να καταγράφει με απόκλιση πέραν του 3% εις βάρος του Δήμου.
9. Ο Δήμος δεν έχει καμία ευθύνη αν η κατανάλωση ή μέρος αυτής οφείλεται σε εμφανή διαρροή, από βλάβη ή άλλη αιτία, των εσωτερικών εγκαταστάσεων του υδρευόμενου ακινήτου και ο καταναλωτής υποχρεούται στην καταβολή της αξίας του νερού που καταγράφηκε από τον υδρομετρητή. Το προσωπικό του Δήμου όταν διαπιστώνει διαρροή σε εσωτερική υδραυλική εγκατάσταση μπορεί να διακόπτει αμέσως την υδροδότηση του ακινήτου, χωρίς να προειδοποιήσει τον καταναλωτή, αν αυτός απουσιάζει τη στιγμή της διαπίστωσης και της διακοπής. Ο αρμόδιος υπάλληλος του Δήμου αφήνει ενημερωτικό σημείωμα στη διεύθυνσή του καταναλωτή για τη διακοπή ή την εμφανή απώλεια.
10. Σε περίπτωση αφανούς διαρροής στην εσωτερική εγκατάσταση του υδρευόμενου ακινήτου, και εφόσον αυτή διαπιστωθεί από αρμόδιο τεχνικό υπάλληλο του Δήμου, η χρέωση της κατανάλωσης γίνεται σύμφωνα με τις διατάξεις του άρθρου 19 του κανονισμού αυτού. Ο καταναλωτής είναι υποχρεωμένος να επισκευάσει αμέσως την διαρροή αφήνοντας για πέντε ημέρες ακάλυπτο το σημείο της διαρροής, ώστε να είναι δυνατή η επιβεβαίωση της βλάβης, αν αυτό κριθεί αναγκαίο από το τμήμα καταναλωτών του Δήμου. Κάθε

κατανάλωση νερού μετά την διαπίστωση της αφανούς διαρροής και την σύνταξη του σχετικού πρωτοκόλλου, βαρύνει ολοκληρωτικά τον καταναλωτή.

11. Αν διαπιστωθεί ότι ο υδρομετρητής έπαψε να λειτουργεί ή λειτουργεί ελαττωματικά (στάσιμο υδρόμετρο), ο καταναλωτής χρεώνεται σύμφωνα με τις διατάξεις του άρθρου 19 του παρόντος κανονισμού.
12. Στον ιδιοκτήτη του ακινήτου ανήκει το σύνολο της υδρευτικής διάταξης που αρχίζει από τον αγωγό διανομής του Δήμου και καταλήγει στην εσωτερική του εγκατάσταση και η οποία κατασκευάζεται για λογαριασμό του και με δαπάνες του. Το τμήμα της διάταξης από το (ρακόρ μετά το υδρόμετρο) και προς την εσωτερική εγκατάσταση συντηρείται και επισκευάζεται με φροντίδα και δαπάνες του ιδιοκτήτη, το δε τμήμα της διάταξης από τον αγωγό διανομής μέχρι και το (ρακόρ μετά το υδρόμετρο) συντηρείται και επισκευάζεται με φροντίδα του Δήμου. Επίσης σε καταναλωτές όπου τα υδρόμετρα βρίσκονται σε εσωτερικό χώρο σε κατακόρυφο συλλέκτη (Collector), η ευθύνη συντήρησης και επισκευής της εσωτερικής διάταξης και το τμήμα της υδρευτικής διάταξης από το βανάκι του Δήμου στο πεζοδρόμιο έως τον κατακόρυφο συλλέκτη υδρομέτρων, στο εσωτερικό της οικοδομής, ανήκει στον ιδιοκτήτη.
13. Ο Δήμος δεν έχει καμία ευθύνη για οποιαδήποτε ζημιά που ήθελε τυχόν προκληθεί από διαρροές στο χώρο του υδρομέτρου στο χρονικό διάστημα που το υδρόμετρο παραμένει καλυμμένο με χώματα, η δε αξία του νερού χρεώνεται ως καταγράφηκε, χωρίς να υπάρχει δυνατότητα χαρακτηρισμού της διαρροής ως αφανούς.
14. Η δαπάνη για την αντικατάσταση μετρητή που παρουσιάζει βλάβη δεν χρεώνεται στους υδρολήπτες, αλλά επιβαρύνει τον Δήμο. Αν όμως, ζητηθεί από τον καταναλωτή η αντικατάσταση του υδρομετρητή, ο οποίος δεν παρουσιάζει βλάβη ή ελάττωμα, αλλά λόγω δυσπιστίας αυτού, τότε η δαπάνη χρεώνεται στον καταναλωτή σύμφωνα με τον ισχύοντα κανονισμό.
15. Είναι δυνατή η χωρίς κόστος έκτακτη υδροδότηση ακινήτου, εφοδιασμένου με υδρόμετρο μετά τη δεξαμενή αποθήκευσης, μέσω υδροφόρας, μόνο σε περίπτωση έκτακτης διακοπής υδροδότησης της κοινότητας που ανήκει.
16. Σε περιπτώσεις αναγκαστικού πλειστηριασμού, ο υπερθεματιστής υποχρεούται να κοινοποιήσει στην Υπηρεσία την περίληψη της κατακυρωτικής έκθεσης. Η Υπηρεσία προβαίνει άμεσα σε κατάργηση της παλαιάς παροχής και τοποθέτηση νέου υδρομέτρου, με τον υπερθεματιστή να επιβαρύνεται αποκλειστικά με τα τέλη νέας σύνδεσης Ύδρευσης και αποχέτευσης και όλες τις προβλεπόμενες καταβολές εγγυήσεων. Σε περίπτωση που η Υπηρεσία λάβει γνώση κατάσχεσης χωρίς προηγούμενη ενημέρωση από τον υπερθεματιστή, δύναται να διακόψει την υδροδότηση και να αφαιρεί την παροχή χωρίς προειδοποίηση. Σε περίπτωση κατά την οποία η κοινοποίηση περίληψης της κατακυρωτικής έκθεσης από τον υπερθεματιστή γίνεται με καθυστέρηση τότε η υπηρεσία υποχρεούται να βεβαιώσει τις αναλογούσες οφειλές (Τέλη σύνδεσης, πάγια, κατανάλωση, εγγυήσεις) στον υπερθεματιστή από την ημερομηνία έκδοσης της περίληψης της κατακυρωτικής έκθεσης.

Άρθρο 22 Παράνομες υδρεύσεις – Απαγορεύσεις

1. Η σύνδεση παροχής, στην οποία δεν έχει ακόμη τοποθετηθεί υδρομετρητής ή έχει αφαιρεθεί αυτός, με ενωτικό σωλήνα, υδρόμετρο ή άλλο τρόπο από τον υδρολήπτη χωρίς να τηρηθεί η νόμιμη διαδικασία, αποτελεί απόδειξη κλοπής νερού και τιμωρείται με την επιβολή προστίμου που καθορίζεται με απόφαση του Δημοτικού Συμβουλίου του Δήμου Κασσάνδρας και σύμφωνα με τις σχετικές διατάξεις του Ποινικού Κώδικα (άρθρο 372).
2. Κλοπή αποτελεί επίσης και η αυτόβουλη σύνδεση ιδιωτικής παροχής και η λήψη νερού από κρουνοί πυρόσβεσης και ποτίσματος δημοτικών ή δημοσίων κήπων για χρήση διαφορετική από εκείνη για την οποία έχουν τοποθετηθεί και τιμωρείται σύμφωνα με τα αναφερόμενα στην ανωτέρω παράγραφο.
3. Στις περιπτώσεις κλοπής ο Δήμος έχει δικαίωμα να διακόψει αμέσως την ύδρευση, χωρίς ευθύνη για οποιαδήποτε ζημιά που θα ήταν δυνατόν να προκύψει από την διακοπή αυτή στις εγκαταστάσεις του λαθραίου υδρολήπτη και να τον χρεώσει σύμφωνα με τον παρόντα κανονισμό.
4. Σε περίπτωση σκόπιμης παρέμβασης στον μετρητή με σκοπό την μείωση της καταγραφόμενης ποσότητας νερού, ο Δήμος διακόπτει την παροχή χωρίς άλλη προειδοποίηση και χωρίς ευθύνη για οποιαδήποτε ζημιά που ενδεχόμενα προκληθεί. Για την μειωμένη κατανάλωση ο Δήμος επιβάλει πρόστιμο το ύψος του οποίου καθορίζεται με απόφαση του Δημοτικού Συμβουλίου του Δήμου Κασσάνδρας, χρεώνει στον υδρολήπτη την ποσότητα νερού που καταναλώθηκε το αντίστοιχο εξάμηνο του προηγούμενου έτους, προσαυξημένο με ποσοστό 50% και διατηρεί το δικαίωμα να καταφύγει στην Ποινική Δικαιοσύνη και να ζητήσει κάθε αστική αποζημίωση.
5. Απαγορεύεται η χορήγηση νερού σε άλλο ακίνητο πλην του υδρευόμενου, εκτός και αν τούτο κατ' εξαίρεση έχει επιτραπεί για ειδικούς λόγους από το Δήμο. Η παράνομη χορήγηση νερού θεωρείται κλοπή.
6. Απαγορεύεται η υδροδότηση αυτοτελούς ακινήτου με περισσότερες της μιας παροχές. Για την παράβαση ο Δήμος επιβάλει πρόστιμο το ύψος του οποίου καθορίζεται με απόφαση του Δημοτικού Συμβουλίου του Δήμου Κασσάνδρας.
7. Απαγορεύεται στους κατοίκους της περιοχής αρμοδιότητας του Δήμου να προμηθεύονται από τρίτους και με τρόπο που δεν έχει την έγκριση του αρμόδιου τμήματος Υγείας, νερό προς εξυπηρέτηση των αναγκών τους.
8. Απαγορεύεται οποιαδήποτε επέμβαση του υδρολήπτη στις εγκαταστάσεις του Δήμου (υδρόμετρα, παροχές

φρεάτια, αγωγούς κ.λ.π.). Η επέμβαση τιμωρείται ποινικά, η δε δαπάνη για τυχόν βλάβη βαρύνει τον υδρολήπτη, στον οποίο χρεώνεται η αποκατάστασή της, σύμφωνα με την παράγραφο 11 του παρόντος άρθρου.

9. Εκείνοι που προξενούν με οποιοδήποτε τρόπο βλάβη στις εγκαταστάσεις και τα δίκτυα του Δήμου είναι υποχρεωμένοι να αποζημιώσουν τον Δήμο, για την επισκευή της φθοράς. Η επισκευή της φθοράς γίνεται αποκλειστικά και μόνο από το Δήμο. Μετά την ολοκλήρωση της επισκευής συντάσσεται επιμέτρηση και λογαριασμός του κόστους της, αρμοδίως θεωρημένη από τον προϊστάμενο του Τ.Υ.Α. του Δήμου και αποστέλλονται στον υπόχρεο της ζημιάς για εξόφληση. Αν ο υπόχρεος αρνηθεί να εξοφλήσει τον παραπάνω λογαριασμό, συντάσσεται Πρωτόκολλο Ζημιών από τους αρμόδιους τεχνικούς υπαλλήλους του Δήμου, που εγκρίνεται με απόφαση του προϊσταμένου του Τ.Υ.Α. του Δήμου και επιδίδεται νόμιμα σ' αυτόν, σύμφωνα με την κείμενη νομοθεσία. Μετά την άπρακτη πάροδο προθεσμίας δέκα πέντε (15) ημερών από την επίδοση, και την μη συμμόρφωση του η σχετική απαίτηση του Δήμου μπορεί να χρεώνεται στο λογαριασμό κατανάλωσης νερού του υπόχρεου. Η μη εξόφληση του λογαριασμού επιφέρει τη διακοπή της παροχής του νερού.

Άρθρο 23 Διατάξεις υγειονομικής φύσης

1. Απαγορεύεται η γειννίαση των κάθε είδους εγκαταστάσεων ύδρευσης με συγκροτήματα βόθρων, απορροφητικά ή και στεγανά, με το δίκτυο αποχέτευσης ή σωληνώσεις μεταφοράς καυσίμων. Ο Δήμος διατηρεί το δικαίωμα να ζητά βεβαιώσεις από το αρμόδιο Τμήμα Υγείας και τους υδρολήπτες σχετικά με τα τεχνικά χαρακτηριστικά υφιστάμενων βόθρων. Οι ιδιοκτήτες αυτών οφείλουν να επιτρέπουν και διευκολύνουν το προσωπικό του Δήμου να επιβεβαιώνει επί τόπου τα χαρακτηριστικά αυτά, προκειμένου να προχωρήσει στην υδροδότηση ακινήτων που δεν αποχετεύονται στο δίκτυο του.
2. Απαγορεύεται η διέλευση αποχετευτικών αγωγών πάνω από τις εγκαταστάσεις ύδρευσης, χωρίς να έχει ληφθεί πρόνοια προστασίας τους. Στην περίπτωση αυτή ο Δήμος θέτει εύλογη προθεσμία για την απομάκρυνση των αγωγών, μετά την άπρακτη πάροδο της οποίας διακόπτει την παροχή νερού. Η επανασύνδεση με το δίκτυο ύδρευσης γίνεται μετά την αποκατάσταση της αποχέτευσης και με δαπάνες του υδρολήπτη.
3. Απαγορεύεται η υδροδότηση ακινήτου ή η τοποθέτηση δεύτερης και πλέον παροχής, εάν το ακίνητο δεν έχει συνδεθεί με το υφιστάμενο δίκτυο αποχέτευσης, που διέρχεται μπροστά από αυτό, σύμφωνα με τις διατάξεις του κανονισμού αποχέτευσης του Δήμου και τις σχετικές υγειονομικές διατάξεις.
4. Σε περίπτωση βλάβης του αποχετευτικού συστήματος η οποία δεν αποκαθίσταται εντός δύο ημερών από την εκδήλωση της, διακόπτεται χωρίς πρόσθετες διατυπώσεις η υδροδότηση του εξυπηρετούμενου από το αποχετευτικό σύστημα ακινήτου. Η διακοπή της υδροδότησης μπορεί να έχει προσωρινό χαρακτήρα ή και μόνιμο ανάλογα με την συμμόρφωση ή μη των υπευθύνων της βλάβης. Σε περιπτώσεις μόνιμου χαρακτήρα διακοπής απαιτείται η καταβολή δικαιώματος επανασύνδεσης και αίτηση των υδροληπτών για να αποκατασταθεί η κανονική υδροδότηση.
5. Ο Δήμος, φέρει ευθύνη για την ποιότητα και γενικά την υγιεινή παροχή νερού στο δίκτυο ευθύνης της και μέχρι το τέλος της εξωτερικής διακλάδωσης (βάνα πεζοδρομίου) πριν τα υδρόμετρα.
6. Ο Δήμος μπορεί να αρνηθεί ή να διακόψει την υδροδότηση φυσικού ή νομικού προσώπου, όταν υπάρχουν βάσιμες ενδείξεις κινδύνου ρύπανσης ή μόλυνσης του πόσιμου νερού.
7. Απαγορεύεται η χρήση από τους καταναλωτές οποιουδήποτε είδους σωλήνων για την μεταφορά πόσιμου νερού από τη βρύση σε διάφορους αποθηκευτικούς χώρους και αντίστροφα (βυτία, ντεπόζιτα, δεξαμενές κλπ) για την αποφυγή τυχόν αναρρόφησης νερού σε περίπτωση διακοπής υδροδότησης. Για τον ίδιο λόγο απαγορεύεται η μεταφορά νερού μέσω οιασδήποτε σωληνώσεων απευθείας από κοινόχρηστες βρύσες ή παροχές ή κρουνοί πυρόσβεσης ή ποτίσματος δημοσίων κήπων.
8. Απαγορεύεται τέλος η ένωση εσωτερικών υδραυλικών εγκαταστάσεων που τροφοδοτούνται από το δίκτυο διανομής του Δήμου με κρουνοί πυρόσβεσης ή με οποιαδήποτε άλλη πηγή υδροληψίας, έστω κι αν μεσολαβούν διακόπτες – βαλβίδες αντεπιστροφής.

Άρθρο 24 Δημοτική Επιτροπή Ύδρευσης - Αποχέτευσης

1. Συνιστάται συλλογικό διοικητικό όργανο με τίτλο «Επιτροπή Ύδρευσης - Αποχέτευσης Δήμου Κασσάνδρας» με σκοπό την εξέταση των πάσης φύσεως θεμάτων και υποθέσεων που αφορούν τον παρόντα κανονισμό, την παρακολούθηση εφαρμογής του παρόντος την υποβολή προτάσεων βελτίωσης των υπηρεσιών Ύδρευσης - Αποχέτευσης.

Ως μέλη της Επιτροπής Ύδρευσης - Αποχέτευσης, ορίζονται:

1. Ο εκάστοτε Αντιδήμαρχος ύδρευσης – αποχέτευσης ως Πρόεδρος,
2. Ένα Μέλος της Επιτροπής Ποιότητας Ζωής, οριζόμενο από τον Πρόεδρο αυτής, και
3. Ένας Δημοτικός Σύμβουλος προερχόμενος κατά προτίμηση από την αντιπολίτευση (απόφαση Δ.Σ.)
2. Με απόφασή του ο αρμόδιος Αντιδήμαρχος Ύδρευσης - Αποχέτευσης μετά από σχετική εισήγηση του προϊσταμένου του Τ.Υ.Α. του Δήμου ορίζει τα εκάστοτε όργανα ελέγχου του κανονισμού ύδρευσης-αποχέτευσης.

Ως όργανα ελέγχου του κανονισμού ύδρευσης-αποχέτευσης ορίζονται υπάλληλοι του Δήμου Κασσάνδρας που

υπηρετούν στην Δ/ση Τεχνικών Υπηρεσιών και Περιβάλλοντος.

Οι παραπάνω εξουσιοδοτούνται να βεβαιώνουν τις προβλεπόμενες από τον παρόντα κανονισμό παραβάσεις. Σε περίπτωση μη επαρκούς αριθμού, μπορεί να επιλεγούν επιπλέον όργανα και από άλλες Υπηρεσίες του Δήμου, ύστερα από σχετική απόφαση του Δημάρχου. Τα όργανα αυτά υποχρεούνται να εφαρμόζουν με συνέπεια, αμεροληψία τα προβλεπόμενα στον παρόντα κανονισμό.

3. Η Επιτροπή Ύδρευσης - Αποχέτευσης συνεδριάζει (με απαρτία) όποτε απαιτείται στο Δημαρχείο Κασσάνδρας. Στην εξέταση του αιτήματος παραβάτη, του Κανονισμού Ύδρευσης - Αποχέτευσης μπορεί να παρευρίσκεται ο ενδιαφερόμενος ή εξουσιοδοτημένος εκπρόσωπος του για να εκθέσει την υπόθεση του ειδοποιούμενος σχετικά με έγγραφη κλήση της υπηρεσίας. Σε περίπτωση απουσίας του παρά το ότι κλητεύθηκε η εξέτασή της υποθέσεώς του συνεχίζεται κανονικά και ο προσφεύγων θεωρείται σαν να είναι παρών.
4. Η Επιτροπή Ύδρευσης - Αποχέτευσης κατόπιν ακρόασης του ενδιαφερομένου, δύναται είτε να αποδεχθεί τους ισχυρισμούς του και να ακυρώσει ολοσχερώς το επιβληθέν πρόστιμο, είτε να το μειώσει κατά περίπτωση, είτε να απορρίψει την υποβληθείσα προσφυγή του ενδιαφερομένου, αιτιολογώντας ειδικά, εμπειριστατωμένα και με πληρότητα την εκάστοτε κρίση της. Η υποβολή της ενστάσεως αναστέλλει την είσπραξη του σε βάρος του παραβάτη επιβληθέντος προστίμου, ενώ σε καμία περίπτωση η επιβολή προστίμου δεν απαλλάσσει τον παραβάτη της δαπάνης απορρύπανσης ή της αποκατάστασης της βλάβης που θα προκύψει από την ενέργεια του.
5. Η Επιτροπή ενημερώνει εγγράφως τους αιτούντες για την απόρριψη των αιτημάτων τους. Αποφάσεις που γίνονται πλήρως αποδεκτές διαβιβάζονται απευθείας στην Ταμειακή Υπηρεσία προς εκτέλεση. Αποφάσεις που γίνονται εν μέρει αποδεκτές διαβιβάζονται στο Τμήμα Εσόδων για τον επαναπροσδιορισμό της οφειλής.

Άρθρο 25 Διακριτικά οργάνων

Τα όργανα ελέγχου του κανονισμού ύδρευσης, θα φέρουν ειδικό σήμα (ταυτότητα) με τα πλήρη στοιχεία τους, την οποία θα επιδεικνύουν στους ενδιαφερομένους στις περιπτώσεις άσκησης των καθηκόντων τους.

Οι δημότες οφείλουν να προσαρμόζονται στις επισημάνσεις των οργάνων, εφόσον οι τελευταίες είναι σύμφωνες με τα διαλαμβανόμενα στον παρόντα κανονισμό

Άρθρο 26 Πράξη βεβαίωσης των παραβατών

1. Το όργανο βεβαίωσης των παραβάσεων είναι αρμόδιο, μετά τη διενέργεια αυτοψιών και εφόσον διαπιστώνει παράβαση των διατάξεων του παρόντος κανονισμού, για την σύνταξη σχετικής έκθεσης στην οποία αναγράφονται :
 - α) Τα στοιχεία ταυτότητας του παραβάτη.
 - β) Ο χρόνος και ο τόπος τέλεσης της παράβασης.
 - γ) Συνοπτική περιγραφή της τελεσθείσας παράβασης και μνεία της διάταξης ή των διατάξεων που παραβιάζονται.
2. Η πράξη βεβαίωσης των παραβάσεων (έκθεση του οργάνου βεβαίωσης των παραβάσεων) αποστέλλεται στην Επιτροπή Ύδρευσης - Αποχέτευσης για την επιβολή των προβλεπόμενων προστίμων.
3. Ακολούθως αποστέλλεται η πράξη βεβαίωσης της παράβασης και το επιβαλλόμενο πρόστιμο στον παραβάτη προς ενημέρωσή του.

Άρθρο 27 Προσφυγές

1. Κατά των επιβαλλομένων χρηματικών προστίμων και λοιπών διοικητικών ποινών του παρόντος Κανονισμού επιτρέπεται η άσκηση των προβλεπόμενων από τον Κώδικα Διοικητικής Δικονομίας ενδίκων μέσων και βοηθημάτων, με αίτημα συμβιβαστικής επίλυσης της διαφοράς ενώπιον της οριζόμενης από το άρθρο 7 παράγραφος 8 του Ν. 2307/1995 Επιτροπής Συμβιβαστικής Επίλυσης Διαφορών του Δήμου Κασσάνδρας.

Άρθρο 28 Τελικές Διατάξεις

1. Μετά τη σύνδεση των εσωτερικών εγκαταστάσεων με τα δίκτυα ύδρευσης και την καταβολή της εγγύησης χρήσης υδρομετρητή από μέρος του υδρολήπτη, καταρτίζεται μεταξύ αυτού και του Δήμου σύμβαση προσχώρησης, με την υπογραφή της οποίας ο πελάτης αποδέχεται ανεπιφύλακτα τους όρους του παρόντα Κανονισμού, καθώς και κάθε τροποποίηση ή συμπλήρωσή του με σχετικές αποφάσεις του Δημοτικού Συμβουλίου του Δήμου, γνώση την οποία τεκμαίρεται αμαχητί ότι έλαβε.
2. Κάθε θέμα που δεν αναφέρεται στον παρόντα κανονισμό ρυθμίζεται με απόφαση του Δημοτικού Συμβουλίου του Δήμου, σύμφωνα με τις διατάξεις του Δ.Κ.Κ. Οι υδρολήπτες οφείλουν να συμμορφώνονται με τις αποφάσεις αυτές. Η μη συμμόρφωσή τους συνεπάγεται τη διακοπή της παροχής νερού και την επιβολή προστίμου, σύμφωνα με τις σχετικές διατάξεις του παρόντος κανονισμού.
3. Διατηρούνται σε ισχύ οι αποφάσεις του Δημοτικού Συμβουλίου του Δήμου που αφορούν θέματα σχετικά με την ύδρευση, εφ' όσον στον παρόντα κανονισμό δεν υπάρχει πρόβλεψη επί των θεμάτων που αυτές επιλαμβάνονται και ρυθμίζουν.

4. Με την έναρξη ισχύς του παρόντος κανονισμού ο Δήμος δεν αναγνωρίζει πλέον το καθεστώς των ιδιόκτητων υδρομέτρων των καταναλωτών, για αυτό τα ποσά που κατέβαλλαν στο Δήμο κατά το παρελθόν για αγορά υδρομέτρων, μετατρέπονται σε εγγύηση του υδρομέτρου, η οποία επιστρέφεται στους δικαιούχους κατά την ακύρωση της υδροληψίας. Το παλιό καθεστώς των υδρομέτρων, που αγοράστηκαν από τους καταναλωτές, από το ελεύθερο εμπόριο, διατηρείται για όσο ακόμη χρόνο λειτουργεί κανονικά το υδρόμετρο και δεν κρίνεται αναγκαία η αντικατάστασή του.
5. Με απόφαση του Δημοτικού Συμβουλίου του Δήμου Κασσάνδρας δύναται να καθιερωθεί κοινωνικό τιμολόγιο με όρους που πρόκειται να καθοριστούν.
6. Ο παρών Κανονισμός Λειτουργίας Δικτύων Ύδρευσης του Δήμου Κασσάνδρας, ισχύει από την ημερομηνία έγκρισής του από το Δημοτικό Συμβούλιο του Δήμου Κασσάνδρας. Μετά την έγκρισή του και την έναρξη της ισχύος του καταργείται κάθε προηγούμενος κανονισμός.

ΙΙ. ΚΑΝΟΝΙΣΜΟΣ ΔΙΚΤΥΩΝ ΑΠΟΧΕΤΕΥΣΗΣ ΑΚΑΘΑΡΤΩΝ ΚΑΙ

ΟΜΒΡΙΩΝ ΥΔΑΤΩΝ ΔΗΜΟΥ ΚΑΣΣΑΝΔΡΑΣ

ΠΕΡΙΕΧΟΜΕΝΑ

ΚΕΦΑΛΑΙΟ Α : ΓΕΝΙΚΟΙ ΟΡΟΙ

Άρθρο 1 : Αντικείμενο του Κανονισμού – Βασικές έννοιες

ΚΕΦΑΛΑΙΟ Β : ΟΡΟΙ - ΤΡΟΠΟΣ ΑΠΟΧΕΤΕΥΣΗΣ

Άρθρο 2 : Υποχρεώσεις - ακίνητα που υποχρεωτικά συνδέονται με τα δίκτυα

Άρθρο 3 : Εξωτερικές Διακλαδώσεις Ακινήτων

Άρθρο 4 : Εσωτερική Εγκατάσταση Αποχέτευσης Ακινήτων

Άρθρο 5 : Πλήθος και θέση εξωτερικών διακλαδώσεων

Άρθρο 6 : Αποχέτευση χαμηλών χώρων ή επιφανειών

Άρθρο 7 : Αποχέτευση βοθρολυμάτων

Άρθρο 8 : Αποχέτευση όμβριων νερών

Άρθρο 9 : Άλλες υποχρεώσεις ιδιοκτητών

ΚΕΦΑΛΑΙΟ Γ : ΤΡΟΠΟΣ ΣΥΝΔΕΣΗΣ ΜΕ ΤΟ ΔΙΚΤΥΟ ΑΠΟΧΕΤΕΥΣΗΣ

Άρθρο 10 : Χορήγηση αδειών σύνδεσης

Άρθρο 11 : Έλεγχος εγκαταστάσεων

Άρθρο 12 : Δαπάνες και Εισφορές

Άρθρο 13 : Τέλος χρήσης αποχέτευσης – επεξεργασίας βοθρολυμάτων

ΚΕΦΑΛΑΙΟ Δ : ΠΡΟΣΤΑΣΙΑ ΔΙΚΤΥΟΥ ΑΠΟΧΕΤΕΥΣΗΣ

Άρθρο 14 : Αποχετευόμενα Υγρά

Άρθρο 15 : Απαγόρευση χρησιμοποίησης υγρών αποχέτευσης

ΚΕΦΑΛΑΙΟ Ε : ΣΥΣΤΑΣΗ ΕΠΙΤΡΟΠΗΣ - ΔΙΑΔΙΚΑΣΙΑ ΕΠΙΒΟΛΗΣ ΚΥΡΩΣΕΩΝ

Άρθρο 16 : Δημοτική Επιτροπή ύδρευσης – αποχέτευσης

Άρθρο 17 : Πράξη βεβαίωσης των παραβατών

Άρθρο 18 : Γενική Διάταξη

Άρθρο 19 : Πληρωμή οφειλών- Επιδόσεις κλπ

Άρθρο 20 : Προσφυγές

Άρθρο 21 : Έναρξη Ισχύος του Κανονισμού

ΚΕΦΑΛΑΙΟ Α : ΓΕΝΙΚΟΙ ΟΡΟΙ

Άρθρο 1 Αντικείμενο του Κανονισμού – Βασικές έννοιες

1. Ο **κανονισμός** αυτός περιλαμβάνει τους όρους λειτουργίας του δικτύου αποχέτευσης ακαθάρτων και όμβριων της περιοχής αρμοδιότητας του Δήμου Κασσάνδρας
2. **Ως σύστημα αποχέτευσης** του Δήμου Κασσάνδρας ορίζεται το χωριστικό σύστημα των Οικισμών, Ν. Φώκαιας, Αθύτου, Αιγαιοπελαγίτικα, Καλλάνδρας, Καλλιθέας, Κασσανδρείας, Κασσανδρινού, Μόλας Καλύβας, Πευκοχωρίου , Πολυχρόνου, Ποσειδίου, Σίβηρης, Φούρκας, Χανιώτης.
3. **Χωριστικό σύστημα** είναι το σύστημα που λειτουργεί με ανεξάρτητους αγωγούς για τα ακάθαρτα και τα όμβρια (βρόχινα) ύδατα.
4. **Μικτό ή παντορροικό σύστημα** είναι το σύστημα , που λειτουργεί με κοινό αγωγό αποχέτευσης για τα ακάθαρτα και τα όμβρια ύδατα.
5. **Το Οριστικό δίκτυο αποχέτευσης** αποτελούν όλοι οι αγωγοί ακαθάρτων και όμβριων υδάτων, τα αντλιοστάσια, οι καταθλιπτικοί αγωγοί, οι εγκαταστάσεις επεξεργασίας λυμάτων, τα διευθετημένα (ανοικτά ή καλυμμένα) ρέματα και γενικά κάθε έργο που έχει σκοπό τη συλλογή και μεταφορά των ακαθάρτων και όμβριων νερών μέχρι τους τελικούς αποδέκτες και έχει κατασκευαστεί από το Δήμο Κασσάνδρας, σύμφωνα με τις αρμόδιες εγκεκριμένες μελέτες. Στο οριστικό δίκτυο μπορεί να εντάσσονται και αγωγοί που κατασκευάστηκαν ή θα κατασκευαστούν από τρίτους (όπως στρατιωτικές μονάδες, ιδιωτικοί οικισμοί κ.λ.π.). Στους αγωγούς αυτούς ο Δήμος Κασσάνδρας αποκτά τα δικαιώματα και τις υποχρεώσεις που έχει στο υπόλοιπο δίκτυο του.
6. **Δίκτυο ακαθάρτων** είναι οι υπόγειοι αγωγοί που μεταφέρουν τα λύματα και τα απόβλητα.
7. **Δίκτυο όμβριων υδάτων** είναι οι υπόγειοι αγωγοί που μεταφέρουν τά όμβρια ύδατα.
8. **Εγκατάσταση επεξεργασίας λυμάτων** είναι η μονάδα στην οποία καταλήγει το δίκτυο αποχέτευσης για την επεξεργασία των λυμάτων πριν την απόρριψή τους στους αποδέκτες.
9. **Λύματα** είναι το σύνολο των υγρών και των μεταφερόμενων με αυτά στερεών, που αποβάλλονται από τους χώρους όλων των ανθρωπογενών δραστηριοτήτων μίας περιοχής με φορέα το νερό και συγκεντρώνονται στο δίκτυο ακαθάρτων.
10. **Οικιακά λύματα** είναι τα υγρά και τα μεταφερόμενα με αυτά στερεά, που αποβάλλονται από κτίρια ή οικόπεδα που χρησιμοποιούνται ως χώροι κοινωνικής δραστηριότητας του ανθρώπου (π.χ. χώροι κατοικίας, ψυχαγωγίας, σίτισης κ.λ.π.).
11. **Απόβλητα** είναι τα υγρά και τα μεταφερόμενα με αυτά στερεά, που αποβάλλονται από χώρους παραγωγικών κυρίως δραστηριοτήτων του ανθρώπου (π.χ. βιομηχανικοί και βιοτεχνικοί χώροι) και από χώρους ειδικών δραστηριοτήτων όπως Νοσοκομεία, Ιατρεία, Εργαστήρια , Συνεργεία, Σφαγεία κ.λ.π.
12. **Όμβρια ύδατα** είναι τα νερά της βροχής, τα νερά που προέρχονται από το λιώσιμο των χιονιών, τους κήπους, το πλύσιμο των δρόμων και των πλατειών, τα αγροτικά απόβλητα που προέρχονται από τους αγρούς κατά τις βροχοπτώσεις.
13. **Εσωτερική εγκατάσταση αποχέτευσης** κτιρίων και οικοπέδων είναι το σύνολο των εγκατεστημένων στοιχείων (σωλήνων, ειδικών τεμαχίων, εξαρτημάτων, υποδοχέων, συσκευών κ.λ.π.) που συμβάλλουν λειτουργικά στην παραλαβή και αποχέτευσης του χρησιμοποιούμενου νερού και των μεταφερόμενων μ' αυτό στερεών, που αποβάλλονται από ανθρώπινες δραστηριότητες και απορρέουν μέσα σε κτίρια και οικόπεδα.
14. **Εξωτερική διακλάδωση** ενός ακινήτου είναι το τμήμα του δικτύου αποχέτευσης που μεσολαβεί για τη σύνδεση των ακινήτων με το κεντρικό αγωγό αποχέτευσης και περιλαμβάνει : α) τον αγωγό κατά πλάτος του εγκεκριμένου δρόμου β) τη σύνδεση του αγωγού αυτού με τον κεντρικό αγωγό του δικτύου που διέρχεται έμπροσθεν από το ακίνητο και κατά μήκος του δρόμου γ) το φρεάτιο ελέγχου ή πεζοδρομίου.
15. **Φρεάτιο ελέγχου** είναι το φρεάτιο στο οποίο καταλήγουν οι αγωγοί των εσωτερικών εγκαταστάσεων των ακινήτων.
16. **Νόμιμη σύνδεση** αποχέτευσης ακινήτου, είναι η σύνδεση με το οριστικό ή εντεταγμένο δίκτυο αποχέτευσης που έχει γίνει μετά από έγκριση της αρμόδιας υπηρεσίας (Τεχνική Υπηρεσία Δήμου).
17. **Παράνομη σύνδεση** αποχέτευσης ακινήτου, είναι η εκτέλεση οιασδήποτε εργασίας αποχέτευσης έξω από τον μηχανοσίφωνα στον οποίο καταλήγουν οι εσωτερικές εγκαταστάσεις του ακινήτου, που έχει γίνει χωρίς την έγκριση της αρμόδιας υπηρεσίας (Τεχνική Υπηρεσία Δήμου) καθώς και η εκτέλεση οποιασδήποτε εργασίας με σκοπό τη λαθραία αποχέτευση των ακαθάρτων ή όμβριων υδάτων στο δίκτυο αποχέτευσης.
18. **Τέλος σύνδεσης** μετά του δικτύου αποχέτευσης, είναι το ποσό που χρεώνεται από τον Δήμο σε κάθε ακίνητο, που μπορεί και πρέπει να συνδεθεί στο οριστικό δίκτυο αποχέτευσης που κατασκεύασε ο Δήμος, στο δίκτυο που έχει κατασκευαστεί από τρίτους εφ' όσον το τελευταίο εντάσσεται στο οριστικό δίκτυο. Ο τρόπος υπολογισμού του "**τέλους σύνδεσης**", καθορίζεται στο άρθρο 12 του παρόντος.
19. **Δαπάνη κατασκευής της εξωτερικής διακλάδωσης** αποχέτευσης , είναι το ποσό που χρεώνεται από τον Δήμο Κασσάνδρας σε κάθε ακίνητο όταν συνδέεται στο δίκτυο αποχέτευσης, που εμπίπτει στην αρμοδιότητα του Δήμου Η δαπάνη αυτή ανά τρέχον μέτρο, ορίζεται με απόφαση του Δ.Σ. του Δήμου.

20. **Τέλος χρήσης αποχέτευσης**, είναι το ποσό που χρεώνεται από το Δήμο για τη χρήση του δικτύου αποχέτευσης εισπράττεται μέσω των λογ/σμών νερού και το ύψος του καθορίζεται με απόφαση του Δ.Σ. του Δήμου. Για περιπτώσεις ακινήτων, που δεν υδρεύονται από το Δήμο, και για κάθε άλλη περίπτωση που δεν προβλέπεται από τον παρόντα κανονισμό, το τέλος χρήσης και ο τρόπος καταβολής του θα καθορίζονται με απόφαση του Δ.Σ. του Δήμου. Ειδικά για ακίνητα που ανήκουν κατά κυριότητα ή επικαρπία σε Ιερούς Ναούς, Νοσοκομεία, Σχολεία, Μουσεία και λοιπά κοινωφελή ιδρύματα που δεν αποτελούν κερδοσκοπικούς Οργανισμούς και εφ' όσον το ακίνητο χρησιμοποιείται για τους σκοπούς των ιδρυμάτων αυτών, το Δ.Σ. μπορεί να αποφασίζει ιδιαίτερα τιμολόγια. Ιδιαίτερα επίσης τιμολόγια θα μπορούν να εφαρμόζονται με απόφαση του Δ.Σ. και στην περίπτωση αποχέτευσης Βιομηχανιών, Βιοτεχνιών, Εργαστηρίων κ.λπ. ανάλογα με την ποσότητα των αποχετευμένων απόβλητων (εκτίμηση της ποσότητας ή μέτρηση στην περίπτωση που χρησιμοποιούν δικό τους νερό) το βιολογικό φορτίο κ.λπ. Το τέλος χρήσεως οφείλεται και από τους ιδιοκτήτες ακινήτου που συνδέθηκαν αυθαίρετα με οποιονδήποτε τρόπο με το δίκτυο αποχέτευσης χωρίς να απαλλάσσονται με την καταβολή των τελών αυτών από τις άλλες υποχρεώσεις (καταβολή τελών σύνδεσης κ.λπ.) Το τέλος χρήσεως οφείλεται και από τους ιδιοκτήτες ακινήτου που για οποιονδήποτε λόγο δεν συνδέθηκαν με τα υφιστάμενα δίκτυα αποχέτευσης. Η υποχρέωση καταβολής του τέλους χρήσεως αρχίζει 1 μήνα μετά την ολοκλήρωση της κατασκευής από το Δήμο της εξωτερικής διακλάδωσης σύνδεσης. Μελλοντικά μπορεί να εφαρμοστεί ειδικός κανονισμός για την αποχέτευση Βιομηχανικών, Βιοτεχνιών κ.λπ. οπότε θα εφαρμόζονται τα τιμολόγια που θα προβλέπονται στον κανονισμό αυτό.

21. **Συντομογραφίες** : Δ.Σ.=Δημοτικό Συμβούλιο, Ε.Υ.Α.= Επιτροπή Ύδρευσης-Αποχέτευσης, ΕΠΖ= Επιτροπή Ποιότητας Ζωής, Τ.Υ.=Τεχνική Υπηρεσία, Τ.Υ.Α.=Τμήμα Ύδρευσης-Αποχέτευσης

ΚΕΦΑΛΑΙΟ Β : ΟΡΟΙ - ΤΡΟΠΟΣ ΑΠΟΧΕΤΕΥΣΗΣ

Άρθρο 2 Υποχρεώσεις - ακίνητα που υποχρεωτικά συνδέονται με τα δίκτυα.

1. Η σύνδεση των ακινήτων με το δίκτυο αποχέτευσης είναι υποχρεωτική και οι ιδιοκτήτες των ακινήτων είναι υποχρεωμένοι να συνδέουν τις εσωτερικές εγκαταστάσεις αποχέτευσης των ακινήτων τους με το δίκτυο αποχέτευσης που διέρχεται από το δρόμο που έχει πρόσβαση το ακίνητο.

2. Για ακίνητα που έχουν πρόσοψη σε περισσότερους από ένα δρόμους από τους οποίους διέρχεται δίκτυο αποχέτευσης, η σύνδεση γίνεται κατά την κρίση της Τεχνικής Υπηρεσίας του Δήμου, με τον αγωγό που εξυπηρετεί καλύτερα το ακίνητο.

3. Η προς τα δίκτυα αποχέτευση είναι υποχρεωτική και για τα ακίνητα επί ιδιωτικών δρόμων, διόδων στοών που συγκοινωνούν με δρόμους στους οποίους υπάρχει δίκτυο αποχέτευσης. Το ίδιο ισχύει και στην περίπτωση που η αποχέτευση του ακινήτου είναι δυνατή μόνο μέσω γειτονικού ακινήτου, εφόσον είναι δυνατό να εξασφαλιστεί νόμιμα η λειτουργία των αγωγών αποχέτευσης, (συναίνεση μέσω συμβολαιογραφικής πράξης μεταξύ ιδιώτη και Δήμου Κασσάνδρας)

4. Η σύνδεση των εσωτερικών εγκαταστάσεων των ακινήτων με το δίκτυο αποχέτευσης πρέπει να γίνεται μέσα σε προθεσμία τριάντα (30) ημερών από την περάτωση της κατασκευής της εξωτερικής διακλάδωσης. Μετά την πάροδο της προθεσμίας αυτής αρχίζει η υποχρέωση καταβολής του τέλους χρήσης, έστω και αν δεν έγινε η σύνδεση.

5. Η Ε.Υ.Α. μπορεί να εγκρίνει την προσωρινή αναβολή της σύνδεσης ακινήτων και για μέγιστο χρονικό διάστημα ένα χρόνο. Προσωρινή αναβολή επιτρέπεται και για λόγους οικονομικούς ή άλλους. Σε όλες τις περιπτώσεις απαιτείται αίτηση του ενδιαφερόμενου, που πρέπει να αναφέρει τους πραγματικούς λόγους και να συνοδεύεται από τα απαραίτητα αποδεικτικά στοιχεία.

6. Όποιος θα συνδεθεί με τα δίκτυα αποχέτευσης του Δήμου, συμπληρώνει έντυπη αίτηση και δήλωση που παρέχεται από την αρμόδια υπηρεσία (Υπηρεσία ύδρευσης – αποχέτευσης) και συνηγορεί τα απαιτούμενα δικαιολογητικά. Με την δήλωσή του αυτή αποδέχεται ανεπιφύλακτα τους όρους του κανονισμού αποχέτευσης και κάθε μελλοντική του τροποποίηση, τις διατάξεις του ισχύοντος Δημοτικού και Κοινοτικού Κώδικα με τις τροποποιήσεις του, καθώς και κάθε άλλο όρο που τυχόν θέσει στο μέλλον το Δημοτικό Συμβούλιο.

Τα νερά της βροχής των αυλών και των στεγασμένων οικοδομών, συλλέγονται κατάλληλα και αποχετεύονται υποχρεωτικά στο ρείθρο με καλυμμένο αγωγό κάτω από τη στάθμη του πεζοδρομίου.

7. Τα λύματα των ακινήτων αποχετεύονται υποχρεωτικά στο δίκτυο ακαθάρτων. Οι υπάρχοντες βόθροι καταργούνται.

8. Οι αναφερόμενες στις παραγράφους 6 και 7 υποχρεώσεις ισχύουν και για την περίπτωση αποχέτευσης ακινήτων προς καταργούμενα δίκτυα αποχέτευσης, όπως θα ορίσει ο Δήμος Κασσάνδρας διακοπτόμενης υποχρεωτικά της υφιστάμενης αποχέτευσης προς το καταργούμενο δίκτυο.

9. Στις περιπτώσεις που δεν είναι δυνατή η αποχέτευση κατά τις προηγούμενες παραγράφους, η διάθεση των λυμάτων του ακινήτου γίνεται προσωρινά στο έδαφος με σύστημα στεγανού βόθρου ή δεξαμενής αποθήκευσης προς απομάκρυνση με βυτιοφόρα, όπως ειδικότερα ορίζουν για κάθε περιοχή οι σχετικές Πολεοδομικές και Υγειονομικές διατάξεις.

Άρθρο 3 Εξωτερικές Διακλαδώσεις Ακινήτων.

1. Η αποχέτευση των λυμάτων των ακινήτων στο δίκτυο ακαθάρτων δεν μπορεί να πραγματοποιηθεί αν δεν

κατασκευαστεί η εξωτερική διακλάδωση των ακινήτων και το φρεάτιο ελέγχου.

2. Η εξωτερική διακλάδωση του ακινήτου πρέπει να κατασκευάζεται κατά κανόνα κάτω από το δίκτυο ύδρευσης. Αν αυτό δεν είναι δυνατό, τότε πρέπει να εξασφαλίζεται η πλήρης στεγανότητα των σωλήνων της διακλάδωσης. Το βάθος της εξωτερικής διακλάδωσης πρέπει να είναι μεγαλύτερο από 1,20 μ. Αν υπάρχουν τεχνικά προβλήματα ή λόγω της φύσεως της αποχέτευσης (αποχέτευση υπό κενό), επιτρέπεται η κατασκευή της εξωτερικής διακλάδωσης σε μικρότερο βάθος από 1,20 μ, με τρόπο όμως που να διασφαλίζεται η προστασία των σωλήνων από θραύση.

3. Το φρεάτιο ελέγχου ή πεζοδρομίου χρησιμεύει για τον έλεγχο και τη συντήρηση της εξωτερικής διακλάδωσης και κατασκευάζεται εκτός και παρά τη ρυμοτομική γραμμή του ακινήτου και στο καταλληλότερο κατά τη κρίση της Τεχνικής Υπηρεσίας του Δήμου σημείο. Αν το φρεάτιο δεν μπορεί να κατασκευαστεί έξω από την ρυμοτομική γραμμή του ακινήτου, τότε κατασκευάζεται μέσα στο ακίνητο και όσο το δυνατό κοντά στη ρυμοτομική γραμμή, σε θέση άμεσα επισκέψιμη και ελεύθερη, που καθορίζεται από την Τεχνική Υπηρεσία του Δήμου. Όταν δεν είναι δυνατή η κατασκευή του φρεατίου ελέγχου ούτε μέσα στο ακίνητο, τότε κατ' εξαίρεση κατασκευάζεται στο δρόμο. Για τα ακίνητα της κατηγορίας Β του άρθρου 10 του παρόντα Κανονισμού που θα συνδεθούν με το δίκτυο ακάθαρτων, το φρεάτιο αυτό θα είναι και φρεάτιο ελέγχου και δειγματοληψίας των αποβλήτων.

4. Για τις βιομηχανικές, βιοτεχνικές ή άλλες ανάλογες χρήσεις των ακινήτων, το φρεάτιο ελέγχου ή πεζοδρομίου χρησιμοποιείται από τον Δήμο και τις αρμόδιες κρατικές υπηρεσίες για τον έλεγχο και τη δειγματοληψία των αποβλήτων (επεξεργασμένων ή μή).

5. Οι εξωτερικές διακλαδώσεις και τα φρεάτια ελέγχου, κατασκευάζονται από το Δήμο. Κανείς εκτός του Δήμου δεν επιτρέπεται να εκτελέσει οποιαδήποτε εργασία στα έργα της αποχέτευσης, έξω από την ρυμοτομική γραμμή, χωρίς γραπτή άδεια του Δήμου.

6. Σε περίπτωση που, παρά τη δυνατότητα σύνδεσης, ο ιδιοκτήτης ακινήτου ζητά με γραπτή αίτησή του, την εκτέλεση πρόσθετων εργασιών πέραν αυτών που περιγράφονται στις ανωτέρω παραγράφους, βαρύνεται με τη δαπάνη κατασκευής των επιπλέον αυτών εργασιών. Η εκτέλεση των εργασιών αυτών γίνεται κατά την κρίση της Τεχνικής Υπηρεσίας.

7. Εάν σε ένα ακίνητο υπάρχουν οικιακά λύματα και απόβλητα τότε για κάθε είδος αποχετευμένων υγρών πρέπει να υπάρχει χωριστό εσωτερικό δίκτυο και εάν η Τεχνική Υπηρεσία το κρίνει απαραίτητο, μπορεί να επιβάλει την κατασκευή ανάλογων χωριστών εξωτερικών διακλαδώσεων και φρεατίων ελέγχου.

8. Οι επισκευές και η συντήρηση των εξωτερικών διακλαδώσεων, των φρεατίων ελέγχου καθώς και των αγωγών του οριστικού δικτύου αποχέτευσης γίνονται από το Δήμο Κασσάνδρας με δικές του δαπάνες εκτός από την περίπτωση που οφείλονται σε κακή χρήση του δικτύου από τους ιδιοκτήτες ή οιοδήποτε τρίτο, οπότε χρεώνεται σε βάρος τους η σχετική δαπάνη και περιλαμβάνεται στον επόμενο λογαριασμό νερού.

Άρθρο 4 Εσωτερική Εγκατάσταση Αποχέτευσης Ακινήτων.

1. Το εσωτερικό δίκτυο των ακινήτων συμπεριλαμβανομένου του φρεατίου μηχανοσίφωνα (με τις παρελκόμενες υδραυλικές διατάξεις) κατασκευάζεται με φροντίδα και δαπάνη των ιδιοκτητών των ακινήτων, σύμφωνα με τον ισχύοντα κάθε φορά Κανονισμό Εσωτερικών Υδραυλικών Εγκαταστάσεων (ΤΟΤΕΕ) και τις υποδείξεις της Τεχνικής Υπηρεσίας του Δήμου. Διευκρινίζεται ότι:

α) Δεν επιτρέπεται να υπάρχουν βόθροι, στεγανοί ή απορροφητικοί μεταξύ του εσωτερικού δικτύου και της εξωτερικής διακλάδωσης. Για να αχρηστευθούν οι βόθροι, ανεξάρτητα αν κατεδαφιστούν, πρέπει να κενωθούν τελείως και το περιεχόμενό τους να απομακρυνθεί. Μετά την εκκένωση οι βόθροι πρέπει να πληρωθούν με καθαρά κατάλληλα υλικά. Απαγορεύεται αυστηρά η απόρριψη του περιεχομένου του βόθρου στο δίκτυο αποχέτευσης. Μόνο στο τμήμα του οριστικού δικτύου αποχέτευσης που λειτουργεί υπό κενό, μετά από σύμφωνη γνώμη της τεχνικής υπηρεσίας του Δήμου, δύναται να διατηρηθούν στεγανοί βόθροι που θα χρησιμοποιούνται όμως ως προσωρινή δεξαμενή αποθήκευσης λυμάτων και ο ιδιοκτήτης υποχρεούται στην άμεση άντληση των λυμάτων προς το δίκτυο αποχέτευσης με κατάλληλα αντλητικά συγκροτήματα.

β) Για τη σύνδεση ακινήτου με το δίκτυο ακάθαρτων πρέπει να υπάρχει στο ακίνητο αυτόματα και χειροκίνητη δικλείδα ασφαλείας και να κατασκευαστεί φρεάτιο μηχανοσίφωνα (για πάσης φύσεως ακίνητο) και φρεάτιο λιποσυλλέκτη (απαιτείται ρητά για ακίνητα με χρήση εστίασης) Η δικλείδα αυτή τοποθετείται και συντηρείται με φροντίδα, ευθύνη και δαπάνη του ιδιοκτήτη του ακινήτου και βρίσκεται σε κατάλληλη θέση μέσα στο ακίνητο, ώστε να είναι δυνατός ο έλεγχός της από τα αρμόδια όργανα της Υπηρεσίας Ύδρευσης – Αποχέτευσης. Ο ιδιοκτήτης του ακινήτου είναι ο μόνος υπεύθυνος για ζημιές που μπορεί να γίνουν στο ακίνητό του ή σε τρίτους από έλλειψη ή κακή λειτουργία της δικλείδας ασφαλείας. Παράλειψη εγκατάστασης μηχανοσίφωνα και λιποσυλλέκτη (όπου απαιτείται) αποτελούν παραβάσεις που επιφέρουν πρόστιμο το ύψος του οποίου καθορίζεται με απόφαση του Δημοτικού Συμβουλίου του Δήμου Κασσάνδρας.

2. Όλες οι σωληνώσεις της εσωτερικής εγκατάστασης αποχέτευσης πρέπει να συνδέονται με το τελικό οριζόντιο δίκτυο του ακινήτου πριν από τη δικλείδα ασφαλείας τον μηχανοσίφωνα και τον λιποσυλλέκτη (όπου απαιτείται ρητά).

3. Σε περίπτωση παράβασης των όρων των προηγούμενων παραγράφων ο Δήμος Κασσάνδρας εκτός από τις τυχόν άλλες αξιώσεις του μπορεί να προβεί σε διακοπή της παροχής νερού.

Άρθρο 5 Πλήθος και θέση εξωτερικών διακλαδώσεων

1. Τα ακίνητα που έχουν πρόσοψη σε περισσότερους από έναν δρόμους στους οποίους υπάρχει και λειτουργεί αγωγός αποχέτευσης, θα συνδέονται με τον αγωγό που εξυπηρετεί καλύτερα το ακίνητο κατά την κρίση της Τεχνικής Υπηρεσίας του Δήμου.

Οι ιδιοκτήτες ακινήτων με πρόσοψη σε περισσότερες από ένα δρόμους, σε ένα όμως από τους οποίους διέρχεται ή προβλέπεται η κατασκευή αγωγού, μπορούν να ζητήσουν την κατασκευή αγωγού και στον δρόμο που δεν προβλέπεται αγωγός, με δική τους επιβάρυνση.

2. Γενικά κάθε οικόπεδο αποχετεύεται από ΜΙΑ ΜΟΝΟ εξωτερική διακλάδωση και κάθε εξωτερική διακλάδωση αποχετεύει ΕΝΑ ΜΟΝΟ οικόπεδο.

3. Παρεκκλίσεις από τον παραπάνω κανόνα μπορούν να γίνουν στις εξής περιπτώσεις, μετά από έγκριση της Τεχνικής Υπηρεσίας του Δήμου:

α) Όταν πρόκειται για πολύ μεγάλα κτίρια ή για κτίρια στο αυτό οικόπεδο που είναι λειτουργικά ανεξάρτητα και γενικά όταν είναι τεχνικά αδύνατη η αποχέτευση ενός οικοπέδου με μία μόνο εξωτερική διακλάδωση.

β) Όταν πρόκειται για όμορα οικόπεδα και είναι εφικτή κατά την κρίση της Τεχνικής Υπηρεσίας η σύνδεση δύο οικοδομών σε ένα φρεάτιο.

γ) Όταν σε τμήμα γενικού κτιρίου της κατηγορίας Α του άρθρου 10 γίνεται χρήση κτιρίου της κατηγορίας Β του αυτού άρθρου.

Άρθρο 6 Αποχέτευση χαμηλών χώρων ή επιφανειών

1. Όταν τα εντός του ακινήτου στόμια υποδοχής των αποχετεύσεων ακαθάρτων και όμβριων υδάτων βρίσκονται χαμηλότερα του ισογείου, η σύνδεση με τον υπόνομο επιτρέπεται ΜΟΝΟΝ μετά από ειδική άδεια του Δήμου.

Η άδεια αυτή χορηγείται μόνο μετά από έγγραφη υπεύθυνη δήλωση του ιδιοκτήτη του ακινήτου «ότι δεν θα έχει καμία απαίτηση για αποζημίωση σε περίπτωση που θα προκληθούν ζημιές στο ακίνητό του από πλημμύρες ή οποιοδήποτε άλλη αιτία, και ότι αυτός είναι υπεύθυνος για ζημιές που θα προκληθούν από την παραπάνω αιτία σε τρίτους, καθώς επίσης και για την καταβολή των δαπανών που θα χρειασθούν για την αποκατάσταση των παραπάνω ζημιών».

2. Όταν τα στόμια υποδοχής, που αναφέραμε παραπάνω βρίσκονται όχι μόνο χαμηλότερα του πεζοδρομίου αλλά και της στάθμης υπερύψωσης των υδάτων του υπονόμου, όπως αυτή καθορίζεται από το Δήμο, απαιτείται εκτός από την ανωτέρω άδεια η εσωτερική εγκατάσταση της αποχέτευσης να είναι εφοδιασμένη με αυτόματη δικλείδα ασφαλείας και με υδροφρακτική χειροκίνητη δικλείδα

Οι δικλείδες πρέπει να τοποθετούνται σε θέσεις ευχερώς επισκέψιμες και να συντηρούνται με δαπάνη και ευθύνη του ιδιοκτήτη, ο οποίος παραμένει ως ο μόνος υπεύθυνος για την καλή λειτουργία τους, ο δε Δήμος διατηρεί το δικαίωμα πάντοτε να διακόπτει τη σύνδεση της αποχέτευσης εφόσον τούτο θεωρηθεί απαραίτητο.

3. Οι ανωτέρω παράγραφοι 1 και 2 του παρόντος άρθρου, εφαρμόζονται και στις ήδη συνδεδεμένες με οποιοδήποτε τρόπο με το δίκτυο οικοδομές πριν την εφαρμογή του παρόντος κανονισμού και οι ιδιοκτήτες είναι υποχρεωμένοι να εφαρμόζουν όσα αναφέρονται στις παραπάνω παραγράφους, εφόσον τους υποδειχθεί από το Τ.Υ.Α. του Δήμου.

4. Τα αποχωρητήρια πρέπει πάντοτε να εγκαθίστανται πάνω από την στάθμη υπερύψωσης των υδάτων του υπονόμου. Σαν υψόμετρο αυτών λαμβάνεται η στάθμη του νερού στο σιφόνι της λεκάνης του αποχωρητηρίου.

5. Σε περίπτωση που υπόγειος ή άλλος χώρος, βρίσκεται τόσο χαμηλά ώστε να μη μπορεί να γίνει η αποχέτευση των νερών προς τον υπόνομο του δρόμου με φυσική ροή, τότε η αποχέτευση γίνεται με μηχανική ανύψωση των νερών με ευθύνη και δαπάνη του ιδιοκτήτη. Οι διαστάσεις της δεξαμενής από την οποία θα αντλούνται τα απόβλητα, είναι τέτοιες ώστε να πραγματοποιείται άντληση σε χρονικά διαστήματα τέτοια που να μην υπερβαίνουν τις 3 ώρες.

6. Για οικόπεδα ή αυλές ή και τα τμήματά τους, που βρίσκονται κοντά σε ρέματα τα οποία έχουν ανώτατη στάθμη πλημμύρων ψηλότερη απ' αυτά απαγορεύεται η αποχέτευση των όμβριων απ' ευθείας στο ρέμα.

Άρθρο 7 Αποχέτευση βοθρολυμάτων

1. Σε περίπτωση που δεν διέρχεται μπροστά από το ακίνητο δίκτυο αποχέτευσης και για οποιοδήποτε άλλο λόγο δεν επιτρέπεται ή δεν είναι δυνατή ή αποχέτευση των λυμάτων σε αγωγό, τότε επιβάλλεται η κατασκευή στεγανού βόθρου για τη συγκέντρωση των λυμάτων του ακινήτου, σύμφωνα με τις διατάξεις του Γ.Ο.Κ., όπως αυτές ισχύουν κάθε φορά.

2. Στη περίπτωση αυτή καθώς και σε κάθε άλλη περίπτωση που επιτρέπεται η διατήρηση βόθρων, η αποχέτευση των βοθρολυμάτων γίνεται υποχρεωτικά με τη μεταφορά τους με βυτιοφόρα στις εγκαταστάσεις επεξεργασίας βοθρολυμάτων ή και λυμάτων (Ε.Ε.Λ. Ν. Φωκίας, Πολυχρόνου και Φούρκας), και την απόρριψή τους σε ειδική θέση που καθορίζεται από τον Δήμο Κασσάνδρας. Πριν την απόρριψη γίνεται έλεγχος της σύστασης του περιεχομένου του βυτιοφόρου

3. Η παροχέτευση ακαθάρτων στο εξωτερικό περιβάλλον αποτελεί παράβαση και επιφέρει πρόστιμο το ύψος του οποίου καθορίζεται με απόφαση του Δημοτικού Συμβουλίου του Δήμου Κασσάνδρας.

Άρθρο 8 Αποχέτευση όμβριων υδάτων

Η αποχέτευση των όμβριων δεν επιτρέπεται να γίνεται στο δίκτυο ακαθάρτων αλλά μόνο στο δίκτυο όμβριων υδάτων. Η αποχέτευση των όμβριων νερών στο δίκτυο όμβριων είναι υποχρεωτική σε περιπτώσεις που λιμνάζουν όμβρια νερά σε ακάλυπτους χώρους και δεν υπάρχει άλλος τρόπος για την απομάκρυνσή τους, καθώς και σε ειδικές περιπτώσεις για τις οποίες αποφασίζει το Δημοτικό Συμβούλιο. Τα όμβρια νερά από το εσωτερικό των ακινήτων οδηγούνται στο δίκτυο όμβριων, κατά κανόνα επιφανειακά. Τα όμβρια νερά πρέπει να διοχετεύονται στο ρείθρο του πεζοδρομίου. Όταν αυτό δεν είναι δυνατό, μπορούν, με υπόδειξη της Τεχνικής Υπηρεσίας να διοχετεύονται στον αγωγό όμβριων μέσω του φρεατίου υδροσυλλογής. Με απόφαση του Δημοτικού Συμβουλίου μπορεί να επιτραπεί ή και να επιβληθεί η σύνδεση των όμβριων νερών του ακινήτου με την κοίτη φυσικών ή τεχνικών ρεμάτων με κατάλληλη κατασκευή. Με την ίδια απόφαση τάσσονται οι όροι κατασκευής και σύνδεσης. Με τον παραπάνω τρόπο είναι δυνατή η αποχέτευση και των καθαρών νερών που προέρχονται από την αποστράγγιση του υπεδάφους. Σε περίπτωση σύνδεσης των ακινήτων με το δίκτυο όμβριων μπορεί με απόφαση του Δημοτικού Συμβουλίου να επιβληθεί στους ιδιοκτήτες τέλος σύνδεσης υπονόμου, του οποίου το ύψος και ο τρόπος καταβολής, θα καθορίζεται με την ίδια απόφαση.

Σε περίπτωση παροχέτευσης ομβρίων στο δίκτυο αποχέτευσης επιβάλλεται διακοπή υδροδότησης και επιβάλλεται χρηματικό πρόστιμο το ύψος του οποίου καθορίζεται με απόφαση του Δημοτικού Συμβουλίου του Δήμου Κασσάνδρας.

Άρθρο 9 Άλλες υποχρεώσεις ιδιοκτητών.

1. Οι ιδιοκτήτες των ακινήτων, εκτός από τις υποχρεώσεις τους που πηγάζουν από άλλες διατάξεις του παρόντος Κανονισμού, είναι γενικά υποχρεωμένοι να συμμορφώνονται με τους όρους του Κανονισμού αυτού, τις σχετικές αποφάσεις του Δημοτικού Συμβουλίου και τις υποδείξεις των αρμοδίων οργάνων του Δήμου που έχουν σχέση με το αντικείμενο, καθώς επίσης και να επιτρέπουν σ' αυτά να εισέρχονται στα ακίνητά τους για τον έλεγχο των εσωτερικών εγκαταστάσεων αποχέτευσής τους, τη διενέργεια αυτοψίας και κάθε άλλης απαραίτητης πράξης. Αρνηση του ιδιοκτήτη, νομέα ή κατόχου του ακινήτου να επιτρέψει στα αρμόδια όργανα του Δήμου την είσοδο μέσα στο ακίνητό του και τη διενέργεια των παραπάνω πράξεων, συνεπάγεται την επιβολή κυρώσεων.

2. Οι κύριοι των ακινήτων είναι υποχρεωμένοι να διαχωρίζουν το δίκτυο αποχέτευσης των εσωτερικών εγκαταστάσεων των ακινήτων τους και να αποχετεύουν χωριστά τα ακάθαρτα και χωριστά τα όμβρια. Αν πραγματοποιήθηκε η σύνδεση με το δίκτυο αποχέτευσης χωρίς να γίνει ο παραπάνω διαχωρισμός, ο Δήμος τάσσει προθεσμία για την πραγματοποίησή του, μετά την πάροδο της οποίας έχει το δικαίωμα να επιβάλλει κυρώσεις.

3. Μετά την σύνδεση του ακινήτου με το δίκτυο ακαθάρτων, ο ιδιοκτήτης οφείλει να αχρηστεύει ή να αποξηλώνει, με φροντίδα και δαπάνη του, κάθε παλιά εγκατάσταση αποχέτευσης όπως βόθρους, παλιούς υπονόμους κ.λ.π., μέσα σε προθεσμία που τάσσει ο Δήμος, ο οποίος στη συνέχεια κάνει το σχετικό έλεγχο. Σε περίπτωση μη συμμόρφωσης ο Δήμος διακόπτει την παροχή νερού, την σύνδεση με το δίκτυο αποχέτευσης και επιβάλλει χρηματικό πρόστιμο το ύψος του οποίου καθορίζεται με απόφαση του Δημοτικού Συμβουλίου του Δήμου Κασσάνδρας. Η αχρήστευση γίνεται με πλήρες άδειασμα των βόθρων και με πλήρωσή τους με καθαρές γαίες ή λιθορριπή, σε κάθε όμως περίπτωση θα πρέπει να υπάρχει μια σφραγιστική στρώση από σπλισμένο σκυρόδεμα που θα εντοπίζει τη θέση των βόθρων

Για να αχρηστευθούν ή αποξηλωθούν οι βόθροι, πρέπει να αδειάσουν τελείως και το περιεχόμενό τους να απομακρυνθεί. Απαγορεύεται η απόρριψη του περιεχομένου των βόθρων στο δίκτυο αποχέτευσης. Στους παραβάτες επιβάλλεται χρηματικό πρόστιμο το ύψος του οποίου καθορίζεται με απόφαση του Δημοτικού Συμβουλίου του Δήμου Κασσάνδρας. Εξαιρούνται μόνο οι περιπτώσεις που αναφέρονται στην παρ. α του άρθρου 4 του παρόντος Κανονισμού.

4. Στην περίπτωση που καταργούνται υποχρεωτικά οι παλιοί αγωγοί και βόθροι, τα ακίνητα που ήταν συνδεδεμένα με αυτούς, πρέπει να συνδεθούν με το δίκτυο αποχέτευσης με το τρόπο που ορίζεται στα σχετικά άρθρα του παρόντος Κανονισμού.

ΚΕΦΑΛΑΙΟ Γ : ΤΡΟΠΟΣ ΣΥΝΔΕΣΗΣ ΜΕ ΤΟ ΔΙΚΤΥΟ ΑΠΟΧΕΤΕΥΣΗΣ**Άρθρο 10 Χορήγηση αδειών σύνδεσης.****I. Κατηγορίες κτιρίων**

Κτίρια με χρήση κατοικίας, γραφείων, καταστημάτων, ξενοδοχειακές μονάδες, ιδιωτικοί οικισμοί, κοινωφελή ιδρύματα και ναοί χαρακτηρίζονται στα πλαίσια του κανονισμού αυτού, ως κτίρια κατηγορίας Α.

Όλα τα υπόλοιπα κτίρια και εγκαταστάσεις (όπως π.χ. βιομηχανίες, βιοτεχνίες, σταθμοί αυτοκινήτων, στάβλοι, ιατρεία, οδοντιατρεία, εκτυπωτικές εγκαταστάσεις, φωτογραφικά εργαστήρια κ.λ.π.) χαρακτηρίζονται ως κτίρια κατηγορίας Β.

II. Μελέτη νέων κτιρίων ή επέκτασης υφισταμένων

Πριν από κάθε ενέργεια προς λήψη της νόμιμης άδειας οικοδομής, προκειμένου για ανέγερση νέων κτιρίων ή επέκταση υφιστάμενων, οι ενδιαφερόμενοι οφείλουν να υποβάλλουν στο Δήμο (Τεχνική Υπηρεσία), με αίτησή τους τοπογραφικό της ευρύτερης περιοχής του οικοπέδου με την θέση (οριζοντιογραφικά και υψομετρικά) του υπό ανέγερση κτιρίου ώστε η αρμόδια υπηρεσία να καθορίσει το σημείο σύνδεσης της ιδιωτικής παροχής αποχέτευσης με το κεντρικό δίκτυο και να ενημερώσει τους ενδιαφερόμενους για την στάθμη υπερύψωσης των νερών του δικτύου στην περιοχή, προκειμένου να ληφθούν υπόψη από τον Μηχανικό που θα συντάξει την μελέτη αποχέτευσης του κτιρίου.

Η παραπάνω έγγραφη βεβαίωση του Δήμου αποτελεί υποχρεωτικό δικαιολογητικό στοιχείο προς έγκριση της όλης μελέτης της οικοδομής για την έκδοση της νόμιμης άδειας ανέγερσης, είτε πρόκειται για νέα οικοδομή είτε για επέκταση, οριζοντίως ή καθ' ύψος, υφιστάμενης.

III. Διαδικασία σύνδεσης

Η σύνδεση κάθε ακινήτου με το δίκτυο αποχέτευσης είναι απαραίτητη προϋπόθεση για την παροχή νερού στο ακίνητο, εφόσον διέρχεται το δίκτυο αποχέτευσης από τον δρόμο που βρίσκεται το ακίνητο.

Κατά εξαίρεση για την κατασκευή εργοταξιακής παροχής δεν είναι υποχρεωτική η σύνδεση με το δίκτυο αποχέτευσης.

Η σύνδεση των εσωτερικών εγκαταστάσεων των ακινήτων με το δίκτυο αποχέτευσης γίνεται ύστερα από γραπτή άδεια της Τεχνικής Υπηρεσίας που χορηγείται μετά από έντυπη αίτηση του ιδιοκτήτη του ακινήτου.

Μαζί με την άδεια σύνδεσης, ο ενδιαφερόμενος πρέπει να λάβει από την Τεχνική Υπηρεσία του Δήμου τις έντυπες τεχνικές προδιαγραφές, με βάση τις οποίες πρέπει να κατασκευαστούν τα εσωτερικά φρεάτια του υπό σύνδεση ακινήτου καθώς και κάθε απαραίτητη πληροφορία για τις προϋποθέσεις σύνδεσης και τις υποχρεώσεις του, που απορρέουν από τον παρόντα Κανονισμό.

Η αίτηση υποβάλλεται από τον ιδιοκτήτη του ακινήτου και προκειμένου για πολυκατοικίες ή συγκροτήματα με χωριστές οριζόντιες ιδιοκτησίες η ανωτέρω αίτηση σύνδεσης, υποβάλλεται από τον εργολάβο – κατασκευαστή ή ιδιοκτήτη της πολυκατοικίας ή σε περίπτωση υφιστάμενου κτιρίου από τον διαχειριστή της πολυκατοικίας ή του συγκροτήματος .

Προκειμένου για υφιστάμενα κτίρια που δεν είναι συνδεδεμένα στα δίκτυα αποχέτευσης του Δήμου ο Δήμος με ανακοίνωση στον τύπο ή και με ατομικές προσκλήσεις καλεί τους ιδιοκτήτες τους και τους ορίζει προθεσμία για να υποβάλουν αίτηση για σύνδεση. Για την χορήγηση από τον Δήμο της αδείας σύνδεσης με τα δίκτυα, υποβάλλεται σχετική αίτηση (στην Τεχνική Υπηρεσία) συνοδευόμενη από τα παρακάτω δικαιολογητικά:

α. θεωρημένη άδεια από την Πολεοδομία, επιμέτρηση υπογεγραμμένη από μηχανικό στην οποία να αναγράφεται η ολική δομημένη επιφάνεια των ορόφων σε m^2 του ακινήτου και υπεύθυνη δήλωση του κυρίου του ακινήτου για την ολική δομημένη επιφάνεια των ορόφων.

β. δήλωση του κυρίου του ακινήτου περί αποδοχής των όρων του παρόντα κανονισμού.

γ. Σε περίπτωση συνιδιοκτησίας πίνακα με ονοματεπώνυμα ιδιοκτητών του ακινήτου και αριθμό υδρομέτρου καθενός (για τα υφιστάμενα κτίρια), απόφαση της γενικής τους συνέλευσης ή κοινή εξουσιοδότηση του διαχειριστή ή συγκυρίου για υποβολή της αίτησης σύνδεσης.

Η τεχνική υπηρεσία του Δήμου έχει το δικαίωμα όταν κρίνεται απαραίτητο να ζητήσει επιπλέον και τα ακόλουθα έγγραφα:

α) Τοπογραφικό διάγραμμα σε κλίμακα 1:500 στο οποίο θα απεικονίζεται το οικοδομικό τετράγωνο , η θέση του οικοπέδου και της οικοδομής και η θέση του βόθρου (για τα υφιστάμενα κτίρια).

β) Διάγραμμα των ορόφων της οικοδομής στο οποίο να απεικονίζεται η εσωτερική εγκατάσταση αποχέτευσης αυτής (σωληνώσεις, εσωτερικά φρεάτια, δικλείδα ασφαλείας κ.λ.π.) και η υψομετρική διαφορά του πεζοδρομίου με το υπόγειο και το ισόγειο της οικοδομής.

γ) Κάτοψη επιπέδου σύνδεσης με το φρεάτιο ελέγχου και τους οριζόντιους αποχετευτικούς αγωγούς

δ) Κάθε άλλο στοιχείο και πληροφορία που θεωρεί αναγκαία κατά την κρίση της Υπηρεσίας ύδρευσης-αποχέτευσης.

Ο Δήμος διατηρεί το δικαίωμα να επιβάλλει την εκτέλεση κάθε μεταρρύθμισης ή συμπλήρωσης της υφιστάμενης εσωτερικής εγκατάστασης που θα κριθεί αναγκαία κατά την κρίση της Τεχνικής Υπηρεσίας για τη σύνδεση του κτιρίου με το δίκτυο. Οι όροι και προϋποθέσεις για την χορήγηση άδειας σύνδεσης σε κτίρια κατηγορίας «Β» καθορίζονται με ειδική απόφαση του Δημοτικού Συμβουλίου.

Άρθρο 11 Έλεγχος εγκαταστάσεων

Πριν την σύνδεση με το δίκτυο αποχέτευσης το τμήμα Ύδρευσης-Αποχέτευσης προβαίνει σε έλεγχο της εσωτερικής εγκατάστασης αποχέτευσης του υπό σύνδεση ακινήτου, για να διαπιστώσει τη σύμφωνη με τους όρους του Κανονισμού αυτού και τις προδιαγραφές της Τεχνικής Υπηρεσίας, κατασκευή της. Σε περίπτωση που η εγκατάσταση είναι ελαττωματική το Τ.Υ.Α. δεν επιτρέπει τη σύνδεση του ακινήτου με το δίκτυο αποχέτευσης μέχρι την επισκευή, τροποποίηση ή συμπλήρωση των ελλείψεων.

Μόνο μετά από έλεγχο της αρμόδιας Υπηρεσίας του Δήμου για καλή εκτέλεση των ανωτέρω εσωτερικών εγκαταστάσεων, της τήρησης των τυχόν υποδείξεων των αρμοδίων οργάνων και των όρων του παρόντος Κανονισμού, είναι δυνατή η σύνδεση του ακινήτου με το δίκτυο ακάθαρτων.

Για την εκτέλεση των εργασιών που έχουν υποδειχτεί, δίνεται απ' το Δήμο ορισμένη προθεσμία, η οποία μόλις περάσει άπρακτη καθώς επίσης και αν δεν υποβληθεί έγκαιρα η αίτηση σύνδεσης, επιβάλλεται πρόστιμο το ύψος του οποίου καθορίζεται με απόφαση του Δημοτικού Συμβουλίου του Δήμου Κασσάνδρας. Ο Δήμος δύναται, επιπλέον, να προβεί σε διακοπή νερού του προς αποχέτευση ακινήτου καθώς και στην ολική ή μερική εκτέλεση των απαιτούμενων για την σύνδεση εργασιών, για λογαριασμό του ιδιοκτήτη, χρεώνοντας το λογαριασμό ύδρευσης αυτού το σύνολο της δαπάνης.

Στην περίπτωση των κτιρίων της κατηγορίας Β εκτός από τα παραπάνω απαιτείται και η υποβολή δήλωσης με την ημερήσια ποσότητα των αποβλήτων και τα ποιοτικά τους χαρακτηριστικά (ΡΗ, ΒΟD, CΟD, θερμοκρασία κ.λ.π.). Αν ο Δήμος αποφασίσει ότι δεν μπορεί να δεχθεί τα απόβλητα αυτά ανεπεξέργαστα, ο ενδιαφερόμενος πρέπει να υποβάλλει μελέτη επεξεργασίας, τέτοια, ώστε η ποιότητα των αποβλήτων να είναι αυτή που θα υποδειχθεί από τον Δήμο.

Η παραπάνω συμπληρωματική μελέτη των εγκαταστάσεων πρέπει να φέρει, εκτός της υπογραφής των αρμοδίων για την σύνταξη της επιστημόνων, και την υπογραφή του ιδιοκτήτη, ο οποίος πάντως είναι υπεύθυνος, αν μετά από έλεγχο διαπιστωθεί ότι οι εγκαταστάσεις δεν λειτουργούν καλώς.

Για τον χαρακτηρισμό ενός ακινήτου ως ανήκοντος στην κατηγορία ακινήτων Β του παρόντος άρθρου, με τις συνεπαγόμενες υποχρεώσεις, αρκεί χρήση της κατηγορίας αυτής και σε τμήμα μόνο του ακινήτου, εκτός αν το τμήμα αυτό αποχετεύεται στο δίκτυο ακάθαρτων αποκλειστικά με ξεχωριστή εγκατάσταση αποχέτευσης.

Ο ιδιοκτήτης ακινήτου, που χαρακτηρίστηκε και συνδέθηκε ως ακίνητο της κατηγορίας Α και του οποίου, μεταγενέστερα, πρόκειται να γίνει χρήση ακινήτου της κατηγορίας Β, υποχρεούται πριν την έναρξη της νέας χρήσης να ακολουθήσει την διαδικασία που προβλέπεται για τα ακίνητα της κατηγορίας Β και μόνον τότε είναι επιτρεπτή η έναρξη της νέας χρήσης.

Σε περίπτωση παράλειψης των απαιτούμενων κατά την προηγούμενη παράγραφο ενεργειών, καθώς και κάθε ψευδούς δήλωσης ως προς την χρήση του ακινήτου, ο Δήμος επιβάλλει πρόστιμο, το ύψος του οποίου καθορίζεται με απόφαση του Δημοτικού Συμβουλίου του Δήμου Κασσάνδρας. Μπορεί παράλληλα, να διακόψει την σύνδεση νερού του ακινήτου ή και τη σύνδεση αποχέτευσης, μέχρι την ολοκλήρωση των, κατά τα ανωτέρω, απαιτούμενων εργασιών, μέσα σε οριζόμενη προθεσμία καθώς και να προβεί ο ίδιος στην εκτέλεση αυτών ή μέρους αυτών για λογαριασμό και με δαπάνη του ιδιοκτήτη, που χρεώνεται στο λογαριασμό ύδρευσης, σε περίπτωση που η προθεσμία παρέλθει άπρακτη.

Προκειμένου για αποχετεύσεις προς το δίκτυο ακαθάρτων, ο Δήμος διατηρεί το δικαίωμα να ορίζει, έπειτα από εισήγηση του Τ.Υ.Α. κάθε φορά και ανάλογα με τις ειδικές συνθήκες, τα ανεκτά όρια των τιμών των αποβλήτων στις παραμέτρους που καθορίζονται στο άρθρο 14 των υγρών που αποχετεύονται και να διακόψει χωρίς άλλη διατύπωση την αποχέτευση και υδροδότηση εφόσον οι δείκτες που εξακριβώθηκαν δια των δοκιμών κατά τους ελέγχους που έγιναν είναι έξω από τα όρια που έχουν καθοριστεί.

Κατά την κρίση της Τεχνικής Υπηρεσίας του Δήμου είναι δυνατή, σε κάθε περίπτωση, η διενέργεια αυτοψίας από συνεργεία του Δήμου ή άλλα εξουσιοδοτημένα συνεργεία προς εξακρίβωση της ορθότητας των υποβληθέντων στοιχείων και δικαιολογητικών.

Η Τεχνική Υπηρεσία του Δήμου έχει πάντοτε το δικαίωμα να προβαίνει στον έλεγχο της εσωτερικής εγκατάστασης του δικτύου αποχέτευσης των ακινήτων είτε αυτεπάγγελα είτε μετά από καταγγελίες δημοτών.

Άρνηση του ιδιοκτήτη να επιτρέψει την διενέργεια αυτοψίας, ακόμη και εντός των κάθε είδους ιδιοκτησιών, συνεπάγεται την επιβολή προστίμου το ύψος του οποίου καθορίζεται με απόφαση του Δημοτικού Συμβουλίου του Δήμου Κασσάνδρας. Επιπλέον μπορεί να προχωρήσει στην διακοπή υδροδότησης του ακινήτου. Αν διαπιστωθεί κακή λειτουργία της εγκατάστασης αποχέτευσης, είτε γιατί ο κύριος του ακινήτου δεν συμμορφώθηκε με τις διατάξεις του Κανονισμού αυτού και τις τεχνικές υποδείξεις των αρμοδίων υπηρεσιών του Δήμου, είτε γιατί διοχετεύει στο δίκτυο αποχέτευσης απαγορευμένες ουσίες, ο Δήμος υποδεικνύει με γραπτή εντολή της τις απαιτούμενες ενέργειες και τάσσει σ' αυτόν προθεσμία για τη διενέργειά τους. Μετά την άπρακτη πάροδο της τασσόμενης προθεσμίας επιβάλλεται πρόστιμο το ύψος του οποίου καθορίζεται με απόφαση του Δημοτικού Συμβουλίου του Δήμου Κασσάνδρας και διακόπτεται η υδροδότηση του ακινήτου, πλέον των λοιπών προβλεπόμενων διοικητικών και ποινικών κυρώσεων.

Ο Δήμος έχει το δικαίωμα να προβαίνει όποτε κριθεί απαραίτητο σε χημικές αναλύσεις των υγρών που αποχετεύονται και υποδεικνύει στον ιδιοκτήτη του ακινήτου κάθε αναγκαία συμπληρωματική εργασία για την ασφαλή λειτουργία και χρήση του δικτύου αποχέτευσης, τάσσοντας προθεσμία, μετά την άπρακτη πάροδο της οποίας επιβάλλονται κυρώσεις. Σε περίπτωση που οι κύριοι των ακινήτων δεν συμμορφώνονται με τις διατάξεις του παρόντος άρθρου και τις διατάξεις των άρθρων 4 και 9 του Κανονισμού αυτού και τα ελαττώματα στην εσωτερική εγκατάσταση του ακινήτου τους, χαρακτηριστούν από την Τεχνική Υπηρεσία ως επικίνδυνα για το δίκτυο αποχέτευσης ή για το κοινό, διακόπτεται η παροχή νερού και η σύνδεση του ακινήτου με το δίκτυο αποχέτευσης.

Ζημιές που προξενούνται από οποιονδήποτε, στο δίκτυο αποχέτευσης και στις εξωτερικές διακλαδώσεις, επισκευάζονται μόνο από τον Δήμο και η δαπάνη χρεώνεται στο λογαριασμό κατανάλωσης νερού του υπαίτιου της ζημιάς απολογιστικά.

Άρθρο 12 Δαπάνες και Εισφορές

1. Η δαπάνη, για κάθε επιβαλλόμενη, από τον παρόντα Κανονισμό τροποποίηση των εσωτερικών εγκαταστάσεων αποχέτευσης των ακινήτων και η ευθύνη για την εκτέλεση των σχετικών εργασιών βαρύνει τον ιδιοκτήτη. Στην παραπάνω δαπάνη περιλαμβάνεται ο αερισμός του φρεατίου αναρρόφησης και ο αερισμός του φρεατίου μηχανοσίφωνα και σε ορισμένες περιπτώσεις και του φρεατίου του λιποσυλλέκτη (βλέπε άρθρο 4 του παρ. Κανονισμού).

2. Τον ιδιοκτήτη βαρύνουν επίσης και οι δαπάνες ελέγχου από τον Δήμο των εσωτερικών εγκαταστάσεων αποχέτευσης και της σύστασης των αποχετευμένων υγρών, σε περίπτωση που διαπιστωθεί παράβαση των όρων του παρόντος κανονισμού. Οι δαπάνες καθορίζονται απολογιστικά μετά το τέλος του ελέγχου.

3. Για την σύνδεση των ακινήτων της κατηγορίας Α, καταβάλλεται, εφάπαξ, τέλος σύνδεσης για τον υπολογισμό του οποίου λαμβάνεται υπ' όψη τα στοιχεία της οικοδομής όπως αυτά προκύπτουν από την άδεια της οικοδομής και τους τίτλους ιδιοκτησίας που προσκομίζονται, την ολική δομημένη επιφάνεια ορόφων σε m^2 , του προς σύνδεση υφιστάμενου ή υπό ανέγερση ακινήτου την πρόσοψη του οικοπέδου, καθώς και από την αυτοψία που διενεργείται από αρμόδιο υπάλληλο της Τεχνικής Υπηρεσίας ή άλλο νόμιμα εξουσιοδοτημένο άτομο. Σε περίπτωση ασυμφωνίας των στοιχείων υπερισχύει η αυτοψία του υπαλλήλου, εκτός εάν ο αιτών προσκομίσει νέα στοιχεία τα οποία εξετάζονται από την Τεχνική

Υπηρεσία, στην οποία ανήκει και η τελική κρίση.

Η ανά m^2 τιμή υπολογισμού του τέλους σύνδεσης καθορίζεται από το Δημοτικό Συμβούλιο.

Για τον υπολογισμό του τέλους ή δικαιώματος σύνδεσης ακινήτων στα οποία έχει συντελεστεί απαλλοτρίωση, αλλά δεν έχει ακόμα εφαρμοστεί η ρυμοτομία στο έδαφος, λαμβάνονται υπόψη οι προσόψεις του οικοπέδου όπως διαμορφώνονται μετά τη ρυμοτόμηση.

Στο εμβαδόν της οικοδομής δεν περιλαμβάνονται τα υπόγεια, οι ανοικτοί χώροι ΠΙΛΟΤΙΣ, τα δώματα (απολήξεις κλιμακοστασίων) και τα πατάρια των καταστημάτων. Αντίθετα περιλαμβάνονται στο εμβαδόν της οικοδομής τα υπόγεια και ημιυπόγεια που έχουν φυσικό φωτισμό και αερισμό.

Οι κάθετες ιδιοκτησίες που βρίσκονται σε κοινό οικόπεδο μπορούν, κατά την κρίση της Τεχνικής Υπηρεσίας να συνδέονται με το δίκτυο αποχέτευσης χωριστά ή κάθε μία.

Σε ημιτελείς οικοδομές λαμβάνεται υπόψη το εμβαδόν της οικοδομής, που απεικονίζεται στην άδεια οικοδομής. Μετά την περάτωση της οικοδομής η αρμόδια υπηρεσία του Δήμου διενεργεί αυτοψία για την διαπίστωση της τελικής κατάστασης αυτής, με βάση την οποία διαμορφώνεται η τελική δαπάνη των τελών σύνδεσης. Σε περίπτωση προσθήκης χώρων οριζοντίως ή καθέτως (γεγονός το οποίο ο ιδιοκτήτης οφείλει να δηλώσει αμέσως) για τα νέα m^2 θα οφείλεται τέλος σύνδεσης σύμφωνα με το τιμολόγιο που θα ισχύει κατά την ημερομηνία της δήλωσης ενώ σε περίπτωση μη έγκαιρης ενημέρωσης θα επιβάλλεται πρόστιμο το ύψος του οποίου καθορίζεται με απόφαση του Δημοτικού Συμβουλίου του Δήμου Κασσάνδρας.

Σε περίπτωση κατεδάφισης οικοδομής, για την οποία έχει καταβληθεί τέλος σύνδεσης, και εν συνεχεία ανέγερσης νέας, το τέλος σύνδεσης θα υπολογίζεται επί των m^2 της νέας οικοδομής αφαιρουμένων των m^2 της παλαιάς που κατεδαφίστηκε.

4. Η κατασκευή δικτύου ακαθάρτων κατά προτεραιότητα μπορεί να πραγματοποιηθεί μετά από αίτηση του ενδιαφερόμενου, που συνοδεύεται από τα απαραίτητα δικαιολογητικά στοιχεία. Στην περίπτωση αυτή προκαταβάλλεται όλο ή μέρος των τελών σύνδεσης και με ιδιαίτερη απόφαση της Επιτροπής Ύδρευσης-Αποχέτευσης ορίζεται ο τρόπος και ο χρόνος της ολοσχερούς εξόφλησης της δαπάνης. Με την ίδια απόφαση μπορεί να ορίζεται και η συμμετοχή των ενδιαφερομένων στην εκτέλεση του έργου, αν το ποσό του τέλους σύνδεσης δεν καλύπτει την δαπάνη κατασκευής του έργου.

5. Το δικαίωμα σύνδεσης ακινήτου της κατηγορίας Β καθορίζεται με ειδική ανά περίπτωση απόφαση του Τ.Υ.Α. του Δήμου.

6. Οι δαπάνες των παραγράφων 3 και 4 καταβάλλονται εφάπαξ πριν από την σύνδεση των υφισταμένων ακινήτων με το δίκτυο αποχέτευσης και πριν την έκδοση της οικοδομικής άδειας για τα νέα κτίρια ή προσθήκες σε υφιστάμενα.

7. Με απόφαση της Επιτροπής Ύδρευσης-Αποχέτευσης αντιμετωπίζονται οι ειδικές περιπτώσεις που δεν προβλέπονται από το άρθρο αυτό.

Άρθρο 13 Τέλος χρήσης αποχέτευσης – επεξεργασίας βοθρολυμάτων

1. Το τέλος χρήσης αποτελεί ανταποδοτικό τέλος που επιβάλλεται στις ακόλουθες περιπτώσεις:

α) Για τα ακίνητα που έχουν συνδεθεί με το δίκτυο αποχέτευσης σε ανταπόδοση των υπηρεσιών που παρέχει ο Δήμος.

β) Για τα ακίνητα που βρίσκονται σε δρόμο από τον οποίο διέρχεται δίκτυο αποχέτευσης. Η επιβολή του τέλους στην περίπτωση αυτή αρχίζει από την κατασκευή της εξωτερικής διακλάδωσης και την άπρακτη πάροδο της προβλεπόμενης από την παρ. 4 του άρθρου 2 του παρόντος Κανονισμού τασσόμενης προθεσμίας.

γ) Για τα ακίνητα που βρίσκονται σε δρόμο από τον οποίο δεν διέρχεται δίκτυο αποχέτευσης, ή σε οικισμούς στους οποίους δεν υπάρχει κατασκευασμένο δίκτυο αποχέτευσης, σε ανταπόδοση των υπηρεσιών του Δήμου για την επεξεργασία των βοθρολυμάτων που απορρίπτονται στις εγκαταστάσεις ΕΕΛ Ν. Φωκιάς, Πολυχρόνου και Φούρκας επιβάλλεται τέλος επεξεργασίας βοθρολυμάτων. Το τέλος αυτό χρεώνεται στους μεταφορείς των βοθρολυμάτων ανά βυτίο και καθορίζεται σύμφωνα με τον ισχύοντα κανονισμό.

2. Για την αποχέτευση κάθε διακεκριμένης, κατά χρήση, ιδιοκτησίας και από την σύνδεση αυτής ή του όλου ακινήτου στο οποίο βρίσκεται, με το δίκτυο αποχέτευσης ακαθάρτων, και εφεξής, καταβάλλεται τέλος χρήσης που καθορίζεται με απόφαση του Δημοτικού Συμβουλίου

Το τέλος χρήσης υπολογίζεται επί των m^3 νερού που χρεώνεται στους λογαριασμούς ύδρευσης και εισπράττεται μέσω αυτών.

Είναι δυνατόν σε περιπτώσεις ακινήτων που χρησιμοποιούνται από βιομηχανίες, βιοτεχνίες, ξενοδοχεία, νοσοκομεία, κοινωφελή ιδρύματα, πλυντήρια κ.λ.π. ακίνητα καθοριζόμενα από την Τεχνική Υπηρεσία σε κατηγορίες, αναλόγως του υδραυλικού και ρυπαντικού φορτίου, το τέλος χρήσης να καθορίζεται με απόφαση του Δημοτικού Συμβουλίου και να διαφέρει του τέλους χρήσης ακινήτων γενικής χρήσης (κατοικιών, καταστημάτων κ.λ.π.)

Είναι δυνατόν, επίσης, με απόφαση του Δημοτικού Συμβουλίου να επιβάλλεται τέλος χρήσης σε ακίνητα που αν και υπάρχει δίκτυο με το οποίο μπορούν να συνδεθούν, οι ιδιοκτήτες τους αρνούνται την σύνδεση.

3. Για τις τουριστικές επιχειρήσεις έως 500 m^2 υπάρχει χρέωση ενός παγίου ανά 250 m^2 επιφανείας του ακινήτου, ενώ για αυτές με επιφάνεια > 500 m^2 , πέραν των δύο ως άνω παγίων χρεώνεται ένα επιπλέον πάγιο ανά 500 m^2 επιφανείας του ακινήτου.

4. Για τις τουριστικές επιχειρήσεις και τους οικισμούς που διαθέτουν γεωτρήσεις προς εξυπηρέτηση των υδρευτικών ή αρδευτικών αναγκών τους, σε περίπτωση διαπίστωσης σημαντικής απόκλισης μεταξύ της μετρηθείσας και της τεκμαρτής κατανάλωσης νερού, ο υπολογισμός της αποχέτευσης θα γίνεται με βάση την τεκμαρτή κατανάλωση νερού.
5. Για κάθε άλλη περίπτωση που δεν προβλέπεται από τον παρόντα κανονισμό, το τέλος χρήσης θα καθορίζεται με απόφαση του Δημοτικού Συμβουλίου.

ΚΕΦΑΛΑΙΟ Δ : ΠΡΟΣΤΑΣΙΑ ΔΙΚΤΥΟΥ ΑΠΟΧΕΤΕΥΣΗΣ

Άρθρο 14 Αποχετευόμενα Υγρά

1. Με την εγκατάσταση αποχέτευσης ακαθάρτων των ακινήτων πρέπει να αποχετεύονται υποχρεωτικά τα προϊόντα των αποχωρητηρίων και γενικά της οικιακής χρήσης. Δεν επιτρέπεται η αποχέτευση των ακόλουθων ουσιών, έστω και αν προέρχονται από οικιακή εν μέρει ή εν όλω χρήση ως ακολούθως :

- α) Λυμάτων που προέρχονται από κάθε είδους βόθρους οι οποίοι και καταργούνται σύμφωνα με τον παρόντα Κανονισμό.
- β) Ουσιών οποιασδήποτε φύσης που μπορούν να γίνουν αιτία να φράξουν οι αγωγοί (π.χ. απορριμμάτων μαγειρείων, σκουπιδιών, προϊόντων κατεδάφισης, άμμου, τέφρας, ρακών κοπριάς ζώων, απορριμμάτων σφαγείων κ.λ.π.)
- γ) Εύφλεκτων ή εκρηκτικών ουσιών που μπορεί να προκαλέσουν ζημιές στο αποχετευτικό δίκτυο ή να βάλουν σε κίνδυνο όσους εργάζονται σ' αυτό. δ) Αερίων και ατμών.
- ε) Νερών αποχέτευσης που δυσχεραίνουν την λειτουργία των δικτύων (π.χ. λόγω της περιεκτικότητας τους σε οξέα, αλκαλικά άλατα, πίσσα κ.λ.π.) ή αποβάλλουν δηλητηριώδη ή ασφυξιγόνα αέρια.
- στ) Νερών αποχέτευσης που δυσχεραίνουν την λειτουργία των δικτύων (π.χ. νερών αποχέτευσης που προκαλούν καταπτώσεις, χημικές κατακρημνίσεις, ιζήματα ή εναποθέσεις μέσα στους υπονόμους) καθώς και τα χρωματισμένα νερά αποχέτευσης σε άξιες λόγου, κατά την κρίση της Τεχνικής Υπηρεσίας, ποσότητες.
- ζ) Νερών που μπορεί να επιδράσουν με οποιονδήποτε τρόπο βλαπτικά στις εγκαταστάσεις επεξεργασίας λυμάτων, άντλησης λυμάτων κ.λ.π. ή το περιβάλλον, κατά την κρίση της Τεχνικής Υπηρεσίας.

Ο καθορισμός των ανωτάτων ορίων που προβλέπονται στις περιπτώσεις **στ** και **ζ** γίνεται από την Τεχνική Υπηρεσία του Δήμου.

η) Νερών αποχέτευσης που αναδίδουν ισχυρές ή ενοχλητικές αναθυμιάσεις (λόγω αποσύνθεσης ζύμωσης κ.λ.π.)

θ) Νερών αποχέτευσης σε τόσο μεγάλη ποσότητα ώστε να επηρεάζεται η ομαλή λειτουργία του δικτύου.

Η θερμοκρασία των αποβλήτων πρέπει να είναι μικρότερη των 30 °C

Δεν πρέπει τα απόβλητα να περιέχουν στερεά ακατέργαστα που μπορεί να κρατήσει εσχάρα με ανοίγματα 1,5 εκ.

Δεν πρέπει τα απόβλητα να έχουν μέσα κολλώδεις ουσίες που διογκώνονται όταν έρχονται σε επαφή με το νερό.

Δεν πρέπει τα απόβλητα να περιέχουν εύφλεκτες ουσίες των οποίων τα σημεία ανάφλεξης είναι ίσα ή μικρότερα των 25 °C.

Το ΡΗ των αποβλήτων πρέπει να βρίσκεται μεταξύ των τιμών 6,5 και 9.

2. Δεν πρέπει τα απόβλητα να έχουν φυσικοχημικά και βιολογικά χαρακτηριστικά με τιμές μεγαλύτερες από τις επόμενες, εκτός αν η ημερήσια παροχή είναι μικρότερη από 5 m³, οπότε ύστερα από ειδική έγκριση μπορεί να επιτραπούν τιμές μέχρι το διπλάσιο.

Στερεά καθιζάνοντα σε 2 ώρες σε κώνο IMHOFF	mg/lit	15
Συνολικά στερεά δια εξάτμισης	mg/lit	1500
(Ολικά διαλυμένα στερεά - εξάτμιση στους 105οC)		
Στερεά αιωρούμενα	mg/lit	500
BOD ₅	mg/lit	500
C.O.D. προσδιοριζόμενα με δίχρωμο κάλλιο σε 2H	mg/lit	1000
Αμμωνία ελεύθερη + ιόν αμμωνίου σαν N	mg/lit	50
Φωσφορικά άλατα ως PO ₄ ³⁻	mg/lit	10
Φθοριούχα ως F-	mg/lit	10
Χλωριούχα ως cl-	mg/lit	1500
Θειούχα ως H ₂ S	mg/lit	2
Θειώδη ως SO ₃ ²⁻	mg/lit	10
Θειικά ως SO ₄ ²⁻	mg/lit	1000
Κυανούχα ως CN-	mg/lit	3

Αρσενικό ως As	mg/lit	0.5
Βάριο ως Ba	mg/lit	20
Βόριο ως B	mg/lit	4
Κάδμιο ως Cd	mg/lit	0.1
Χρώμιο III ως Cr	mg/lit	2

Χρώμιο VI ως Cr	mg/lit	0.5
Σίδηρος ως Fe και		
Μαγγάνιο ως Mn	mg/lit	4
Υδράργυρος ως Hg	mg/lit	0.01
Νικέλιο Ni	mg/lit	4
Μόλυβδος Pb	mg/lit	0.2
Χαλκός ως Cu	mg/lit	0.1
Αργυρος ως Ag	mg/lit	0.1
Σελίνιο ως Se	mg/lit	0.10
Ψευδάργυρος ως Ζη	mg/lit	1
Σύνολο τοξικών στοιχείων		
CV Σ ----- < = 3 LV όπου LV μέγιστο επιτρεπόμενο όριο. Ως τοξικές ουσίες θεωρούνται:		
As, Cd, Cr C+, H2S, Ni, Pb, Cu, Se, Zn		
Λίπη και Λάδια		
Ζωϊκά και φυτικά	mg/lit	50
Ορυκτά λάδια		
(εκχυλιζόμενα με αιθέρα (υδρογονάνθρακες)	mg/lit	20
Φαινόλαι ως CH3 OH	mg/lit	1
Αλδεΰδαι ως CH3 CHO	mg/lit	4
Μερκαπτάνες ως S	mg/lit	0.1
Διαλύται οργανικοί αρωματικοί		
Διθειούχος άνθρακας, χλωροφόρμιο, τετραχλωριούχος άνθρακας, διχλωροαιθυλένιο, τριχλωροαιθυλαίνιο	mg/lit	2
Χλωριούχες ενώσεις (εντομοκτόνα, διαλύτες, πλαστικοποιητές)	mg/lit	0.1
Ελεύθερα χλώρια	mg/lit	5
Ενώσεις επιφανειακής δράσης περιεχόμενες στα απορρυπαντικά ως M.O.A.S	mg/lit	10

3. Οι τιμές του παραπάνω πίνακα ισχύουν για ημερήσιες παροχές μέχρι 1000 m³. Εάν η εκροή είναι μεγαλύτερη, τότε οι τιμές μειώνονται ανάλογα με βάση την παροχή αυτή, ώστε το ανά ημέρα μέγεθος οποιασδήποτε ουσίας που ρυπαίνει να μην ξεπερνά την ποσότητα που αντιστοιχεί σε 1000 m³ την ημέρα.

Οι τιμές της παραγράφου 2 νοούνται ως τιμές στιγμιαίες που αντιστοιχούν σε δείγματα που παίρνονται δε οποιαδήποτε στιγμή και άσχετα από την παροχή εκείνης της στιγμής. Σε κάθε δειγματοληψία παίρνονται τρία τουλάχιστον δείγματα. Ως τιμή σύγκρισης προς τις τιμές της παραγράφου 2. υπολογίζεται ο μέσος όρος των τιμών που αντιστοιχούν στα τρία δείγματα. Στις περιπτώσεις παράβασης των παραπάνω παραγράφων επιβάλλεται πρόστιμο το ύψος του οποίου καθορίζεται με απόφαση του Δημοτικού Συμβουλίου του Δήμου Κασσάνδρας. Επιπλέον μπορεί να αποφασιστεί η διακοπή υδροδότησης του ακινήτου.

4. Η διοχέτευση αποβλήτων στο δίκτυο ακαθάρτων επιτρέπεται μόνο κατόπιν ειδικής αδειάς του Δήμου Κασσάνδρας. Ο ενδιαφερόμενος υποβάλλει αίτηση και πλήρη μελέτη των απαιτούμενων εγκαταστάσεων και έκθεση της λειτουργίας τους προς έγκριση. Αν αργότερα προκύψει ότι τα εγκριθέντα μέτρα δεν επαρκούν, ο ιδιοκτήτης είναι υποχρεωμένος να προβεί άμεσα στην εκτέλεση των αναγκαίων τροποποιήσεων ή συμπληρώσεων κατ' εντολή του Δήμου. Σε περίπτωση άρνησης ή αδικαιολόγητης καθυστέρησης εκτέλεσης των επιβληθέντων τροποποιήσεων ή συμπληρώσεων, ο Δήμος μπορεί είτε να διακόψει την σύνδεση και να επιβάλλει πρόστιμο το ύψος του οποίου καθορίζεται με απόφαση του Δημοτικού Συμβουλίου του Δήμου Κασσάνδρας, είτε να προβεί ο ίδιος στην εκτέλεση των

τροποποιήσεων ή συμπληρώσεων, με χρέωση των δαπανών στο λογαριασμό ύδρευσης του ακινήτου και επιπλέον να επιβάλλει πρόστιμο το ύψος του οποίου καθορίζεται με απόφαση του Δημοτικού Συμβουλίου του Δήμου Κασσάνδρας. Ο Δήμος μπορεί επίσης να διακόψει την σύνδεση χωρίς να περιμένει την εκτέλεση των επιβληθέντων τροποποιήσεων ή συμπληρώσεων, εφόσον διαπιστούται ότι υπάρχει κίνδυνος καταστροφής του δικτύου ή γενικά προβληματικής λειτουργίας των εγκαταστάσεων επεξεργασίας των λυμάτων κ.λ.π., ή σοβαρός κίνδυνος για τη Δημόσια Υγεία ή το περιβάλλον.

5. Προκειμένου για αποχέτευση βιομηχανικών ή άλλων νερών, ο Δήμος μπορεί να ζητήσει, πλην της κατά τα παραπάνω επεξεργασίας τους, και πλήρη αποχρωματισμό τους με ειδικές εγκαταστάσεις εφαρμοζόμενης αναλόγως της προηγούμενης παραγράφου.

Τα καθαρά νερά των εργοστασίων, βιομηχανιών, βιοτεχνιών κ.λ.π., (νερά συμπύκνωσης, ψύξης ανυψωτικών μηχανημάτων κ.λ.π.) επιτρέπεται να αποχετεύονται στο δίκτυο ακαθάρτων μόνο μετά από προηγούμενη άδεια της Τεχνικής Υπηρεσίας του Δήμου, η οποία στην αντίθετη περίπτωση εισηγείται την διακοπή της σύνδεσης και την επιβολή προστίμου, το ύψος του οποίου καθορίζεται με απόφαση του Δημοτικού Συμβουλίου του Δήμου Κασσάνδρας.

Απαγορεύεται η απ' ευθείας αποχέτευση στο δίκτυο ακαθάρτων των υγρών των στάβλων. Επιβάλλεται προηγούμενη απαλλαγή τους από τις αδιάλυτες ουσίες κ.λ.π., ώστε να συμμορφωθούν με τα οριζόμενα στην παράγραφο 2, με βόθρους καθίζησης, διάταξης γενικά που εγκρίνεται από την Τεχνική Υπηρεσία, η οποία στην αντίθετη περίπτωση εισηγείται την διακοπή της σύνδεσης και την επιβολή προστίμου, το ύψος του οποίου καθορίζεται σύμφωνα με τον ισχύοντα κανονισμό. Για την αποχέτευση των υπογείων εδαφικών νερών στο δίκτυο ακαθάρτων απαιτείται απόφαση της Επιτροπής Ύδρευσης-Αποχέτευσης ύστερα από εισήγηση της Τ.Υ του Δήμου, που καθορίζει και ειδικότερους όρους σύνδεσης. Τα νερά αυτά κατά κανόνα αποχετεύονται στο δίκτυο όμβριων, οι δε σχετικές εγκαταστάσεις πρέπει να είναι τέτοιες που να παρεμποδίζεται η εισροή των υπερυψωμένων υδάτων του δικτύου όμβριων στο υπέδαφος.

Στις περιπτώσεις που, όσο και αν είχε προβλεφθεί το αντίθετο, εισέρχονται στο δίκτυο επικίνδυνες ή βλαβερές ουσίες, όπως αυτές καθορίζονται στην παράγραφο 2, ο ιδιοκτήτης οφείλει να πάρει όλα τα κατάλληλα μέτρα για την απομάκρυνσή τους ειδοποιώντας άμεσα τον Δήμο. Παράληψη της ειδοποίησης συνεπάγεται την επιβολή προστίμου το ύψος του οποίου καθορίζεται με απόφαση του Δημοτικού Συμβουλίου του Δήμου Κασσάνδρας.

Μέχρι την πλήρη ανάσχεση της εισροής των παραπάνω επικίνδυνων ή βλαβερών ουσιών στο δίκτυο, ο Δήμος μπορεί να διακόψει την σύνδεση.

Ο Δήμος μπορεί να μεταβάλλει τα πρότυπα εκπομπής σε τιμές μεγαλύτερες ή μικρότερες ανάλογα με την απόκριση των έργων που θα γίνουν στο συνδεόμενο ή την εγκατάσταση καθαρισμού, ανάλογα με την κατάσταση του αποδέκτη.

Εάν διαπιστωθεί ότι δεν τηρούνται οι προϋποθέσεις με τις οποίες έγινε η σύνδεση, επιβάλλεται πρόστιμο το ύψος του οποίου καθορίζεται με απόφαση του Δημοτικού Συμβουλίου του Δήμου Κασσάνδρας και ειδοποιείται ο ιδιοκτήτης να συμμορφωθεί μέσα σε τασσόμενη προθεσμία, μετά την πάροδο της οποίας διακόπτεται η παροχή νερού του αποχετευμένου ακινήτου, φράσσεται η σύνδεση με το δίκτυο αποχέτευσης και επιβάλλεται το άνω πρόστιμο.

Άρθρο 15 Απαγόρευση χρησιμοποίησης υγρών αποχέτευσης

1. Απαγορεύεται η χρησιμοποίηση για οποιοδήποτε λόγο υγρών από οπουδήποτε και αν προέρχονται και ρέουν σε διευθετημένους χειμάρρους ή ρέματα ή αγωγούς γενικά ομβρίων ή ακαθάρτων νερών.

ΚΕΦΑΛΑΙΟ Ε : ΣΥΣΤΑΣΗ ΕΠΙΤΡΟΠΗΣ - ΔΙΑΔΙΚΑΣΙΑ ΕΠΙΒΟΛΗΣ ΚΥΡΩΣΕΩΝ

Άρθρο 16 Δημοτική Επιτροπή Ύδρευσης – αποχέτευσης

Όπως ορίζεται στο άρθρο 24 του κεφαλαίου Ι. ΚΑΝΟΝΙΣΜΟΣ ΔΙΚΤΥΟΥ ΥΔΡΕΥΣΗΣ ΔΗΜΟΥ ΚΑΣΣΑΝΔΡΑΣ.

Άρθρο 17 Πράξη βεβαίωσης των παραβατών

1. Το όργανο βεβαίωσης των παραβάσεων του άρθρου 16 του παρόντος είναι αρμόδιο, μετά τη διενέργεια αυτοψίας και εφόσον διαπιστώνει παράβαση των διατάξεων των κανονισμών Ύδρευσης – Αποχέτευσης, για την σύνταξη σχετικής έκθεσης στην οποία αναγράφονται :

- α) Τα στοιχεία ταυτότητας του παραβάτη.
- β) Ο χρόνος και ο τόπος τέλεσης της παράβασης.
- γ) Συνοπτική περιγραφή της τελεσθείσας παράβασης και μνεία της διάταξης ή των διατάξεων που παραβιάζονται.

2. Η πράξη βεβαίωσης των παραβάσεων (έκθεση του οργάνου ελέγχου του κανονισμού ύδρευσης-αποχέτευσης) αποστέλλεται στην Επιτροπή Ύδρευσης – Αποχέτευσης για την επιβολή των προβλεπόμενων από τον κανονισμό χρηματικών προστίμων, ή διοικητικών ποινών. Η Επιτροπή Ύδρευσης – Αποχέτευσης αποφασίζει τηρώντας την παρακάτω διαδικασία.

3. Η Επιτροπή Ύδρευσης – Αποχέτευσης συνεδριάζει για την εξέταση της παράβασης αφού προηγουμένως αποσταλεί 15 ημερολογιακές ημέρες πριν στον ενδιαφερόμενο κλήση με αντίγραφο της Έκθεσης βεβαίωσης της παράβασης, προκειμένου, είτε αυτός, είτε εξουσιοδοτημένος εκπρόσωπός του, να εκθέσει τις απόψεις του. Η Επιτροπή Ύδρευσης –

Αποχέτευσης λαμβάνοντας υπόψη την έκθεση του αρμοδίου οργάνου, εκτιμώντας τους ισχυρισμούς του ενδιαφερόμενου, τη βαρύτητα της πράξης καθώς και κάθε άλλο στοιχείο, που κατά την κρίση της θεωρεί απαραίτητο για να διαμορφώσει πλήρη άποψη, αποφαινεται επί της παράβασης, αιτιολογώντας ειδικά, εμπεριστατωμένα και με πληρότητα την εκάστοτε κρίση της. Η απόφαση της Επιτροπής κοινοποιείται από τα όργανα επίδοσης του Δήμου στον ενδιαφερόμενο.

Σημειώνεται πως τόσο η κλήση όσο και η απόφαση της Επιτροπής Ύδρευσης – Αποχέτευσης αποστέλλονται στην διεύθυνση αλληλογραφίας του ενδιαφερομένου, ο οποίος είναι υπεύθυνος για τον τακτικό έλεγχο της.

4. Στο τέλος κάθε έτους ο Πρόεδρος της Επιτροπής Ύδρευσης – Αποχέτευσης υποβάλλει στο Δημοτικό Συμβούλιο Έκθεση με παράθεση περίληψης των αποφάσεων που έχει επιληφθεί η Επιτροπή.

Άρθρο 18 Γενική Διάταξη

1. Η Επιτροπή Ύδρευσης-Αποχέτευσης έχει το δικαίωμα να αποφασίζει την διακοπή της σύνδεσης με το δίκτυο ύδρευσης - αποχέτευσης στο ακίνητο, εκείνου που παραβαίνει τις διατάξεις των Κανονισμών Ύδρευσης – Αποχέτευσης και αρνείται να συμμορφωθεί με τις σχετικές αποφάσεις του Δημοτικού Συμβουλίου, της Επιτροπής Ύδρευσης - Αποχέτευσης και τις γραπτές υποδείξεις των αρμοδίων οργάνων του Δήμου. Η διακοπή γίνεται μετά από γραπτή ειδοποίηση του ενδιαφερόμενου και την πάροδο της προθεσμίας που έχει ταχθεί. Σε εξαιρετικές περιπτώσεις, όπου εγκυμονεί άμεσος κίνδυνος για τη δημόσια υγεία και την ασφάλεια του δικτύου ύδρευσης - αποχέτευσης, η διακοπή γίνεται χωρίς προηγούμενη προειδοποίηση.

2. Η είσπραξη του προστίμου γίνεται με το λογαριασμό κατανάλωσης του νερού, του οποίου η μη εξόφλησή του συνεπάγεται την άρση της φορολογικής και δημοτικής ενημερότητας ή και τη διακοπή του νερού στο υδροδοτούμενο ακίνητο.

3. Πέραν από τις παραπάνω διοικητικές κυρώσεις, οι παραβάτες του κανονισμού αυτού διώκονται και τιμωρούνται σύμφωνα με τις σχετικές διατάξεις του Ποινικού Κώδικα και της ΕΙΒ/221/1965 Υγειονομικής διάταξης, όπως αυτές ισχύουν κάθε φορά

4. Στις περιπτώσεις που ακολουθούν η Επιτροπή Ύδρευσης - Αποχέτευσης έχει το δικαίωμα να επιβάλλει πρόστιμο, το ύψος του οποίου καθορίζεται με απόφαση του Δημοτικού Συμβουλίου του Δήμου Κασσάνδρας :

α) Σε όσους προβαίνουν στην με οποιοδήποτε τρόπο παράνομη σύνδεση του ακινήτου τους με το δίκτυο ακαθάρτων και όμβριων

β) Σε όσους αρνούνται αδικαιολόγητα να προβούν στη σύνδεση του ακινήτου τους με το δίκτυο αποχέτευσης και η διατήρηση του παράνομου βόθρου εγκυμονεί κινδύνους για τη δημόσια υγεία και το δίκτυο αποχέτευσης

γ) Σε όσους δηλώσουν λιγότερα τετραγωνικά μέτρα δομημένης επιφάνειας

Άρθρο 19 Πληρωμή οφειλών- Επιδόσεις κλπ

1. Ο εκάστοτε χρήστης του υδροδοτούμενου ή αποχετευόμενου ακινήτου ευθύνεται εξ ολοκλήρου έναντι του Δήμου, για κάθε παράβαση του Κανονισμού Ύδρευσης - Αποχέτευσης ή οφειλή προς τον Δήμο από τις υπηρεσίες αυτές .

2. Κάθε σχετική με την ύδρευση - αποχέτευση οφειλή (πρόστιμα, τέλη, δαπάνες κ.λ.π.), συνεισπράττεται με τον λογαριασμό ύδρευσης, ο οποίος μετατρέπεται σε ενιαίο λογαριασμό ύδρευσης – αποχέτευσης. Μη εξόφληση του λογαριασμού από τους υπόχρεους δύναται να συνεπάγεται τη διακοπή ή ακύρωση της παροχής ύδρευσης ή αποχέτευσης.

Αν το ποσό είναι μεγάλο, είναι δυνατή η σε δόσεις χρέωση του στους λογαριασμούς νερού, κατόπιν απόφασης της Επιτροπής Ύδρευσης – Αποχέτευσης.

3. Σε περίπτωση πολυκατοικιών και γενικά κτιρίων με διακεκριμένες κατά χρήση ιδιοκτησίες (καταστήματα, διαμερίσματα κ.λ.π.), εφόσον διαπιστωθεί ότι η τυχόν παράβαση των όρων του Κανονισμού Ύδρευσης – Αποχέτευσης αφορά διακεκριμένη ιδιοκτησία ή ότι ο χαρακτηρισμός ενός κτιρίου ως της κατηγορίας Β. του παρόντα Κανονισμού οφείλεται στην ειδική χρήση διακεκριμένης ιδιοκτησίας, είναι δυνατόν, κατά την κρίση της Επιτροπής Ύδρευσης-Αποχέτευσης, η χρέωση των αναλογούντων προστίμων και λοιπών δαπανών για λογαριασμό του ιδιοκτήτη κ.λ.π. να γίνει στον λογαριασμό ύδρευσης αυτής, να διακοπεί δε η υδροδότηση της, χωρίς όμως στην τελευταία περίπτωση να απαγορεύεται και η διακοπή της σύνδεσης της αποχέτευσης, ολοκλήρου του κτιρίου, αν αυτό κριθεί αναγκαίο από την Επιτροπή Ύδρευσης-Αποχέτευσης.

4. Οι επιδόσεις ατομικών προσκλήσεων, ειδοποιήσεων και γενικά εγγράφων του Δήμου προς τρίτους γίνονται από υπάλληλο του Δήμου επί αποδείξει ή δικαστικό επιμελητή, ή ταχυδρομικά. Αρκεί δε προς ειδοποίηση πρόσκληση κ.λ.π. όλων, η επίδοση προς τον ιδιοκτήτη ή τον χρήστη του ακινήτου ή τον χειριστή ή έναν από τους συνιδιοκτήτες.

5. Δεν απαιτείται πρόσκληση ή ειδοποίηση προκειμένου να γίνει έλεγχος λειτουργίας της εγκατάστασης αποχέτευσης και γενικά έλεγχος τήρησης των όρων του παρόντα κανονισμού.

6. Ο Δήμος δεν φέρει καμία ευθύνη για τυχόν βλάβες από διακοπή, σύμφωνα με τον παρόντα Κανονισμό, της υδροδότησης ή αποχέτευσης ακινήτου, δεν απαιτείται δε προηγούμενη ειδοποίηση.

7. Σε περίπτωση πληρωμής του καταλογισθέντος προστίμου εντός 10 ημερών από την κοινοποίησή του στον οφειλέτη, καταβάλλεται το 70% του ποσού.

8. Σε κάθε περίπτωση υποτροπής το πρόστιμο ανέρχεται στο 2πλάσιο του αρχικού ποσού που έχει καταλογιστεί και επιβάλλεται διακοπή της υδροδότησης.

Άρθρο 20 Προσφυγές

Κατά των επιβαλλομένων χρηματικών προστίμων και λοιπών διοικητικών ποινών του παρόντος Κανονισμού επιτρέπεται η άσκηση των προβλεπομένων από τον Κώδικα Διοικητικής Δικονομίας ενδίκων μέσων και βοηθημάτων.

Άρθρο 21 Έναρξη Ισχύος του Κανονισμού

Ο παρών Κανονισμός Λειτουργίας Δικτύων Αποχέτευσης του Δήμου Κασσάνδρας, ισχύει από την ημερομηνία έγκρισής του από το Δημοτικό Συμβούλιο του Δήμου Κασσάνδρας. Μετά την έγκρισή του και την έναρξη της ισχύος του καταργείται κάθε προηγούμενος κανονισμός.

ΙΙ.Α) ΕΙΔΙΚΟΣ ΚΑΝΟΝΙΣΜΟΣ ΛΕΙΤΟΥΡΓΙΑΣ ΔΙΚΤΥΟΥ ΑΠΟΧΕΤΕΥΣΗΣ ΓΙΑ ΠΑΡΑΓΩΓΙΚΕΣ ΜΟΝΑΔΕΣ ΕΠΙΧΕΙΡΗΣΕΩΝ

ΑΡΘΡΟ 1 : ΑΝΤΙΚΕΙΜΕΝΟ ΤΟΥ ΠΑΡΟΝΤΟΣ ΕΙΔΙΚΟΥ ΚΑΝΟΝΙΣΜΟΥ

Ο Ειδικός αυτός Κανονισμός περιλαμβάνει τους πρόσθετους (δηλαδή πέραν του Κανονισμού) όρους και προϋποθέσεις για την παροχέτευση στα δίκτυα αποχέτευσης ή διευθετημένα υδατορεύματα η ανοικτούς γενικά αγωγούς των αποβλήτων από:

- βιομηχανίες,
- βιοτεχνίες,
- νοσοκομεία,
- εργαστήρια (πάσης φύσεως: τροφίμων, αυτοκινήτων, ιατρείων κλπ),
- συνεργεία,
- πλυντήρια (κάθε κατηγορίας),
- εστιατόρια-ταβέρνες
- μονάδες εκταφής πάσης φύσεως έμβιων όντων
- στάβλους,
- σφαγεία,
- πρατήρια υγρών καυσίμων,
- εγκαταστάσεις εμπορίας-διακίνησης χημικών

και όποιες άλλες χρήσεις πλην οικιακών, γραφείων, και εμπορικών καταστημάτων. Διευκρινίζεται ότι η άσκηση παραγωγικών δραστηριοτήτων σε οικιακούς χώρους (νομίμως ή παρανόμως) υπόκειται στις ίδιες υποχρεώσεις, ευθύνες και ποινές που ορίζονται στον παρόντα ειδικό κανονισμό.

Για την υπαγωγή ενός ακινήτου στον παρόντα Ειδικό Κανονισμό αρκεί οι παραπάνω χρήσεις να πραγματοποιούνται και σε τμήμα μόνον του ακινήτου η να ασκούνται περιοδικά μόνον.

ΑΡΘΡΟ 2 : ΒΑΣΙΚΟΙ ΟΡΙΣΜΟΙ

2.1. “Επεξεργασία λυμάτων ή βιομηχανικών αποβλήτων καλείται οιαδήποτε τεχνική επεξεργασία τροποποίησης των χαρακτηριστικών τους, με σκοπό την εξάλειψη ή τη μείωση των εκ της διαθέσεώς τους, δυσμενών συνθηκών.

2.2. “Βιολογικώς απαιτούμενο Οξυγόνο” ή Β.Α.Ο καλείται η ποσότητα του κατά την οξείδωση της οργανικής ύλης δια της δράσεως μικροοργανισμών καταναλισκόμενου οξυγόνου σε χρόνο σε χρόνο 5 ημερών και σε θερμοκρασία 20 °C εκπεφρασμένου σε mg/l όπως καθορίζεται από τις Πρότυπες Μεθόδους.

2.3. “Χημικώς απαιτούμενο οξυγόνο” ή Χ.Α.Ο ή COD καλείται η ποσότητα του υπό τις συνθήκες της Προτύπου Μεθόδου αναλύσεως καταναλισκόμενου οξυγόνου κατά την δι’ επιδράσεως ισχυρώς οξειδωτικού μέσου, χημική (άνευ μεσολαβήσεως μικροοργανισμών) οξείδωση των εντός των αποβλήτων περιεχομένων αναγωγικών ουσιών.

2.4. “Χρώμα υγρού” καλείται η εμφάνιση του υγρού μετά την εξ’ αυτού αφαίρεση των εν αιωρήσεις στερεών όπως τούτο καθορίζεται από τις Πρότυπες Μεθόδους.

2.5. “Λίπη και Έλαια” καλούνται οι ουσίες οι δυνάμενες να εξαχθούν εκ δειγμάτων δια πετρελαϊκού οξέος ή ετέρου εγκεκριμένου διαλυτικού όπως καθορίζεται από τις Πρότυπες Μεθόδους.

2.6. “mg/l” είναι τα χιλιοστόγραμμα ανά λίτρο και ισούνται με μέρη ανά εκατομμύριο.

2.7. “pH” διαλύματος καλείται ο αρνητικός δεκαδικός λογάριθμος της συγκέντρωσης των ιόντων υδρογόνου και δείχνει το μέγεθος της οξύτητας ή αλκαλικότητας εκπεφρασμένης δια της κλίμακας pH από 0 έως 14 . Μέσο της κλίμακας είναι τα 7,0 και αντιπροσωπεύει το ουδέτερο διάλυμα ενώ τιμές άνω του 7,0 δηλώνουν το μέγεθος αλκαλικότητας και τιμές κάτω του 7,0 το μέγεθος της οξύτητας.

2.8. “Φαινολικές ενώσεις” στο σύνολό τους καλούμενες “φαινόλες” , καλούνται τα υδροξυλισμένα παράγωγα του βενζολίου δυνάμενα να προσδιοριστούν με τις Πρότυπες Μεθόδους.

2.9. “Πρότυπος Μέθοδος” καλείται η διαδικασία η περιγραφόμενη στην εκάστοτε τελευταία έκδοση “των Προτύπων Μεθόδων εξετάσεως Ύδατος και Λυμάτων”, του Οργανισμού Δημοσίας Υγείας των Η.Π.Α

2.10. “Στερεά εν αιωρήσει” καλούνται οι επί του ύδατος των αποβλήτων ή σε αυτό ευρισκόμενες στερεές ουσίες οι οποίες δύνανται να αφαιρεθούν δια της διαλύσεως αυτού.

ΑΡΘΡΟ 3 : ΧΟΡΗΓΗΣΗ ΑΔΕΙΑΣ ΑΠΟΧΕΤΕΥΣΩΣ

3.1 Όλες οι Επιχειρήσεις (υφιστάμενες και νέες) που είναι εγκαταστημένες μέσα στα όρια του Δήμου Κασσάνδρας υποχρεούνται να διαθέτουν τα υγρά απόβλητα τους στο δίκτυο του Δήμου.

- Όπου το δίκτυο είναι παντοροϊκό θα διατίθενται στον υπάρχοντα κοινό αγωγό
- Όπου είναι χωριστικό στο δίκτυο των ακαθάρτων της περιοχής.
- Η εντός του δικτύου υπονόμων περιοχή αρμοδιότητας Δήμου παροχέτευση των μη οικιακών (βιομηχανικών) αποβλήτων επιτρέπεται μόνο κατόπιν σχετικής άδειας χορηγούμενης από την Τεχνική Υπηρεσία του Δήμου.

. Για την έκδοση της άδειας διαθέσεως των βιομηχανικών αποβλήτων απαιτείται πέραν των προβλεπομένων στον ΚΑΝΟΝΙΣΜΟ ΛΕΙΤΟΥΡΓΙΑΣ ΔΙΚΤΥΟΥ ΑΠΟΧΕΤΕΥΣΗΣ ΑΚΑΘΑΡΤΩΝ ΚΑΙ ΟΜΒΡΙΩΝ ΥΔΑΤΩΝ ΠΕΡΙΟΧΗΣ ΑΡΜΟΔΙΟΤΗΤΑΣ ΔΗΜΟΥ ΚΑΣΣΑΝΔΡΑΣ η υπό του υπευθύνου της Επιχείρησης υποβολή προς το Δήμο σχετικής μελέτης στην οποία θα φαίνεται η παροχή των αποβλήτων (με τις χρονικές της διακυμάνσεις και τις αιχμές της), η παραγωγική διαδικασία και η σύνθεση των αποβλήτων και τα εν γένει χαρακτηριστικά τους (θερμοκρασία, διακυμάνσεις του pH, τοξικότητα, βαρέα μέταλλα, βιοδιασπασιμότητα κλπ) και εφόσον προβλέπεται τον τρόπο επεξεργασίας των εν λόγω αποβλήτων. Για τις περιπτώσεις που υπάρχουν Ευρωκώδικες, Ευρωπαϊκές Προδιαγραφές, Οδηγίες κλπ. που προβλέπουν όρια, τρόπο επεξεργασίας πριν την διάθεση των απόβλητων κλπ. πρέπει υποχρεωτικά να τηρούνται κατ' ελάχιστον. (Ενδεικτικά αναφέρεται η prEN 1825 για την κατακράτηση λιπών). Τα παραπάνω εκτός της υπογραφής των αρμοδίων για την σύνταξη της επιστημόνων φέρουν και την υπογραφή του ιδιοκτήτη ο οποίος είναι και υπεύθυνος για την καλή λειτουργία των εγκαταστάσεων.

Κατ' ελάχιστον τα πρατήρια υγρών καύσιμων και τα πλυντήρια-λιπαντήρα αυτοκινήτων θα διαθέτουν σύστημα ελαιοσυλλέκτη - βορβοροσυλλέκτη (διατίθεται σχετικό υπόδειγμα ελάχιστων κατασκευαστικών απαιτήσεων) και όλα τα εστιατόρια-ταβέρνες και εργαστήρια τροφίμων – ζαχαροπλαστικής θα διαθέτουν κεντρικό λιποσυλλέκτη. Αν δεν είναι δυνατή η εγκατάσταση κεντρικού λιποσυλλέκτη (παλαιές κατασκευές) θα τοποθετούνται λιποσυλλέκτες στις επί μέρους εγκαταστάσεις πλύσης. Οι λιποσυλλέκτες θα είναι επαγγελματικού τύπου και όχι απλός οικιακός σίφωνας.

Τα παραπάνω, εκτός της υπογραφής των αρμοδίων για τη σύνταξη επιστημόνων, φέρουν και την υπογραφή του ιδιοκτήτη, ο οποίος είναι και υπεύθυνος για την καλή λειτουργία των εγκαταστάσεων.

Η μελέτη θα περιλαμβάνει χημικές αναλύσεις αντιπροσωπευτικές της επί 24ωρου βάσεως εκροής των αποβλήτων, χημικοτεχνική έκθεση επί της προτεινόμενης επεξεργασίας των αποβλήτων ως και σχέδια, κλίμακα 1:50 τουλάχιστον κατόψεων και τομών της εγκατάστασης επεξεργασίας. Επίσης θα υποβάλλεται σχετικό τοπογραφικό διάγραμμα υπό κλίμακα 1:200 και κάθε άλλο στοιχείο που να διευκολύνει τον έλεγχο της μελέτης . Ο Δήμος, διατηρεί το δικαίωμα να ζητήσει την υποβολή και άλλων κατά την κρίση της χρησίμων στοιχείων και πληροφοριών και να επιβάλλει την εκτέλεση προσθέτων έργων η την τροποποίηση, βελτίωση και συμπλήρωση των προβλεπομένων καθώς και προστατευτικών μέτρων για το δίκτυο, τον αποδέκτη και το περιβάλλον.

. Οι επιχειρήσεις οφείλουν όπως εντός ενός (1) μηνός από της προσκλήσεώς των, υποβάλουν προς έλεγχο τα υπό της παρούσης προβλεπόμενα στοιχεία.

. Για την εκτέλεση των χημικών αναλύσεων θα ακολουθούνται οι εργαστηριακές μέθοδοι κατά προτίμηση αυτές που προβλέπονται στα STANDARD METHODS FOR THE EXAMINATION OF WATER AND WASTE WATER της Αμερικανικής Ενώσεως Δημοσίας Υγείας περιγραφόμενες Πρότυπες Μεθόδους.

. Προκειμένου να συναφθεί η σχετική σύμβαση και να χορηγηθεί η άδεια διάθεσης αποβλήτων της Επιχείρησης στο δίκτυο του Δήμου, η σύνθεση των αποβλήτων πρέπει να ευρίσκεται μέσα στα όρια που ορίζονται στον ΠΙΝΑΚΑ II

. Η τήρηση των παραπάνω ορίων και προϋποθέσεων για Επιχειρήσεις που λειτουργούν θα βεβαιώνεται από ιδιωτικό χημικό εργαστήριο (με έγκριτη άδεια λειτουργίας) ή άλλο επίσημο κρατικό ή πανεπιστημιακό εργαστήριο. Για Επιχειρήσεις που δεν έχουν ακόμα λειτουργήσει οι προβλεπόμενες συγκεντρώσεις των παραπάνω στοιχείων και ενώσεων στα απόβλητα θα βεβαιώνονται από τον υπεύθυνο σχεδιασμού χημικό ή χημικό μηχανικό. Σε κάθε περίπτωση ο Γενικός Διευθυντής ή ιδιοκτήτης της επιχείρησης πρέπει να υπογράφουν για την εγκυρότητα των παραπάνω στοιχείων.

. Τα καθαρά νερά (νερά συμπύκνωσης, ψύξης μηχανημάτων κλπ) επιτρέπεται να αποχετεύονται στο δίκτυο όμβριων μετά από προηγούμενη άδεια του Δήμου.

. Μετά την από το Δήμο προκαταρκτική έγκριση της μελέτης διαθέσεως των βιομηχανικών αποβλήτων οι ενδιαφερόμενοι οφείλουν να εφαρμόσουν τα στη μελέτη προβλεπόμενα εντός προθεσμίας τριών (3) μηνών ή άλλης από τον Δήμο τασσομένης αναλόγως προς το μέγεθος της υπόψη εγκαταστάσεως επεξεργασίας των βιομηχανικών αποβλήτων.

. Μετά την λήξη της ταχθείσης προθεσμίας ο Δήμος θα προβαίνει στην διαδικασία ελέγχου της αποτελεσματικής λειτουργίας των εγκαταστάσεων επεξεργασίας των αποβλήτων δι' αυτοψιών και δειγματοληψιών διενεργουμένων υπό αρμόδιου συνεργείου του. Ο Δήμος μπορεί να ζητήσει την τοποθέτηση αυτόματου δειγματολήπτη με έξοδα της αποχετευμένης επιχείρησης.

- . Η δαπάνη εκτελέσεως των ελέγχων θα βαρύνει τον ελεγχόμενο.
- . Κατά την υπό του Δήμου χορήγηση της άδειας αποχετεύσεως θα ορίζεται και το ποσό δια του οποίου θα επιβαρύνεται ετησίως εκάστη βιομηχανία ή άλλη ρυπαίνουσα επιχείρηση, δια την σε Κεντρικό Σταθμό μικτό (ομού μετά των οικιακών λυμάτων) βιολογικό καθαρισμό των αποβλήτων των. Η τοιαύτη επιβάρυνση θα καθορίζεται από την Τεχνική Υπηρεσία του Δήμου αναλόγως προς το αποχετεύσιμο φορτίο ρυπάνσεως εκπεφρασμένο εις kg στερεών εν αιωρήσει BOD₅ και COD ανά 24ωρον και κατ' έτος.
- . Η κατά τα ανωτέρω χορηγούμενη άδεια αποχετεύσεως είναι ορισμένου χρόνου καθοριζόμενου από την Επιτροπή Ύδρευσης-Αποχέτευσης του Δήμου.
- . Προ της λήξης ταύτης η διεύθυνση της βιομηχανίας οφείλει να υποβάλει στο Δήμο τα απαιτούμενα αποδεικτικά στοιχεία της αποτελεσματικής λειτουργίας των εγκαταστάσεων επεξεργασίας των αποβλήτων της ως και της πλήρους συμμορφώσεώς της προς τους όρους της παρούσης προκειμένου να λάβει την ανανέωση της άδειας αποχέτευσης. Σε αντίθετη περίπτωση αλλά και σε κάθε άλλη περίπτωση κατά την οποία διαπιστώνεται ή μη αποτελεσματική λειτουργία των εγκαταστάσεων επεξεργασίας των αποβλήτων, ο Δήμος δύναται να ανακαλεί την χορηγηθείσα άδεια.
- . Αν κριθεί απαραίτητο, ο Δήμος μπορεί να ζητήσει τον πλήρη ή μερικό αποχρωματισμό των αποβλήτων με ευθύνη, φροντίδα και δαπάνη του ιδιοκτήτη.
- . Απαγορεύεται η απευθείας διοχέτευση στο δίκτυο αποχέτευσης των ακαθάρτων υγρών των στάβλων. Για την παροχέτευση τους απαιτείται προηγουμένως η απαλλαγή τους από τις αδιάλυτες ουσίες κλπ με την χρήση βόθρων καθίζησης ή άλλης εγκατάστασης η οποία εγκρίνεται από το Δήμο. Σε κάθε αντίθετη περίπτωση δύναται να επιβληθούν κατά περίπτωση και αναλόγως οι προβλεπόμενες από τον Κανονισμό κυρώσεις.

ΑΡΘΡΟ 4 : ΥΠΟΧΡΕΩΣΕΙΣ ΕΠΙΧΕΙΡΗΣΕΩΝ

- 4.1 Κάθε Επιχείρηση οφείλει να τηρεί επίσημο βιβλίο ελέγχου της ποιότητας των αποχετευμένων βιομηχανικών αποβλήτων της το οποίο δέον όπως ενημερώνεται καθημερινώς και υπογράφεται υπό αρμόδιου Χημικού Μηχανικού .
- 4.2 Κάθε Επιχείρηση υποχρεούται να ειδοποιεί το Δήμο για οποιαδήποτε μεταβολή στην παραγωγική της διαδικασία από την οποία ενδέχεται να επέλθει μεταβολή στην ποσότητα ή την ποιότητα των αποβλήτων.
- Η ειδοποίηση πρέπει να συνοδεύεται από μελέτη στην οποία να φαίνονται τα πρόσθετα μέτρα τα οποία ενδεχομένως απαιτούνται για την τήρηση των ορίων εκπομπής.
 - Η μελέτη αυτή πρέπει να έχει την έγκριση του Δήμου που απαντά έγγραφα καθορίζοντας ταυτόχρονα την εκτέλεση των σχετικών έργων.
- 4.3 Κάθε Επιχείρηση υποχρεούται, όταν επιβάλλεται από την φύση ή την ποσότητα των αποβλήτων της, να εγκαταστήσει διατάξεις εξομάλυνσης της ροής ώστε αυτή να κατανέμεται σε μεγαλύτερο χρονικό διάστημα ή να γίνεται σε καθορισμένες ώρες της ημέρας.

ΑΡΘΡΟ 5 : ΥΠΕΡΒΑΣΗ ΟΡΙΩΝ

- 5.1 Η Επιχείρηση είναι υπεύθυνη να τηρεί τα όρια και να πληρεί τις υποχρεώσεις που ορίζονται από τους παραπάνω όρους σύνδεσης στο δίκτυο αποχέτευσης του Δήμου.
- 5.2 Τυχόν υπέρβαση θα επιφέρει την επιβολή προστίμου ή/και προσωρινή διακοπή της σύνδεσης, ενώ ο εντοπισμός τριών συνεχόμενων υπερβάσεων θα επιφέρει την αναστολή του συμβολαίου σύνδεσης.
- 5.3 Σε περίπτωση που για οποιοδήποτε λόγο εισέλθουν στο νερό επικίνδυνες ή βλαβερές ουσίες σε συγκεντρώσεις και ποσότητες πέραν των προβλεπομένων η επιχείρηση οφείλει να ειδοποιήσει άμεσα το Δήμο και να πάρει τα κατάλληλα μέτρα για την απομάκρυνσή τους.
- 5.4 Σε περίπτωση σοβαρού κινδύνου ισχύουν τα αναφερόμενα σχετικώς στο άρθρο 14 του Κανονισμού Αποχέτευσης.

ΑΡΘΡΟ 6 : ΦΡΕΑΤΙΑ ΕΛΕΓΧΟΥ

- 6.1 Σε κάθε εγκατάσταση πρέπει να κατασκευάζονται με δαπάνες του ιδιοκτήτη, ειδικά φρεάτια δειγματοληψίας για την μέτρηση της παροχής και τον έλεγχο των αποβλήτων. Αυτά πρέπει να είναι αρίστης κατασκευής και να τυγχάνουν καταλλήλου συντηρήσεως, να βρίσκονται δε σε χώρους ευκόλως προσιτούς για καθαρισμό και επιθεώρηση.
- 6.2 Η κατασκευή και συντήρηση τούτων βαρύνει τον ιδιοκτήτη του οποίου οι αποχετευμένοι χώροι γειτνιάζουν προς τον αποχετευτικό αγωγό. Τα εκ των ανωτέρω χώρων προερχόμενα λύματα διέρχονται εξ' ολοκλήρου δια των φρεατίων επισκέψεως.
- 6.3 Κάθε Επιχείρηση υποχρεούται να παρέχει ελεύθερη προσπέλαση προς αυτό το σημείο, οποιαδήποτε στιγμή, στο εντεταλμένο προσωπικό του Δήμου για την λήψη δειγμάτων και την μέτρηση της παροχής.

ΠΑΡΑΡΤΗΜΑ Α. ΕΝΔΕΙΚΤΙΚΗ ΜΕΛΕΤΗ ΛΙΠΟΣΥΛΛΕΚΤΗ**ΤΥΠΟΣ ΚΑΙ ΣΥΣΤΑΣΗ ΤΟΥ ΑΠΟΒΛΗΤΟΥ ΠΡΟΕΛΕΥΣΗ ΤΩΝ ΑΠΟΒΛΗΤΩΝ****ΕΣΤΙΑΤΟΡΙΟ**

ΜΕΓΑΛΗ ΚΟΥΖΙΝΑ ΠΟΥ ΛΕΙΤΟΥΡΓΕΙ ΣΥΝΕΧΩΣ

ΚΟΥΖΙΝΑ ΝΟΣΟΚΟΜΕΙΟΥ

ΚΟΥΖΙΝΑ ΕΡΓΟΤΑΞΙΟΥ ή ΦΟΙΤΗΤΙΚΗΣ ΕΣΤΙΑΣ

ΚΟΥΖΙΝΑ ΞΕΝΟΔΟΧΕΙΟΥ

ΜΟΝΑΔΕΣ ΚΡΕΑΤΟΣ

ΣΦΑΓΕΙΟ

ΣΦΑΓΕΙΟ ΠΟΥΛΕΡΙΚΩΝ

ΕΠΕΞΕΡΓΑΣΙΑ ΚΡΕΑΤΟΣ

ΚΡΕΟΠΩΛΕΙΟ

SUPERMARKET ΜΕ ΜΟΝΑΔΑ ΣΥΣΚΕΥΑΣΙΑΣ - ΚΡΕΟΠΩΛΕΙΟ

ΜΟΝΑΔΕΣ ΕΠΕΞΕΡΓΑΣΙΑΣ ΕΛΑΙΩΝ ΚΑΙ ΛΙΠΩΝ

ΜΟΝΑΔΑ ΜΑΡΓΑΡΙΝΗΣ

ΕΛΑΙΟΣΥΣΚΕΥΑΣΤΗΡΙΟ

ΜΟΝΑΔΑ ΕΞΕΥΓΕΝΙΣΜΟΥ ΕΛΑΙΟΥ

ΕΠΕΞΕΡΓΑΣΙΑΣ ΞΗΡΩΝ ΚΑΡΠΩΝ

ΠΑΡΑΓΩΓΗΣ ΓΙΑ ΤΣΙΠΣ, ΓΑΡΙΔΑΚΙΑ κλπ

ΕΤΟΙΜΑΣΙΑ ΕΤΟΙΜΩΝ ΓΕΥΜΑΤΩΝ

ΕΠΕΞΕΡΓΑΣΙΑ ΨΑΡΙΩΝ

ΣΥΣΤΑΣΗ ΤΩΝ ΑΠΟΒΛΗΤΩΝ

ΑΙΩΡΟΥΜΕΝΑ ΣΤΕΡΕΑ

ΑΙΩΡΟΥΜΕΝΑ ΣΤΕΡΕΑ ΠΟΥ ΑΠΟΣΥΝΤΙΘΕΝΤΑΙ ΓΡΗΓΟΡΑ

ΠΥΚΝΟΤΗΤΑ ΛΙΠΩΝ g/l

ΠΟΣΟΤΗΤΑ ΛΙΠΩΝ

ΣΥΝΕΧΩΣ λίτρα/εβδομάδα

ΠΕΡΙΣΤΑΣΙΑΚΑ λίτρα/εβδομάδα

ΣΠΟΡΑΔΙΚΑ (ΑΤΥΧΗΜΑ) λίτρα/εβδομάδα

ΧΗΜΙΚΑ ΚΑΘΑΡΙΣΜΟΥ

Αν χρησιμοποιούνται χημικά, αυτό πρέπει να γίνεται όσο το δυνατόν σπανιότερα για να μην παραβλάπτεται η διαχωρισιμότητα των λαδιών και λιπών.

ΑΛΛΑ ΠΕΡΙΕΧΟΜΕΝΑ ΣΤΑ ΑΠΟΒΛΗΤΑ

ΔΙΑΣΤΑΣΙΟΛΟΓΗΣΗ**ΕΜΠΟΡΙΚΕΣ ΚΟΥΖΙΝΕΣ**

ΠΑΡΟΧΗ $Q=M*VM*F/(t*3600)$

M μέση τιμή ζεστών γευμάτων ανά ημέρα
 VM Συντελεστής τύπου μονάδας
 F συντελεστής σποραδικής φόρτισης
 t μέσος ημερήσιος χρόνος λειτουργίας (ώρες)

ΤΥΠΟΣ ΚΟΥΖΙΝΑΣ	VM	F
ΚΟΥΖΙΝΑ ΞΕΝΟΔΟΧΕΙΟΥ	100	5
ΕΣΤΙΑΤΟΡΙΟ	50	8,5
ΚΟΥΖΙΝΕΣ ΜΑΖΙΚΗΣ ΕΣΤΙΑΣΗΣ (ΕΡΓΟΤΑΞΙΑ-ΦΟΙΤ. ΕΣΤΙΕΣ FAST FOOD)	5	20
ΝΟΣΟΚΟΜΕΙΑ	20	13
ΚΟΥΖΙΝΕΣ ΣΥΝΕΧΟΥΣ ΛΕΙΤΟΥΡΓΙΑΣ (ΜΕΓΑΛΗΣ ΚΛΙΜΑΚΑΣ)	10	22

ΜΟΝΑΔΕΣ ΕΠΕΞΕΡΓΑΣΙΑΣ ΚΡΕΑΤΟΣ

ΠΑΡΟΧΗ $Q=M*VM*F/(t*3600)$

M μέση τιμή της ποσότητας που επεξεργάζεται σε κιλά
 VM συντελεστής τύπου μονάδας
 F συντελεστής σποραδικής φόρτισης
 t μέσος ημερήσιος χρόνος λειτουργίας (ώρες)

ΤΥΠΟΣ ΜΟΝΑΔΑΣ	ΧΑΡΑΚΤΗΡΙΣΤΙΚΑ	VM	F
ΜΙΚΡΗ	< 5 ΖΜ	100	5
ΜΕΣΑΙΑ	<10 ΖΜ	50	8,5
ΜΕΓΑΛΗ	<40 ΖΜ	5	20

1 ΖΜ (ζωική μονάδα) αντιστοιχεί σε 1 μεγάλο μοσχάρι, 2,5 χοιρομητέρες, 1,5 μοσχάρι μικρό (περίπου 250 kg)

ΠΟΛΛΑΠΛΑΣΙΑΣΤΙΚΟΙ ΠΑΡΑΓΟΝΤΕΣ**ΠΑΡΑΓΟΝΤΑΣ ΠΥΚΝΟΤΗΤΑΣ Fd**

Πυκνότητα λιπαρών ουσιών	Συντελεστής
< 0,94	1
> 0.94	1,5

ΠΑΡΑΓΟΝΤΑΣ ΘΕΡΜΟΚΡΑΣΙΑΣ Ft

ΘΕΡΜΟΚΡΑΣΙΑ ΕΙΣΟΔΟΥ ΤΟΥ ΥΓΡΟΥ οC	Συντελεστής
< 60	1
> 60	1,3

ΠΑΡΑΓΟΝΤΑΣ ΠΑΡΟΥΣΙΑΣ ΑΠΟΡΡΥΠΑΝΤΙΚΩΝ Fr

ΧΡΗΣΗ	Συντελεστής
ΟΧΙ	1
ΝΑΙ	1,3

ΠΡΟΣΔΙΟΡΙΣΜΟΣ ΟΝΟΜΑΣΤΙΚΟΥ ΜΕΓΕΘΟΥΣ - NS

$$NS = Q * Fd * Ft * Fr$$

ΕΛΑΧΙΣΤΗ ΧΩΡΗΤΙΚΟΤΗΤΑ ΑΠΟΘΗΚΕΥΣΗΣ ΛΙΠΟΥΣ

$$V1 = 0,04 * NS$$

 m³
ΠΡΑΓΜΑΤΙΚΗ ΧΩΡΗΤΙΚΟΤΗΤΑ ΑΠΟΘΗΚΕΥΣΗΣ ΛΙΠΟΥΣ
 m³
ΕΛΑΧΙΣΤΗ ΕΠΙΦΑΝΕΙΑ ΔΙΑΧΩΡΙΣΜΟΥ ΛΙΠΟΥΣ

$$A1 = 0,25 * NS$$

 m²
ΠΡΑΓΜΑΤΙΚΗ ΕΠΙΦΑΝΕΙΑ ΔΙΑΧΩΡΙΣΜΟΥ ΛΙΠΟΥΣ
 m²
ΕΛΑΧΙΣΤΟΣ ΟΓΚΟΣ ΔΙΑΧΩΡΙΣΜΟΥ ΛΙΠΟΥΣ

$$V2 = 0,24 * NS$$

 m³
ΠΡΑΓΜΑΤΙΚΟΣ ΟΓΚΟΣ ΔΙΑΧΩΡΙΣΜΟΥ ΛΙΠΟΥΣ
 m³
ΕΛΑΧΙΣΤΟΣ ΟΓΚΟΣ ΘΑΛΑΜΟΥ ΣΥΛΛΟΓΗΣ ΛΑΣΠΗΣ

$$V3 = 0,1 * NS$$

 m³
ΠΡΑΓΜΑΤΙΚΟΣ ΟΓΚΟΣ ΘΑΛΑΜΟΥ ΣΥΛΛΟΓΗΣ ΛΑΣΠΗΣ
 m³

ΕΛΑΧΙΣΤΕΣ ΔΙΑΤΟΜΕΣ ΑΓΩΓΩΝ ΕΙΣΟΔΟΥ ΕΞΟΔΟΥ

NS	DN mm
2	100
4	100
7	125
10	150
15	200
20	200
25	200

ΠΡΑΓΜΑΤΙΚΕΣ ΔΙΑΤΟΜΕΣ ΑΓΩΓΩΝ ΕΙΣΟΔΟΥ ΕΞΟΔΟΥ mm

ΠΑΡΑΡΤΗΜΑ Β. ΕΝΔΕΙΚΤΙΚΗ ΠΡΟΔΙΑΓΡΑΦΗ ΜΟΝΑΔΑΣ ΕΠΕΞΕΡΓΑΣΙΑΣ ΥΓΡΩΝ ΑΠΟΒΛΗΤΩΝ ΠΡΑΤΗΡΙΩΝ & ΠΛΥΝΤΗΡΙΩΝ ΑΥΤΟΚΙΝΗΤΩΝ

ΜΟΝΑΔΑ ΕΠΕΞΕΡΓΑΣΙΑΣ ΥΓΡΩΝ ΑΠΟΒΛΗΤΩΝ ΠΡΑΤΗΡΙΩΝ ΚΑΥΣΙΜΩΝ ΚΑΙ ΠΛΥΝΤΗΡΙΩΝ ΑΥΤΟΚΙΝΗΤΩΝ

ΕΝΔΕΙΚΤΙΚΗ ΤΕΧΝΙΚΗ ΠΡΟΔΙΑΓΡΑΦΗ

Η παρούσα τεχνική προδιαγραφή έχει σαν στόχο να περιγράψει τις ελάχιστες τεχνικές απαιτήσεις για την κατασκευή μονάδων επεξεργασίας υγρών αποβλήτων πρατηρίων καυσίμων και πλυντηρίων αυτοκινήτων που διαθέτουν τα λύματα τους στο δίκτυο αποχέτευσης της ΔΕΥΑΜ. Η προδιαγραφή αυτή είναι ενδεικτική όσον αφορά τις απαιτούμενες διατάξεις επεξεργασίας. Οποιαδήποτε άλλη διάταξη είναι αποδεκτή αρκεί να αποδεικνύεται ότι επιτυγχάνει ίδια ή καλύτερα αποτελέσματα από την περιγραφόμενη.

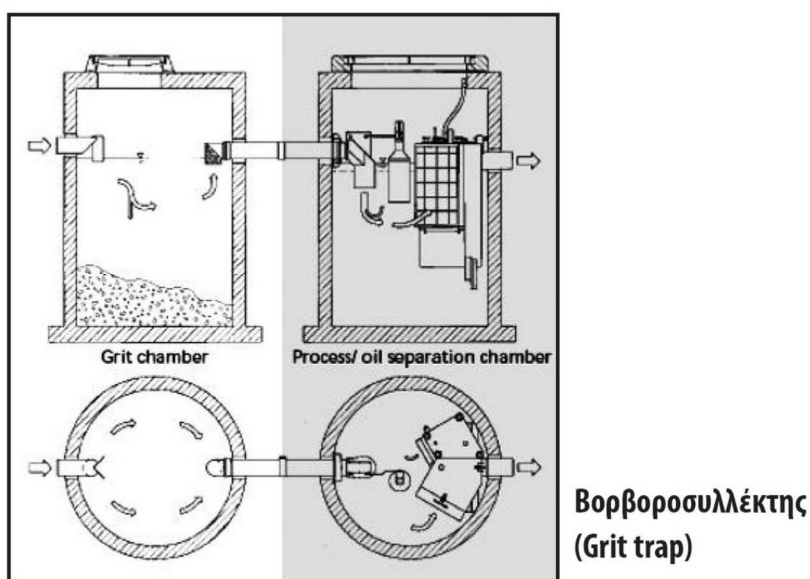
Τεχνική Περιγραφή

Γενικά

Ο διαχωριστής λαδιού/νερού είναι σχεδιασμένος για να διαχωρίζει ελεύθερα διαλυτά ελαφριά υγρά (prEN 858-1 σύμφωνα με τα Ευρωπαϊκά Πρότυπα και DIN1999 σύμφωνα με τα Γερμανικά πρότυπα) με ειδικό βάρος < 0,950 (υποπροϊόντα πετρελαίου όπως η βενζίνη και άλλα ανόργανα υλικά).

Το σύστημα δεν διαχωρίζει Μηχανικά ή χημικά γαλακτωμένα λάδια, Φυτικά λάδια ή λίπη ζώων, Στερεά λίπη.

Μέρη του Συστήματος



Στον θάλαμο αυτό γίνεται αφαίρεση των στερεών που υπάρχουν στο υλικό προς επεξεργασία επιτυγχάνοντας έτσι ανεμπόδιστη λειτουργία του διαχωριστή. Ο βορβοροσυλλέκτης (Grit trap) είναι η πρώτη από τις δύο δεξαμενές που περιέχει το σύστημα. Η ποδιά εισόδου εγγυάται μια άριστη χρήση του χρόνου παραμονής στο σύστημα. Λειτουργεί ενάντια στο φαινόμενο που καλείται τύρβη "Eddy-currents", προκαλώντας μέγιστο διαχωρισμό στερεών. Ο αμμοδιαχωριστής (Grit trap) επίσης εξισορροπεί τις επιπτώσεις λόγω των διακυμάνσεων θερμοκρασίας και της εισροής συγκεντρωμένου λαδιού ξεκινώντας τον διαχωρισμό ελαφριών υγρών. Ένας διάτρητος σωλήνας εξόδου 90° αποτρέπει τα στερεά από το να εισέλθουν στο σύστημα.

Διαχωρισμός Βαρύτητας για τα Ελαφρά Κλάσματα

Το νερό στη συνέχεια εισάγεται στον διαχωριστή βαρύτητας μέσω μιας βαλβίδας που ενεργοποιείται και απομονώνεται με πλωτήρα στην είσοδο. Το λάδι είναι πιο ελαφρύ από το νερό και έτσι επιπλέει στην επιφάνεια. Το σύστημα μπορεί να διαχωρίσει ελαφριά υλικά ειδικού βάρους κάτω από 0.95.

Σύστημα Ελέγχου Ποσότητας Λαδιού (Oil Spill Control)

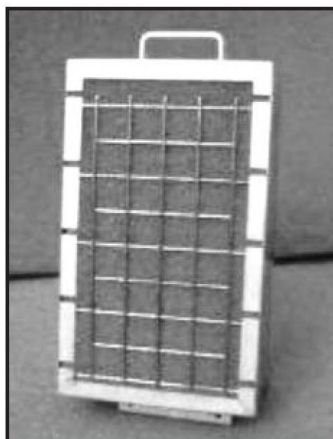
Η αυτόματη βαλβίδα σταματά τη ροή από τον βορβοροσυλλέκτη (grit trap) είτε όταν έχει επιτευχθεί η μέγιστη αποθηκευτική χωρητικότητα του λαδιού, είτε όταν το λάδι έχει υπερβεί ένα συγκεκριμένο επίπεδο υγρού. Στην κλειστή κατάσταση η βαλβίδα είναι ρυθμισμένη στα 0.5 bar της συνολικής δυναμικής πίεσης. Έτσι παρέχεται μέγιστη ασφάλεια του συστήματος ενάντια σε κάθε μη αναμενόμενη εισροή πετρελαίου.



Στοιχεία συσσωμάτωσης (coalescing media)

Τα υπολείμματα λαδιού βρίσκονται κατά ένα μέρος σε μορφή μικρών σταγόνων με αποτέλεσμα να μην μπορεί να διαχωριστεί το λάδι με την μέθοδο της βαρύτητας. Έτσι οι μικρές αυτές σταγόνες πρέπει να υποβοηθούνται ώστε να συσσωρεύονται και δημιουργούν άλλες καινούργιες μεγαλύτερες σταγόνες που ανεβαίνουν στην επιφάνεια. Το στοιχείο συσσωμάτωσης πρέπει να είναι φτιαγμένο από κατάλληλο ελα-

φρύ υλικό ώστε να είναι εύκολο να το βγάλουμε για καθαρισμό και να το επανατοποθετήσουμε. Η διάταξη εξόδου αποτελείται από ένα σωλήνα (διάταξη) εκκένωσης της οποίας το στόμιο εξόδου ευρίσκεται σε θέση κοντά στον πυθμένα ώστε να ευρίσκεται πάντα σε επαφή με το νερό.



Συσκευές αυτόματης ή χειροκίνητης εκκένωσης (Draw-off Device)

Διαχωριστές χωρίς αυτό το σύστημα συσσωρεύουν τα ελαφριά υγρά στην επιφάνεια του νερού με αποτέλεσμα την αύξηση της γαλακτωματοποίησης. Έτσι σταθερά γαλακτώματα που δεν μπορούν να διαχωριστούν με φυσική μέθοδο θα εξέρχονταν από τον διαχωριστή. Το σύστημα αυτό μπορεί να αποτελείται από μια βαλβίδα που να ανοιγοκλείνει για να μαζεύεται το λάδι σε έναν ανεξάρτητο παραλήπτη. Το λάδι που συγκεντρώνεται είναι χωρίς νερό και μπορεί να αντληθεί μέσω ενός σωλήνα και να διατεθεί.

Συντήρηση και Λειτουργία

Γενικά

Για μια ανεμπόδιστη λειτουργία του συστήματος ο διαχωριστής πρέπει να συντηρείται περιοδικά. Όλα τα μέρη του πρέπει να επιθεωρούνται μηνιαία όπως επίσης και μετά από κάθε μη προγραμματισμένη εργασία πάνω σε αυτά.

Όλες οι ουσίες που έχουν διαχωριστεί (άμμος, υποπροϊόντα πετρελαίου κ.α) πρέπει να αντλούνται και να διατίθενται κατάλληλα. Εξαιτίας του κινδύνου εκρήξεων απαγορεύεται το κάπνισμα και κάθε είδους φωτιάς οπουδήποτε κοντά στο σύστημα και ειδικά όταν έχει ανοιχθεί το καπάκι. Πριν δουλέψουμε στο σύστημα πρέπει να αφαιρεθεί το διαχωρισμένο λάδι και το σύστημα πρέπει να αεριστεί. Προτείνεται να φοριέται συσκευή αναπνοής όταν κάποιος δουλεύει μέσα σε αυτό. Τα καπάκια πρόσβασης στο σύστημα πρέπει να ταιριάζουν σωστά και να είναι προσβάσιμα, έτσι ώστε να μπορούν να σηκωθούν εύκολα όποτε αυτό χρειάζεται. Επίσης δεν πρέπει τα φορτία που δηλώθηκαν κατά την διάρκεια των τεστ να ξεπερνιούνται.

Οι ουσίες που συλλέγονται όταν αδειάζει το σύστημα δεν πρέπει να πετιούνται στους

υπόνομους ή σε άλλο μη εγκεκριμένο αποδέκτη. Πρέπει να συλλέγονται σε ειδικούς χώρους συλλογής και σημεία ανακύκλωσης.

Κάθε ζημιά στο σύστημα πρέπει να επιδιορθώνεται αμέσως. Απαγορεύεται να γίνονται κατασκευαστικές αλλαγές ή να γίνονται επεμβάσεις στην κατάσταση λειτουργίας του χωρίς την έγκριση της αρμόδιας Αρχής.

Καθαρισμός Φίλτρου

Το φίλτρο πρέπει να καθαρίζεται περιοδικά. Εφόσον οι παύσεις συντήρησης εξαρτώνται από τις διάφορες συσκευές του συστήματος, πρέπει να ελέγχεται το στοιχείο του φίλτρου κάθε εβδομάδα για τους δυο πρώτους μήνες λειτουργίας του. Για να βγει το φίλτρο από την εξωτερική κατασκευή πρέπει να ελευθερωθεί η κλειδαριά που υπάρχει στο πάνω μέρος του φίλτρου και να σηκωθεί αυτό από το χερούλι του. Τότε το φίλτρο μπορεί να καθαριστεί με ένα λάστιχο κήπου. Στην συνέχεια πρέπει να διοχετεύσουμε νερό στον βορβοροσυλλέκτη.

Τέλος πρέπει να αποφεύγεται η έκθεση του φίλτρου στον ήλιο ή σε ακτίνες UV.

Αφαίρεση Συσσωρευμένου Λαδιού

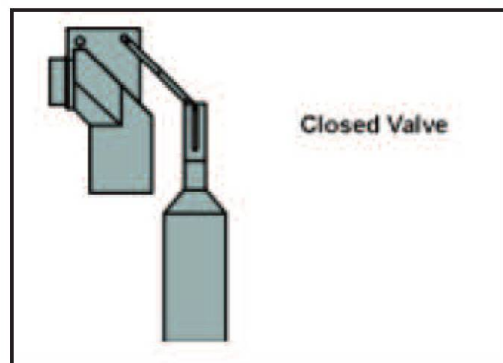
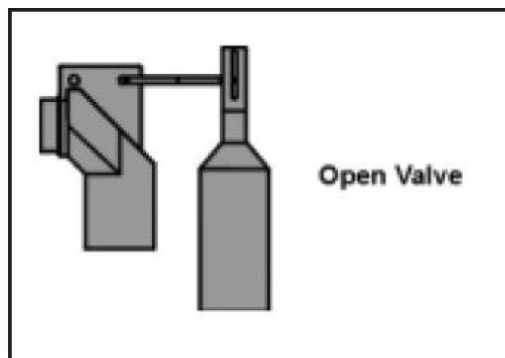
Το συσσωρευμένο λάδι μπορεί να αφαιρεθεί χειροκίνητα όταν δε υπάρχει ροή στον διαχωριστή. Πρέπει να συνδεθεί η λαβή με την επέκταση της χειροκίνητης βαλβίδας και να την στρέψουμε 90 μοίρες αριστερόστροφα για να ανοίξει. Πλένουμε το λάδι μέσα στον συλλέκτη λαδιού και κλείνουμε την βαλβίδα πριν το νερό μπορέσει να μπει στην δεξαμενή.

Για να γίνει έλεγχος στα επίπεδα υγρού στον συλλέκτη λαδιού, πρέπει να αφαιρεθεί το καπάκι του συλλέκτη. Εάν είναι απαραίτητο πρέπει να αντληθεί το λάδι μέσω του σωλήνα του συλλέκτη.

Συντήρηση Βαλβίδας Υπερχείλισης Και Φλοτέρ

Η βαλβίδα υπερχείλισης στο εσωτερικό λειτουργεί σε δυο συνθήκες:

- Ανοιχτή βαλβίδα: Ο μοχλός του φλοτέρ βρίσκεται σε οριζόντια θέση και το φλοτέρ επιπλέει στο νερό
- Κλειστή βαλβίδα: Ο μοχλός του φλοτέρ είναι προς τα κάτω και το φλοτέρ είναι βυθισμένο σε λάδι.



Κατά την διάρκεια της λειτουργίας η βαλβίδα είναι ανοιχτή και τα νερό εισέρχεται στον διαχωριστή βαρύτητας. Η αυτόματη βαλβίδα σταματά την ροή από τον αμμοδιαχωριστή είτε όταν υπάρχει υπέρβαση της μέγιστης αποθηκευτικής ικανότητας σε λάδι είτε όταν ένα συγκεκριμένο επίπεδο της στάθμης λαδιού-νερού έχει ξεπεραστεί. Στη θέση αυτή η βαλβίδα «κλειδώνει».

Για να επαναφέρουμε την βαλβίδα σε κατάσταση λειτουργίας μετά την υπερχειλίση πρέπει να αφαιρεθεί ο πείρος του φλοτέρ και να διαχωριστεί το φλοτέρ από τον μοχλό του. Σηκώνουμε και αδειάζουμε το φλοτέρ. Αντλούμε το συσσωρευμένο λάδι και ξαναγαμίζουμε το σύστημα με φρέσκο νερό. Χρησιμοποιούμε τον πείρο του φλοτέρ για να ενώσουμε το φλοτέρ με τον μοχλό του. Στη συνέχεια ελευθερώνουμε το φλοτέρ ήρεμα έτσι ώστε να μην βυθιστεί. Η βαλβίδα επανέρχεται σε κατάσταση λειτουργίας.

ΠΟΙΟΤΗΤΑ ΣΥΣΤΗΜΑΤΟΣ

Κάθε διαχωριστής υποβάλλεται σε κάποια τεστ και ρυθμίζεται έτσι ώστε να τηρούνται κάποιες προδιαγραφές.

Συσκευή Αυτόματου Σταματήματος

- Το βάρος του πλωτήρα (Float) πρέπει να είναι διπλάσιο από τη δύναμη που απαιτείται για να κλείσει η βαλβίδα.
- Η κλειστή βαλβίδα να είναι στεγανοποιημένη στα 0,5 bar.
- Ο πλωτήρας δοκιμάζεται για το κατάλληλο σφίξιμο και ρύθμιση.

Η απόφαση αυτή έλαβε αύξοντα αριθμό **41/2026**

Η ΠΡΟΕΔΡΟΣ		ΤΑ ΜΕΛΗ
------------	--	---------

Υπογραφή

Υπογραφές

Ακριβές απόσπασμα

Η ΠΡΟΕΔΡΟΣ

Ο ΓΡΑΜΜΑΤΕΑΣ

ΜΠΟΥΛΙΟΥ ΕΙΡΗΝΗ

ΛΕΙΒΑΔΙΩΤΗΣ ΚΩΝ/ΝΟΣ - ΣΟΦΟΚΛΗΣ